

THIS DRAWING IS UNPUBLISHED. RELEASED FOR PUBLICATION  
 © COPYRIGHT - By - ALL RIGHTS RESERVED.

LOC		DIST		REVISIONS			
P	LTR	DESCRIPTION		DATE	DWN	APVD	
	B	REVISED PER ECO-15-007842		23JUN2015	NG	PS	

D

C

B

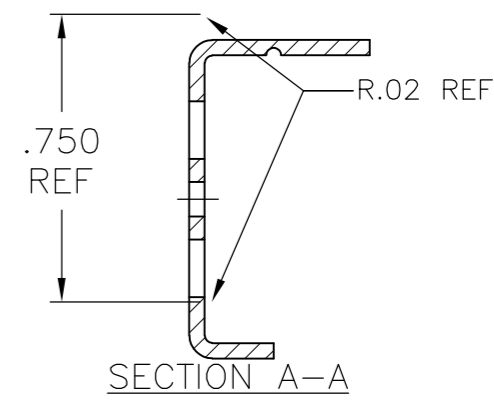
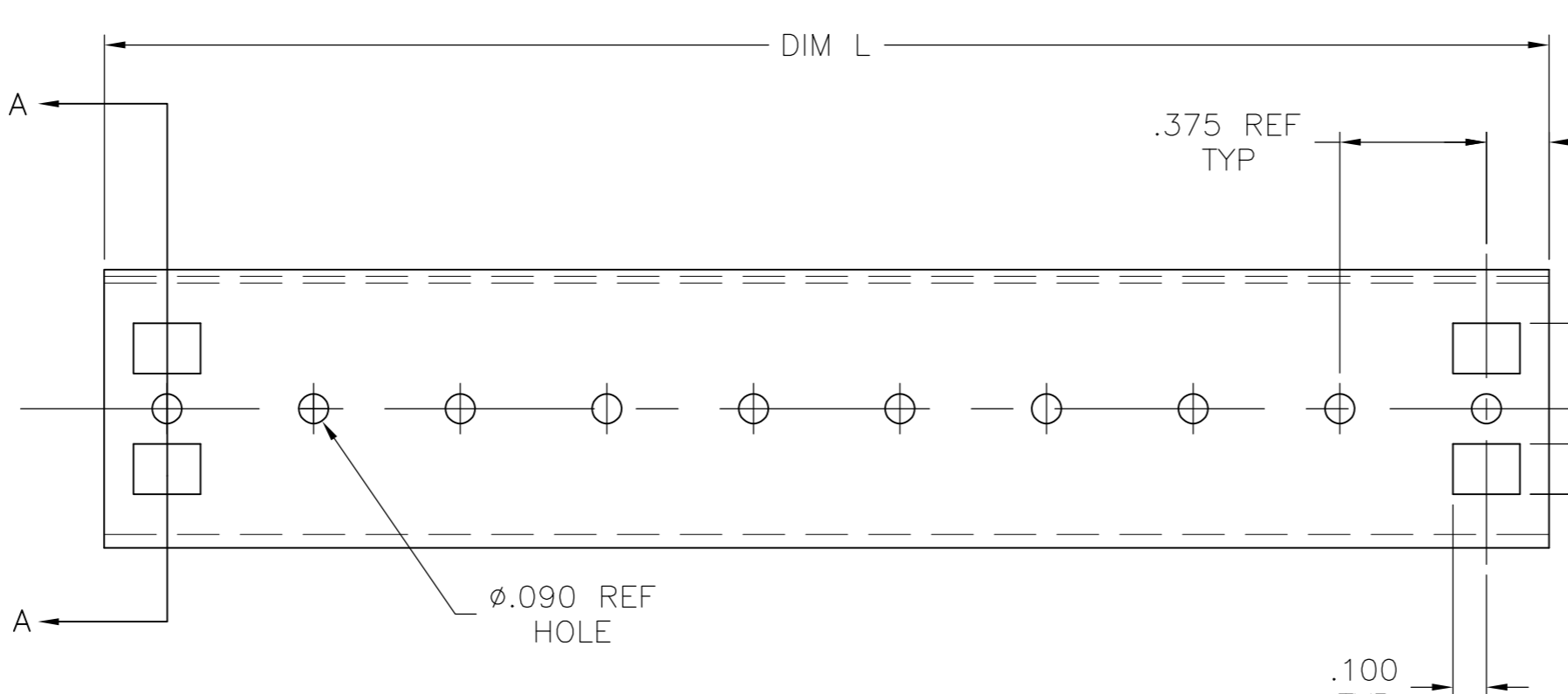
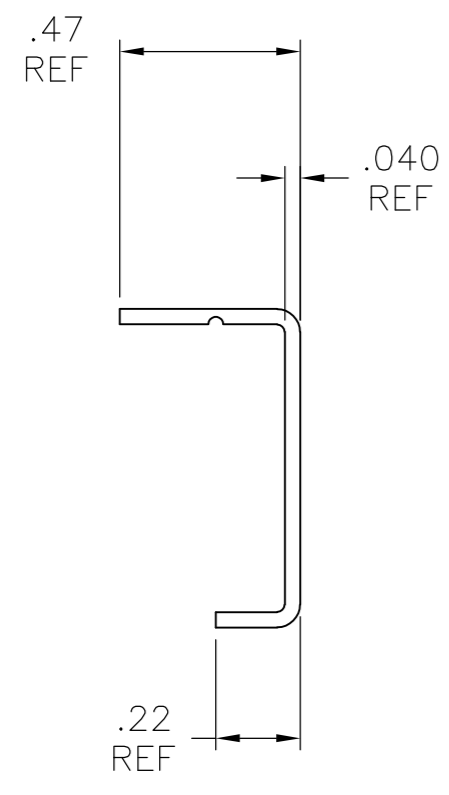
A

D

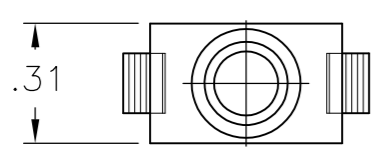
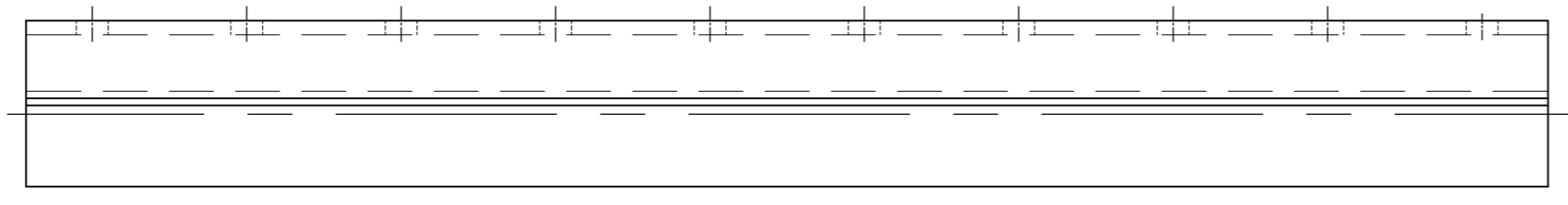
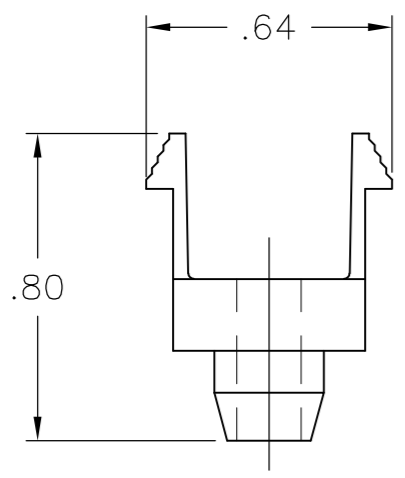
C

B

A



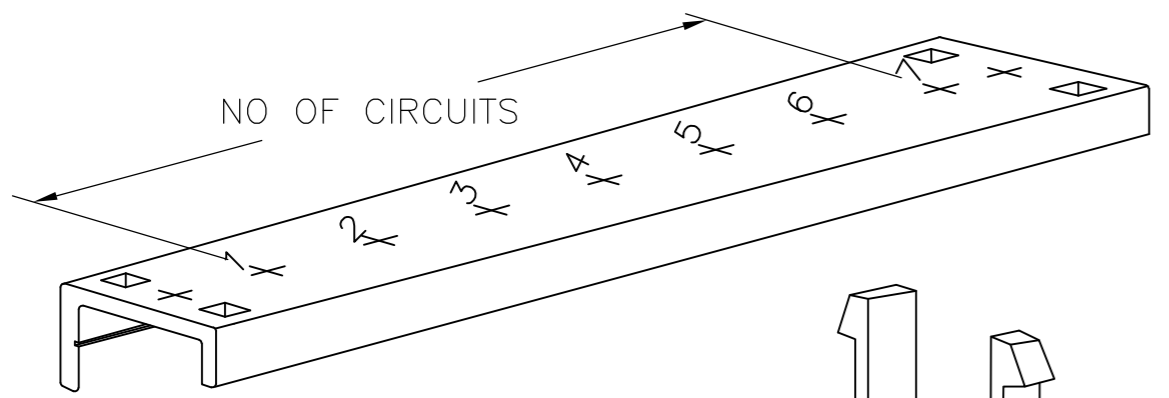
**1** OBSOLETE



SAFETY COVER  
QTY 1

COVER RETAINER  
QTY 2

1	1986778-2	11.625	31	29	6C1N29	-2-1776437-9
1	1986778-2	11.25	30	28	6C1N28	-2-1776437-8
1	1986778-2	10.875	29	27	6C1N27	-2-1776437-7
1	1986778-2	10.5	28	26	6C1N26	-2-1776437-6
1	1986778-2	10.125	27	25	6C1N25	-2-1776437-5
1	1986778-2	9.375	25	23	6C1N23	-2-1776437-3
1	1986778-2	9	24	22	6C1N22	-2-1776437-2
1	1986778-2	8.625	23	21	6C1N21	-2-1776437-1
1	1986778-2	8.25	22	20	6C1N20	-2-1776437-0
1	1986778-2	7.875	21	19	6C1N19	-1-1776437-9
1	1986778-2	7.125	19	17	6C1N17	-1-1776437-7
1	1986778-2	6	16	14	6C1N14	-1-1776437-4
1	1986778-2	5.625	15	13	6C1N13	-1-1776437-3
1	1986778-2	4.875	13	11	6C1N11	-1-1776437-1
	1986778-2	4.125	11	9	6C1F09	7-1437418-1
	1986778-2	9.75	26	24	6C1N24	2-1437418-7
	1986778-2	7.5	20	18	6C1N18	2-1437418-6
	1986778-2	6.75	18	16	6C1N16	2-1437418-5
	1986778-2	6.575	17	15	6C1N15	2-1437418-4
	1986778-2	4.125	11	9	6C1N09	2-1437418-1
	1986778-2	3.75	10	8	6C1N08	2-1437418-0
	1986778-2	3	8	6	6C1N06	1-1437418-8
	1986778-2	2.25	6	4	6C1N04	1-1437418-6
	1986778-2	1.875	5	3	6C1N03	1-1437418-5
	1986778-2	10.5	28	26	6C1F26	1-1437418-3
1	1986778-2	2.625	7	5	6C1F05	-1437418-9-
	COVER RETAINER QTY=2	DIM L ± 0.040	TOTAL NUMBER OF HOLES	TOTAL NUMBER OF CIRCUITS	CATALOG NUMBER	PART NUMBER



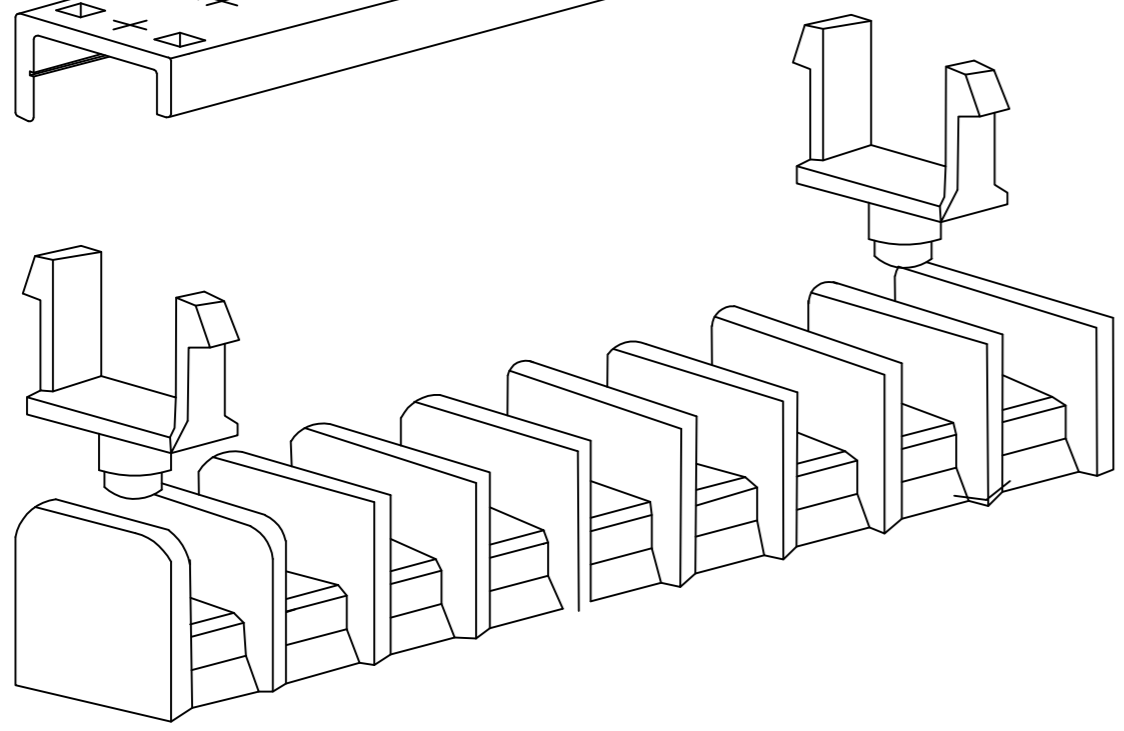
6  
6=.375 C/L SPACING

C  
COVER MATERIAL YELLOW PVC

1  
CLOSED BACK

\*  
N=NO MARKING  
F=FORWARD SEQUENCE

\*  
NUMBER OF CIRCUITS



THIS DRAWING IS A CONTROLLED DOCUMENT.

DIMENSIONS: INCHES	TOLERANCES UNLESS OTHERWISE SPECIFIED:	DWN S SCHLEGEL 9/29/06	TE Connectivity
		CHK S YODER 9/29/06	
		APVD S YODER 9/29/06	NAME
		PRODUCT SPEC	6C1F03=SSB 3/8 SAFE CVR 3CKT
		APPLICATION SPEC	SIZE CAGE CODE DRAWING NO RESTRICTED TO
MATERIAL	FINISH	WEIGHT	A2 00779 C=1437418-7
		CUSTOMER DRAWING	SCALE 2:1 SHEET 1 of 1 REV B



Компания «ЭлектроПласт» предлагает заключение долгосрочных отношений при поставках импортных электронных компонентов на взаимовыгодных условиях!

Наши преимущества:

- Оперативные поставки широкого спектра электронных компонентов отечественного и импортного производства напрямую от производителей и с крупнейших мировых складов;
- Поставка более 17-ти миллионов наименований электронных компонентов;
- Поставка сложных, дефицитных, либо снятых с производства позиций;
- Оперативные сроки поставки под заказ (от 5 рабочих дней);
- Экспресс доставка в любую точку России;
- Техническая поддержка проекта, помощь в подборе аналогов, поставка прототипов;
- Система менеджмента качества сертифицирована по Международному стандарту ISO 9001;
- Лицензия ФСБ на осуществление работ с использованием сведений, составляющих государственную тайну;
- Поставка специализированных компонентов (Xilinx, Altera, Analog Devices, Intersil, Interpoint, Microsemi, Aeroflex, Peregrine, Syfer, Eurofarad, Texas Instrument, Miteq, Cobham, E2V, MA-COM, Hittite, Mini-Circuits, General Dynamics и др.);

Помимо этого, одним из направлений компании «ЭлектроПласт» является направление «Источники питания». Мы предлагаем Вам помощь Конструкторского отдела:

- Подбор оптимального решения, техническое обоснование при выборе компонента;
- Подбор аналогов;
- Консультации по применению компонента;
- Поставка образцов и прототипов;
- Техническая поддержка проекта;
- Защита от снятия компонента с производства.



#### Как с нами связаться

**Телефон:** 8 (812) 309 58 32 (многоканальный)

**Факс:** 8 (812) 320-02-42

**Электронная почта:** [org@eplast1.ru](mailto:org@eplast1.ru)

**Адрес:** 198099, г. Санкт-Петербург, ул. Калинина, дом 2, корпус 4, литера А.