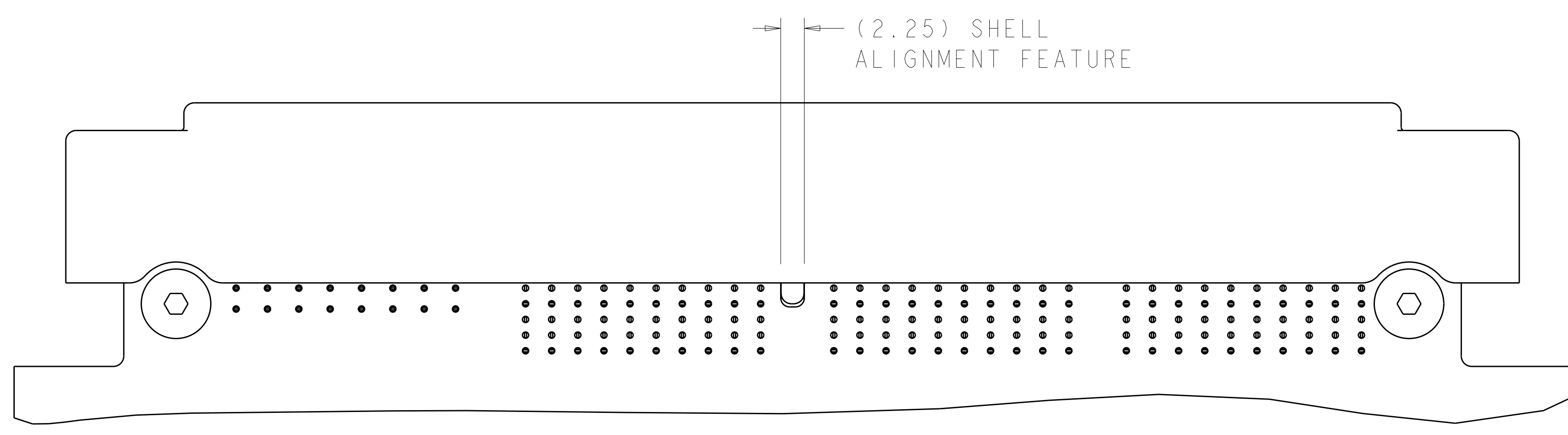
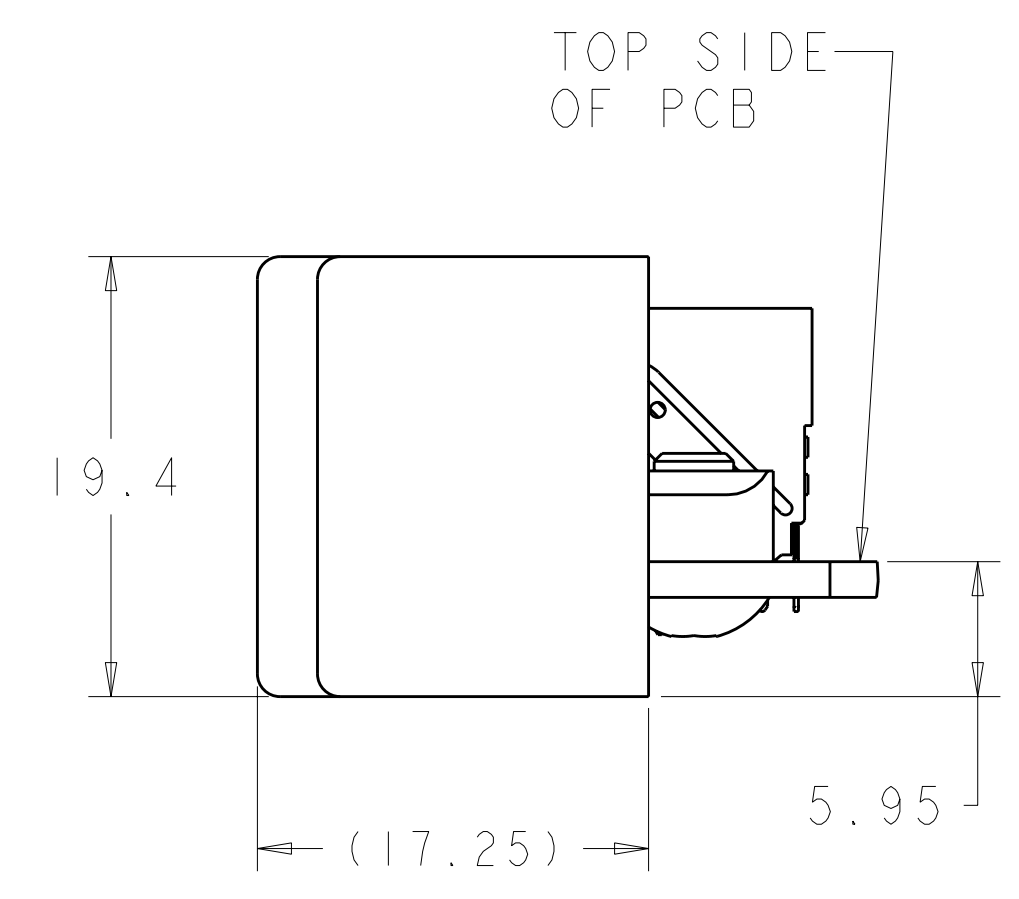
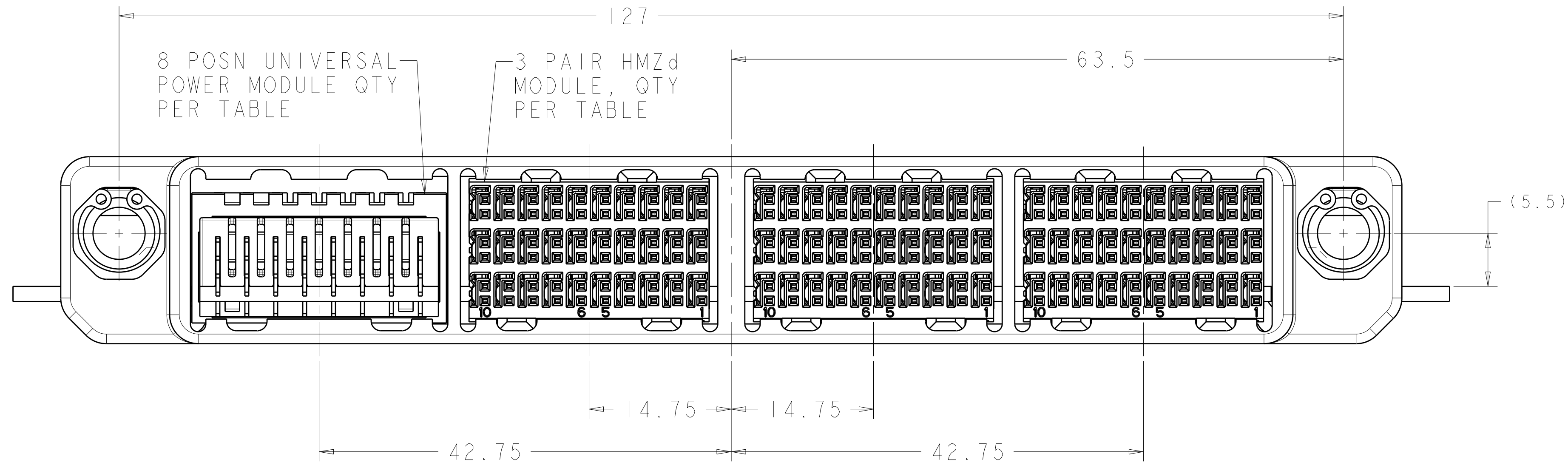
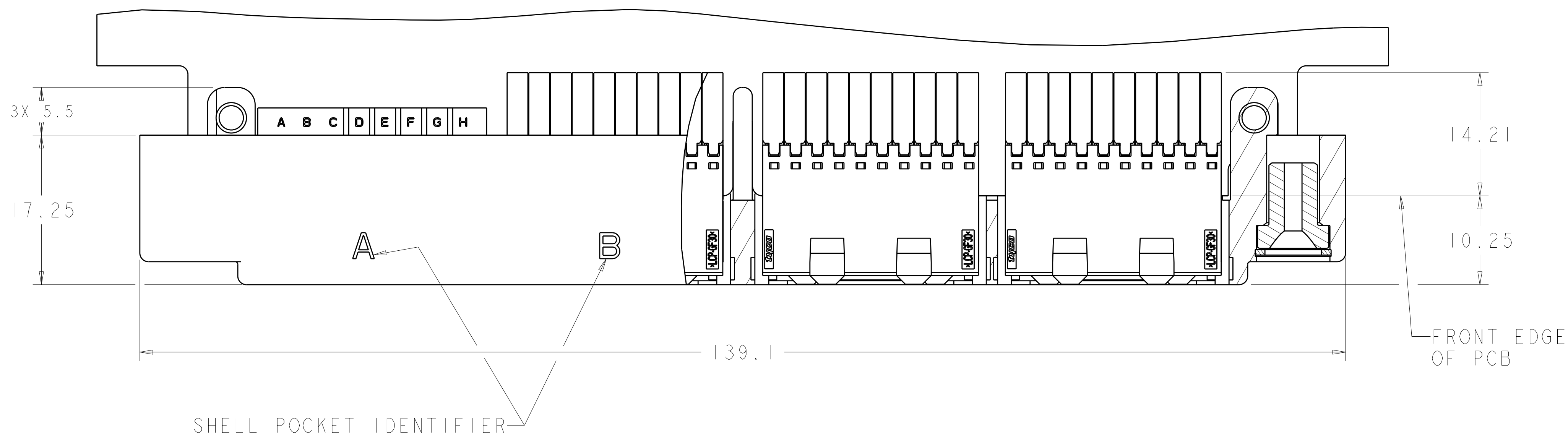


REVOLUTIONS		DATE	DWN	APVD
REV	DESCRIPTION			
D	REV PER ECO 11-004119	2-28-11	CT	DH



△	TIN-LEAD	1	-	1	2	2000667-5
△	--	--	-	-	-	2000667-4
	TIN-LEAD	--	-	1	3	2000667-3
	TIN	--	-	-	4	2000667-2
△	--	--	-	-	-	2000667-1
	TAIL PLATING	4 MT FIBER OPTIC MODULE	COAX	8 POSN UPM	3 PAIR HMZd	PART NUMBER
MODULE QTY PER ASSY						

1. MATING CONNECTOR FOR THIS CONNECTOR IS 2000668.
 △ PRELIMINARY- NOT RELEASED FOR PRODUCTION.

DIMENSIONS: mm 		TOLERANCES UNLESS OTHERWISE SPECIFIED: 9 PLC ±. 8 PLC ±. 5 PLC ±. 4 PLC ±. ANGLES ±. FINISH ±.		DWN: Brent D. Yohn CHK: HUNG T. NGUYEN APVD: CHONG YI TIDEC2009		Tyco Electronics Harrisburg, PA 17105-3608	
MATERIAL: . FINISH: .		WEIGHT: . CUSTOMER DRAWING		NAME: HUNG T. NGUYEN PRODUCT SPEC: . APPLICATION SPEC: . SIZE: A1 CAGE CODE: 00779C DRAWING NO: 2000667		Tyco Electronics Harrisburg, PA 17105-3608 DAUGHTER CARD CONNECTOR, HIGH SPEED RUGGEDIZED (HSR), 4 BAY, UNSEALED, RIGHT ANGLE SCALE: 1:1 SHEET 1 OF 2 REV D	



Компания «ЭлектроПласт» предлагает заключение долгосрочных отношений при поставках импортных электронных компонентов на взаимовыгодных условиях!

Наши преимущества:

- Оперативные поставки широкого спектра электронных компонентов отечественного и импортного производства напрямую от производителей и с крупнейших мировых складов;
- Поставка более 17-ти миллионов наименований электронных компонентов;
- Поставка сложных, дефицитных, либо снятых с производства позиций;
- Оперативные сроки поставки под заказ (от 5 рабочих дней);
- Экспресс доставка в любую точку России;
- Техническая поддержка проекта, помощь в подборе аналогов, поставка прототипов;
- Система менеджмента качества сертифицирована по Международному стандарту ISO 9001;
- Лицензия ФСБ на осуществление работ с использованием сведений, составляющих государственную тайну;
- Поставка специализированных компонентов (Xilinx, Altera, Analog Devices, Intersil, Interpoint, Microsemi, Aeroflex, Peregrine, Syfer, Eurofarad, Texas Instrument, Miteq, Cobham, E2V, MA-COM, Hittite, Mini-Circuits, General Dynamics и др.);

Помимо этого, одним из направлений компании «ЭлектроПласт» является направление «Источники питания». Мы предлагаем Вам помощь Конструкторского отдела:

- Подбор оптимального решения, техническое обоснование при выборе компонента;
- Подбор аналогов;
- Консультации по применению компонента;
- Поставка образцов и прототипов;
- Техническая поддержка проекта;
- Защита от снятия компонента с производства.



Как с нами связаться

Телефон: 8 (812) 309 58 32 (многоканальный)

Факс: 8 (812) 320-02-42

Электронная почта: org@eplast1.ru

Адрес: 198099, г. Санкт-Петербург, ул. Калинина, дом 2, корпус 4, литера А.