

MICRO SWITCH

FREEPORT, ILLINOIS, U S A
A DIVISION OF HONEYWELL

FED. MFG. CODE 91929

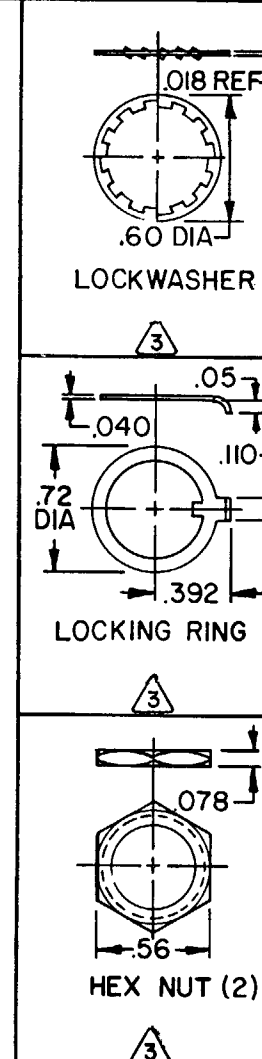
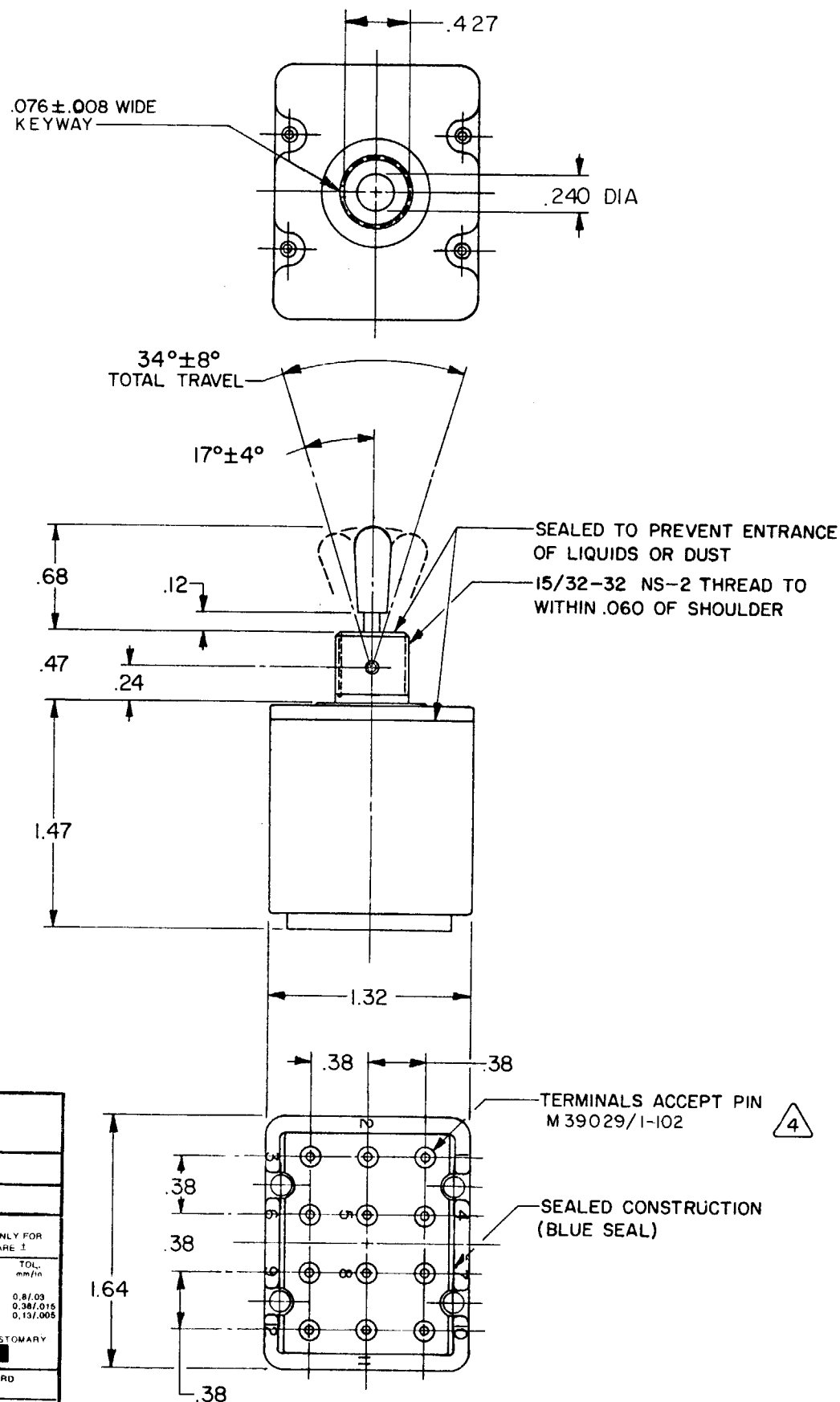
SWITCH-TOGGLE

CATALOG LISTING
104TL1 SERIES

CHART 1

THIS DRAWING COVERS A PROPRIETARY ITEM AND IS THE PROPERTY OF MICRO SWITCH, A DIVISION OF HONEYWELL. THIS DRAWING IS NOT TO BE COPIED OR USED WITHOUT THE APPROVAL OF MICRO SWITCH.

| MILITARY STANDARD PART NUMBER | CATALOG LISTING | CIRCUIT MADE WITH TOGGLE LEVER IN | | | CURRENT CAPACITY (AMPS) | | | | | | | | |
|-------------------------------|-----------------|---------------------------------------|----------------------------------|--|----------------------------|-----|------------------|-----|--------------|-----------|-------------------|-----------|------------|
| | | KEYWAY SIDE (1-2,4-5 7-8,10-11) | CENTER (1-2,4-5 7-8,10-11) | OPPOSITE KEYWAY (2-3,5-6 8-9,11-12) | RESISTIVE LOAD DC VOLTS | | LOAD AC VOLTS | | LAMP LOAD | | INDUCTIVE LOAD | | |
| | | | | | 28 | 125 | 250 | 125 | 250 | 28 VDC | 125 VAC | 28 VDC | 125 VAC |
| MS27724-21 | 104TL1-1 | ON | OFF | ON | 20 | .75 | .5 | 15 | 6 | 5 | 4 | 12 | 15 |
| MS27724-22 | 104TL1-2 | OFF | NONE | ON | | | | | | | | | |
| MS27724-23 | 104TL1-3 | ON | NONE | ON | | | | | | | | | |
| MS27724-24 | 104TL1-21 | NONE | OFF | ON | | | | | | | | | |
| MS27724-33 | 104TL1-31 | NONE | ON | ON | | | | | | | | | |
| MS27724-29 | 104TL1-4 | MOM OFF | NONE | ON | 18 | .75 | .5 | 11 | 6 | 4 | 2 | 10 | 8 |
| MS27724-31 | 104TL1-5 | MOM ON | OFF | ON | | | | | | | | | |
| MS27724-30 | Ⓞ | MOM ON | NONE | OFF | | | | | | | | | |
| MS27724-27 | 104TL1-7 | MOM ON | OFF | MOM ON | | | | | | | | | |
| MS27724-26 | 104TL1-8 | MOM ON | NONE | ON | | | | | | | | | |
| MS27724-32 | 104TL1-51 | NONE | ON | MOM ON | | | | | | | | | |
| MS27724-28 | 104TL1-61 | MOM ON | OFF | NONE | | | | | | | | | |



NOTES

- SWITCHES ARE CAPABLE OF WITHSTANDING A TEMPERATURE OF 160°F CONTINUOUSLY AT FULL RATED LOAD
- CIRCUIT DESIGNATION AND MICRO SWITCH CATALOG LISTING AND "MS" NUMBER STAMPED ON SIDE OF SWITCH
- FURNISHED UNASSEMBLED
- THE SEALING GROMMET SHALL SEAL ON A SMOOTH WIRE INSULATION OF .068 TO .103 DIAMETERS (14-16 GAGE)
- APPLIES ONLY TO "ON" AND "MOMENTARY ON" POSITIONS
- UNUSED TERMINAL HOLES MAY BE SEALED WITH PLUGS M83723/28-16
- THESE SWITCHES ARE QUALIFIED UNDER MIL-S-3950

CATALOG LISTING
M104TL1 SERIES CHART 1
PAGE 1 OF 1
RELEASE NO. PR-5098
DRAWING NUMBER
ISSUE 14
REVISIONS
A NEW DWG PR-5098
K P K
B JUL 75
B CO 37951
J A L
7 DEO 76
C CO-49070
J E F
18 MAY 81
D CO 50496
T S K
16 NOV 81
E CO 56074
G J W
20 NOV 84
F CO 57478
T A D
12 JUL 85
G CO 95307
C S L
18 NOV 99
FORMTEK
FO-50378-2A
DRAWN
K P K
JUL 75
CHECK
K P K
JUL 75
CHECK

THIRD ANGLE PROJECTION

SCALE FULL

DO NOT SCALE PRINT

TOLERANCES
APPLY TO DESIGN UNITS. CONVERSIONS ARE ONLY FOR REFERENCE. UNLESS NOTED, TOLERANCES ARE 1:

| DIM. | TOL. | DIM. | TOL. |
|--------------|----------|----------|-----------|
| mm | mm/in | in | mm/in |
| NO PLACES | X | 1/64 | X X |
| ONE PLACE | X, X | 0.4/018 | X X X |
| TWO PLACES | X, X X | 0.15/006 | X X X X |
| THREE PLACES | X, X X X | 0.13/005 | X X X X X |

DESIGN UNITS SI METRIC US CUSTOMARY

RAW MATERIAL-COMMERCIAL STANDARD
MICRO SWITCH STANDARDS APPLY
DIMENSIONS ARE TO BE MET BEFORE
PROTECTIVE COATINGS ARE APPLIED

WEIGHT .21 LB. MAX



Компания «ЭлектроПласт» предлагает заключение долгосрочных отношений при поставках импортных электронных компонентов на взаимовыгодных условиях!

Наши преимущества:

- Оперативные поставки широкого спектра электронных компонентов отечественного и импортного производства напрямую от производителей и с крупнейших мировых складов;
- Поставка более 17-ти миллионов наименований электронных компонентов;
- Поставка сложных, дефицитных, либо снятых с производства позиций;
- Оперативные сроки поставки под заказ (от 5 рабочих дней);
- Экспресс доставка в любую точку России;
- Техническая поддержка проекта, помощь в подборе аналогов, поставка прототипов;
- Система менеджмента качества сертифицирована по Международному стандарту ISO 9001;
- Лицензия ФСБ на осуществление работ с использованием сведений, составляющих государственную тайну;
- Поставка специализированных компонентов (Xilinx, Altera, Analog Devices, Intersil, Interpoint, Microsemi, Aeroflex, Peregrine, Syfer, Eurofarad, Texas Instrument, Miteq, Cobham, E2V, MA-COM, Hittite, Mini-Circuits, General Dynamics и др.);

Помимо этого, одним из направлений компании «ЭлектроПласт» является направление «Источники питания». Мы предлагаем Вам помощь Конструкторского отдела:

- Подбор оптимального решения, техническое обоснование при выборе компонента;
- Подбор аналогов;
- Консультации по применению компонента;
- Поставка образцов и прототипов;
- Техническая поддержка проекта;
- Защита от снятия компонента с производства.



Как с нами связаться

Телефон: 8 (812) 309 58 32 (многоканальный)

Факс: 8 (812) 320-02-42

Электронная почта: org@eplast1.ru

Адрес: 198099, г. Санкт-Петербург, ул. Калинина, дом 2, корпус 4, литера А.