

"High Frequency Ceramic Solutions"

900 MHz Balun

P/N 0900BL18B100

Detail Specification: 08/27/04

Page 1 of 2

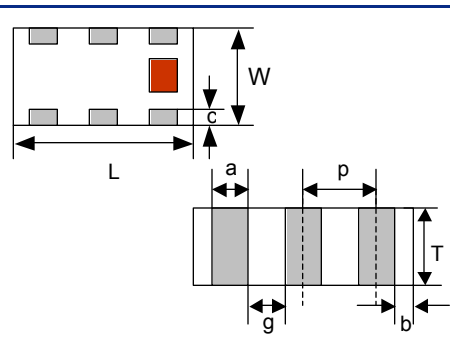
General Specifications

| | |
|----------------------------|--------------|
| Part Number | 0900BL18B100 |
| Frequency (MHz) | 800 - 1000 |
| Unbalanced Impedance | 50 Ω |
| Differential Balanced Imp. | 100 Ω |
| Insertion Loss | 1.0 dB max. |
| Return Loss | 9.5 dB min. |
| Phase Difference (degree) | 180 \pm 10 |
| Amplitude Difference | 2.0 dB max. |

| | |
|-----------------------|--------------|
| Operating Temperature | -40 to +85°C |
| Reel Quantity | 3,000 |
| Power Capacity | 3 Watts max. |

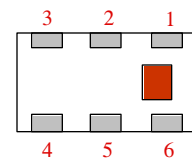
Mechanical Dimensions

| | In | mm |
|---|-------------------|-----------------|
| L | 0.126 \pm 0.006 | 3.20 \pm 0.15 |
| W | 0.063 \pm 0.006 | 1.60 \pm 0.15 |
| T | 0.033 \pm 0.004 | 0.85 \pm 0.10 |
| a | 0.022 \pm 0.006 | 0.55 \pm 0.15 |
| b | 0.014 \pm 0.006 | 0.35 \pm 0.15 |
| c | 0.012 +.004/-.008 | 0.30 +0.1/-0.2 |
| g | 0.016 \pm 0.006 | 0.40 \pm 0.15 |
| p | 0.039 \pm 0.004 | 1.00 \pm 0.10 |



Terminal Configuration

| No. | Function |
|-----|---------------------|
| 1 | GND or DC feed |
| 2 | Unbalanced Port (1) |
| 3 | GND or DC feed |
| 4 | Balanced Port (2) |
| 5 | NC |
| 6 | Balanced Port (3) |

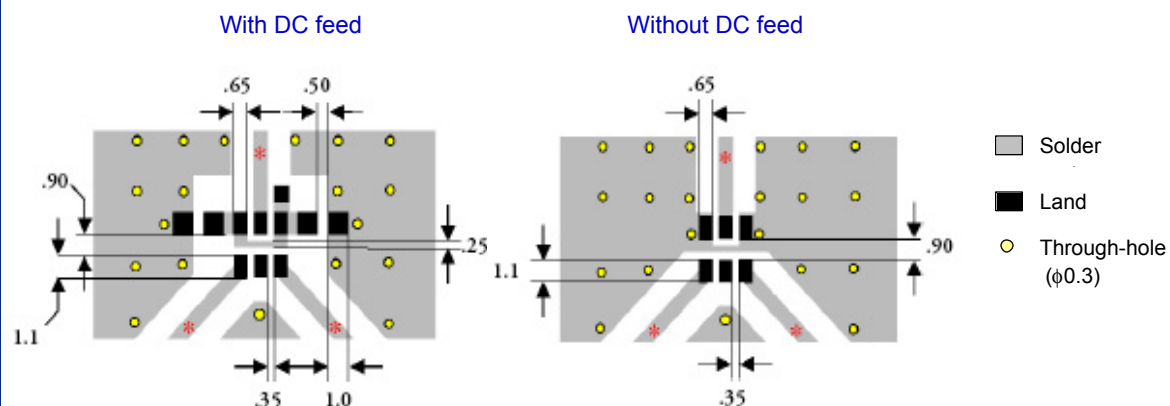


Mounting Considerations

Mount these devices with brown mark facing up.

* Line width should be designed to provide proper impedance matching characteristics.

Units: mm



Johanson Technology, Inc. reserves the right to make design changes without notice.
All sales are subject to Johanson Technology, Inc. terms and conditions.



www.johansontechnology.com

931 Via Alondra • Camarillo, CA 93012 • TEL 805.389.1166 FAX 805.389.1821

2003 Johanson Technology, Inc. All Rights Reserved

"High Frequency Ceramic Solutions"

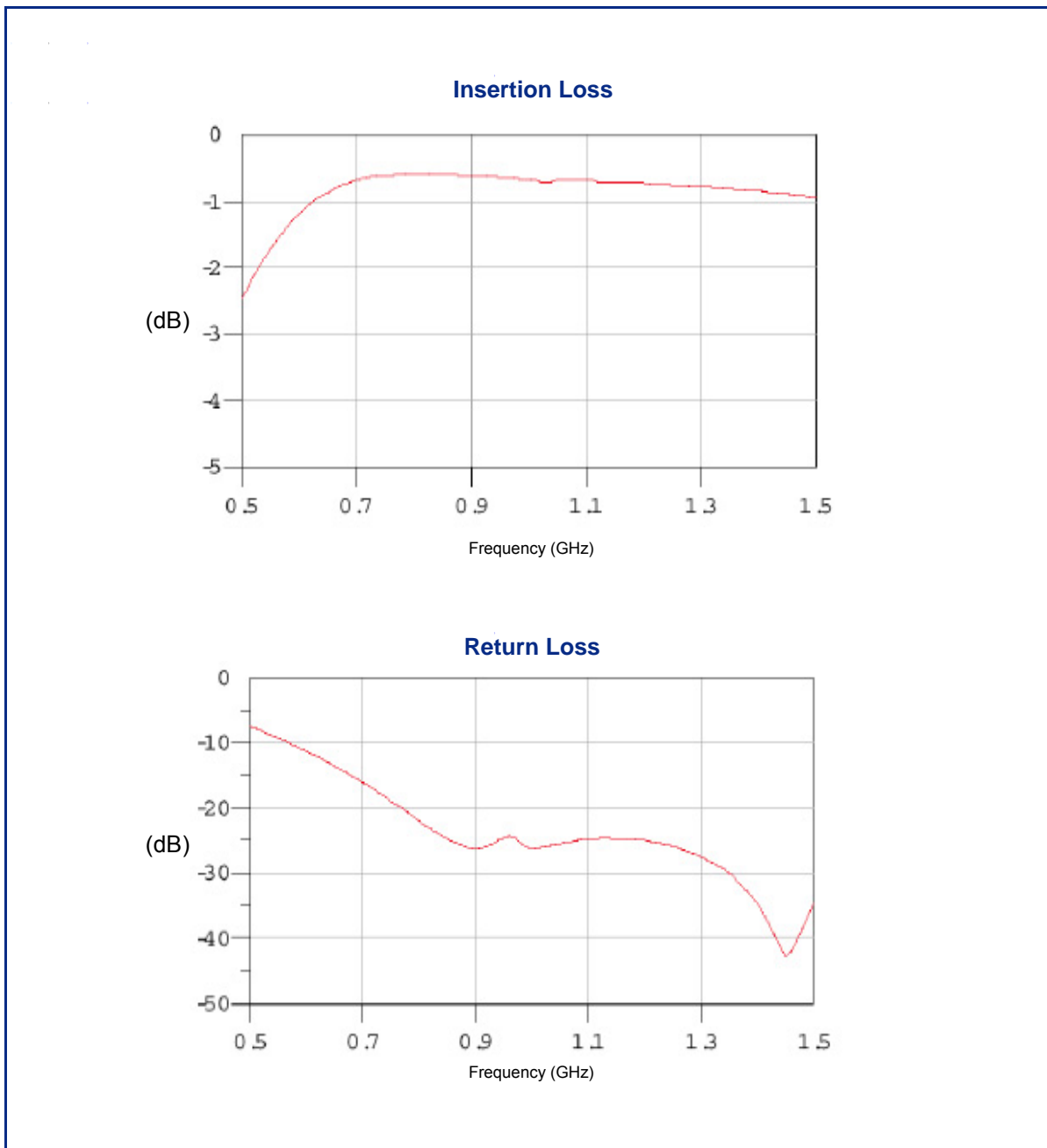
900 MHz Balun

P/N 0900BL18B100

Detail Specification: 08/27/04

Page 2 of 2

Typical Electrical Performance (T=25°C)



Johanson Technology, Inc. reserves the right to make design changes without notice.

All sales are subject to Johanson Technology, Inc. terms and conditions.



www.johansontechnology.com

931 Via Alondra • Camarillo, CA 93012 • TEL 805.389.1166 FAX 805.389.1821

2003 Johanson Technology, Inc. All Rights Reserved



Компания «ЭлектроПласт» предлагает заключение долгосрочных отношений при поставках импортных электронных компонентов на взаимовыгодных условиях!

Наши преимущества:

- Оперативные поставки широкого спектра электронных компонентов отечественного и импортного производства напрямую от производителей и с крупнейших мировых складов;
- Поставка более 17-ти миллионов наименований электронных компонентов;
- Поставка сложных, дефицитных, либо снятых с производства позиций;
- Оперативные сроки поставки под заказ (от 5 рабочих дней);
- Экспресс доставка в любую точку России;
- Техническая поддержка проекта, помощь в подборе аналогов, поставка прототипов;
- Система менеджмента качества сертифицирована по Международному стандарту ISO 9001;
- Лицензия ФСБ на осуществление работ с использованием сведений, составляющих государственную тайну;
- Поставка специализированных компонентов (Xilinx, Altera, Analog Devices, Intersil, Interpoint, Microsemi, Aeroflex, Peregrine, Syfer, Eurofarad, Texas Instrument, Miteq, Cobham, E2V, MA-COM, Hittite, Mini-Circuits, General Dynamics и др.);

Помимо этого, одним из направлений компании «ЭлектроПласт» является направление «Источники питания». Мы предлагаем Вам помощь Конструкторского отдела:

- Подбор оптимального решения, техническое обоснование при выборе компонента;
- Подбор аналогов;
- Консультации по применению компонента;
- Поставка образцов и прототипов;
- Техническая поддержка проекта;
- Защита от снятия компонента с производства.



Как с нами связаться

Телефон: 8 (812) 309 58 32 (многоканальный)

Факс: 8 (812) 320-02-42

Электронная почта: org@eplast1.ru

Адрес: 198099, г. Санкт-Петербург, ул. Калинина, дом 2, корпус 4, литера А.