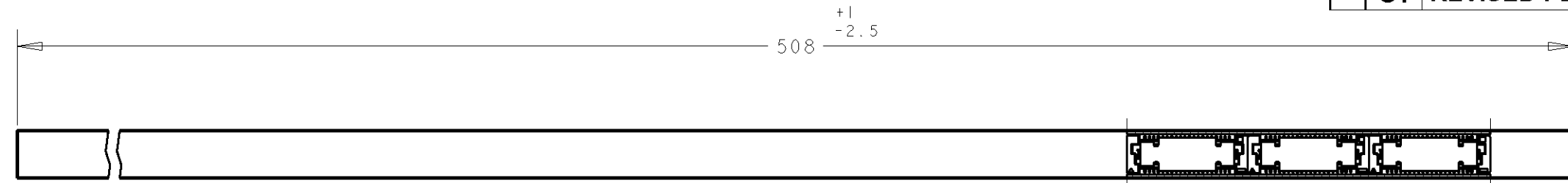


THIS DRAWING IS UNPUBLISHED. RELEASED FOR PUBLICATION .19 .
 © COPYRIGHT 19 BY AMP INCORPORATED. ALL RIGHTS RESERVED.

LOC	DIST	REVISIONS					
DY	-	P	LTR	DESCRIPTION	DATE	DWN	APVD
		O1		REVISED PER ECO-09-026459	28NOV09	KK	AEG

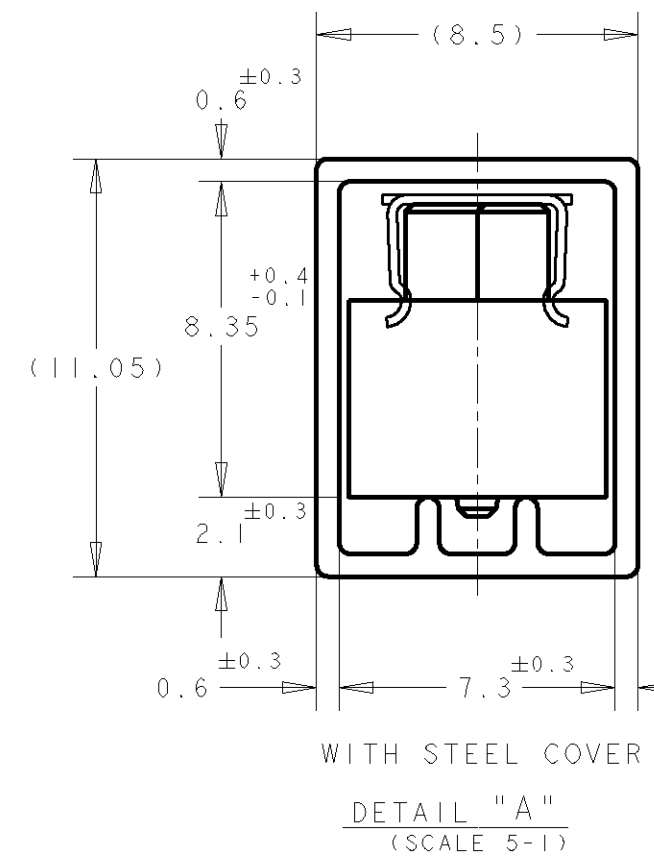
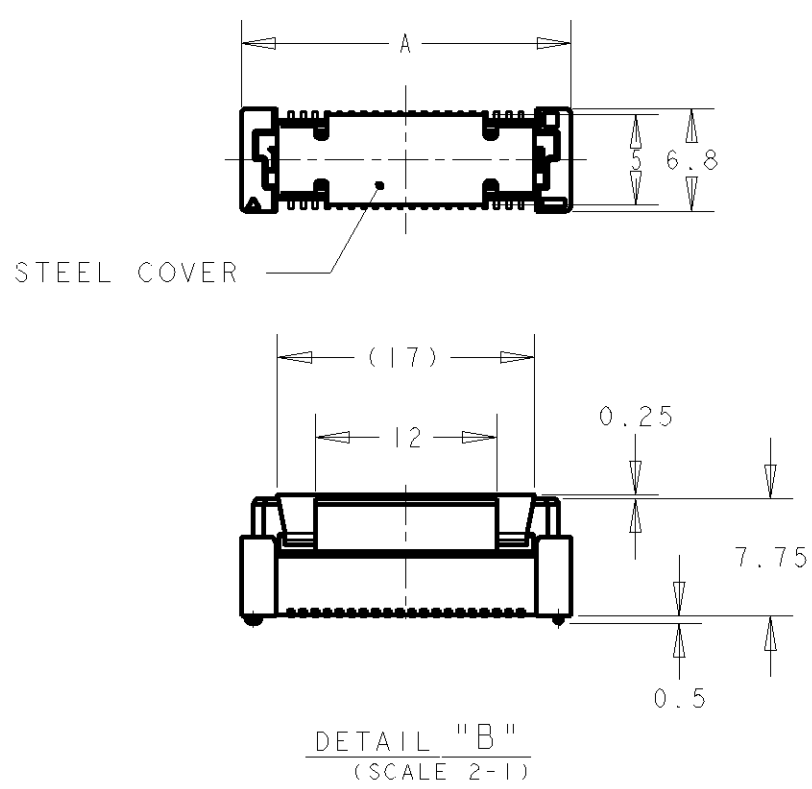
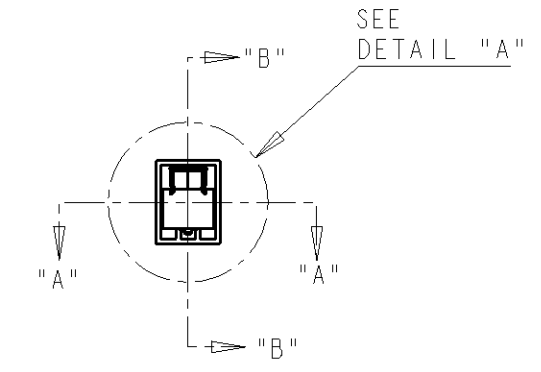


SECT "A" - "A"



SEE DETAIL "B"

SECT "B" - "B"



OBSOLETE

OBSOLETE

REMARKS	QTY / TUBE	A	CONN P/N	POS.	PART NO.	
1	5	85.8	1- -0	200	8- -0	
	6	77.8	-9	180	7- -9	
	6	69.8	-8	160	7- -8	
	7	61.8	-6	140	7- -6	
	9	53.8	-5	120	7- -5	
	10	45.8	-4	100	7- -4	
	11	37.8	-3	80	7- -3	
	14	29.8	-2	60	7- -2	
	18	21.8	5084613-1	40	7-5179232-1	
	2	5	85.8	6- -0	200	6- -0
		6	77.8	5- -9	180	5- -9
		6	69.8	5- -8	160	5- -8
		7	61.8	5- -6	140	5- -6
		9	53.8	5- -5	120	5- -5
		10	45.8	5- -4	100	5- -4
		11	37.8	5- -3	80	5- -3
		14	29.8	5- -2	60	5- -2
		18	21.8	5-5179009-1	40	5-5179232-1

NOTE:
 1 30"u AU PLATING

2 OBSOLETE PARTS: OBSOLETE CIS STREAMLINING PER D.RENAUD/D.SINISI

THIS DRAWING IS A CONTROLLED DOCUMENT FOR AMP INCORPORATED. IT IS SUBJECT TO CHANGE AND THE CONTROLLING ENGINEERING ORGANIZATION SHOULD BE CONTACTED FOR THE LATEST REVISION.

DWN 15SEP04 FLORENCE TAN
 CHK ERIC TNG
 APVD SF L FONG
 PRODUCT SPEC -
 APPLICATION SPEC -
 WEIGHT -
 CUSTOMER DRAWING

tyco Tyco Electronics (Singapore) Pte. Ltd.
Electronics

NAME REC ASS'Y 9H TYPE WITH STEEL COVER (TUBE PACK) FOR FH 0.8mm PITCH B-T-B CONNECTOR

SIZE A3 CAGE CODE 00779 DRAWING NO C-5179232

SCALE | : | SHEET | OF | REV **O1**



Компания «ЭлектроПласт» предлагает заключение долгосрочных отношений при поставках импортных электронных компонентов на взаимовыгодных условиях!

Наши преимущества:

- Оперативные поставки широкого спектра электронных компонентов отечественного и импортного производства напрямую от производителей и с крупнейших мировых складов;
- Поставка более 17-ти миллионов наименований электронных компонентов;
- Поставка сложных, дефицитных, либо снятых с производства позиций;
- Оперативные сроки поставки под заказ (от 5 рабочих дней);
- Экспресс доставка в любую точку России;
- Техническая поддержка проекта, помощь в подборе аналогов, поставка прототипов;
- Система менеджмента качества сертифицирована по Международному стандарту ISO 9001;
- Лицензия ФСБ на осуществление работ с использованием сведений, составляющих государственную тайну;
- Поставка специализированных компонентов (Xilinx, Altera, Analog Devices, Intersil, Interpoint, Microsemi, Aeroflex, Peregrine, Syfer, Eurofarad, Texas Instrument, Miteq, Cobham, E2V, MA-COM, Hittite, Mini-Circuits, General Dynamics и др.);

Помимо этого, одним из направлений компании «ЭлектроПласт» является направление «Источники питания». Мы предлагаем Вам помощь Конструкторского отдела:

- Подбор оптимального решения, техническое обоснование при выборе компонента;
- Подбор аналогов;
- Консультации по применению компонента;
- Поставка образцов и прототипов;
- Техническая поддержка проекта;
- Защита от снятия компонента с производства.



Как с нами связаться

Телефон: 8 (812) 309 58 32 (многоканальный)

Факс: 8 (812) 320-02-42

Электронная почта: org@eplast1.ru

Адрес: 198099, г. Санкт-Петербург, ул. Калинина, дом 2, корпус 4, литера А.