

0EE101RS

('ON ΘNIMVHO) 台裏里図

| 版数 REV. | 年月日 DATE | DCN NO. | 変更内容 DESCRIPTION | 製図 DR. | 担当 CHK. | 査閲 APPD. | 承認 APPD. |
|------------|-------------|---------|---------------------|-----------|------------|-------------|-------------|
| | | | | | | | |
| | | | | | | | |

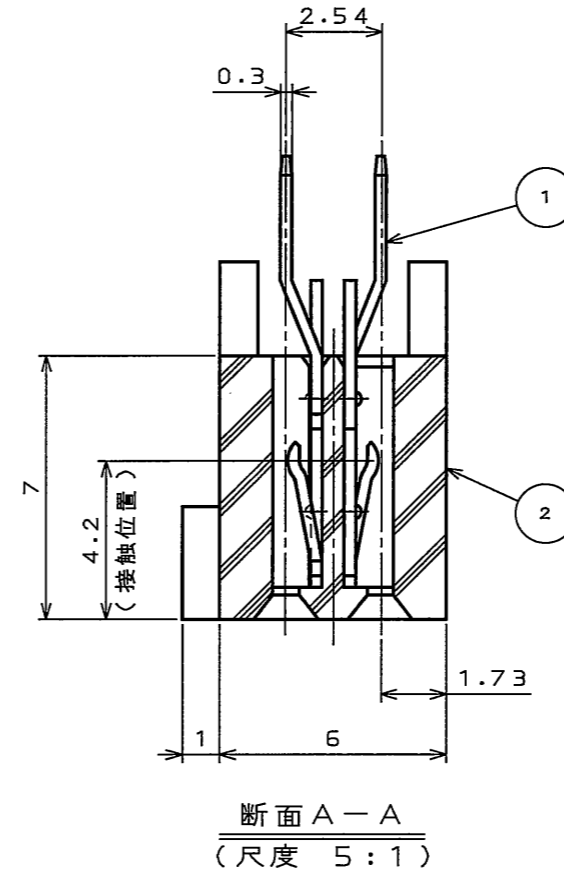
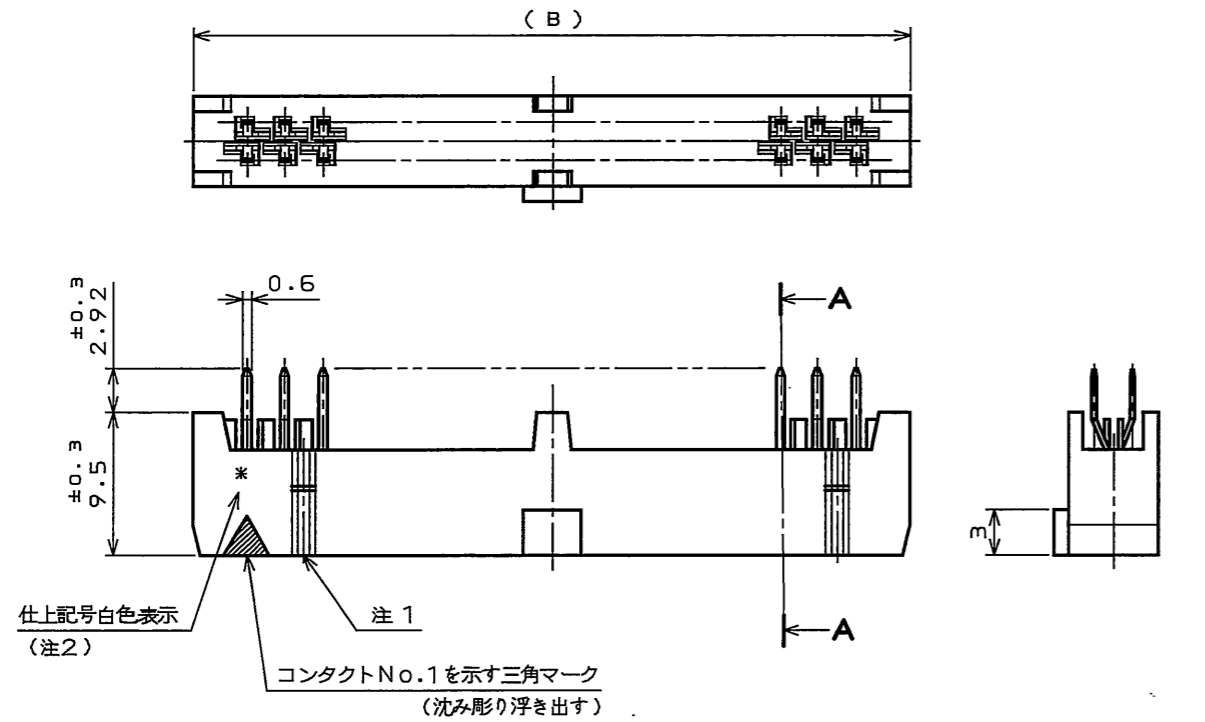
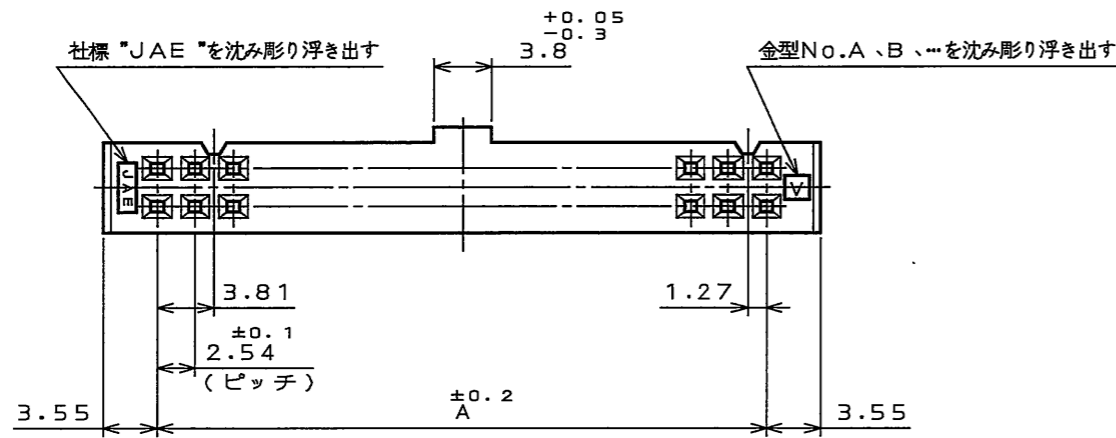


表1 名称、芯数及び寸法 A、B

| 名称 | 芯数 | 寸法 | |
|------------------|----|-------|-------|
| | | A | B |
| PS-10SG-D4TS1-*E | 10 | 10.16 | 17.26 |
| ↑ 16 | 16 | 17.78 | 24.88 |
| 20 | 20 | 22.86 | 29.96 |
| 26 | 26 | 30.48 | 37.58 |
| 30 | 30 | 35.56 | 42.66 |
| 34 | 34 | 40.64 | 47.74 |
| 40 | 40 | 48.26 | 55.36 |
| ↓ 50 | 50 | 60.96 | 68.06 |
| PS-60SG-D4TS1-*E | 60 | 73.66 | 80.76 |

表2 仕上

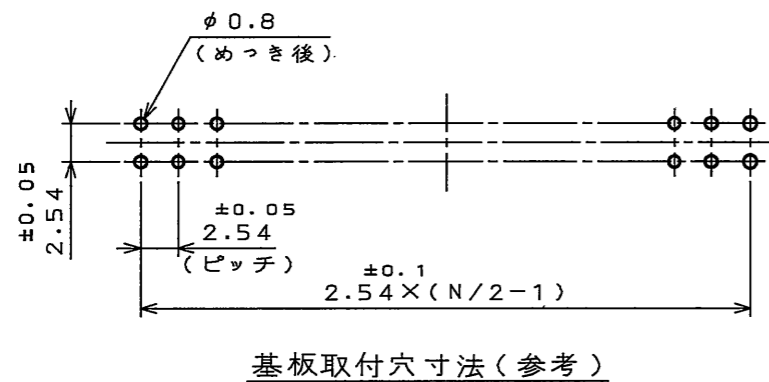
| * | 1 | 2 |
|-------|---------------|--------------|
| 仕 接触部 | NI上Au0.1μm以上 | NI上Au0.3μm以上 |
| 上 結線部 | NI上錫又は錫合金(無鉛) | |



注1. 極性キーを2ヶ所設ける。
但し、10芯は▲マーク側の極性キーは無し。
反対側に1ヶ所設けてある。

注2. 仕上記号白色捺印

| | |
|---|--------|
| * | 表示 |
| 1 | 無表示 |
| 2 | 2を白色捺印 |

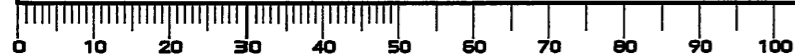


| | | | | |
|-----------------------|-------------------|----------------------------------|------------------|---|
| 2 | インシュレータ | 1 | ガラス入りPBT | UL94V-0 色相: 黒 |
| 1 | コンタクト | 表参照 | 銅合金 | 表2参照 |
| 符号 NO. | 名称 DESCRIPTION | 個数 QTY. | 材料 MATERIAL | 仕上 FINISH |
| 仕様書(SPECIFICATION) | | 第1版(ORIGINAL DATE) 2004.12.27 | 尺度(SCALE) 2:1 | シリーズ(SERIES) PS |
| 公差(GENERAL TOLERANCE) | | 製図 DR. | 名称(TITLE) | |
| 寸法(DIMENSION) | | 担当 CHK. | PS-**SG-D4TS1-*E | |
| 角度(ANGLES) | | 査閲 APPD. | ディップタイプコネクタ | |
| . ±0.8 | ° ± | 承認 APPD. | 質量(MASS) | 日本航空電子工業株式会社 JAPAN AVIATION ELECTRONICS INDUSTRY, LTD. |
| .X ±0.4 | °X ± | 承認 APPD. | | |
| .XX ±0.1 | | | | 図面番号(DRAWING NO.) |
| .XXX ± | | | | SJ101330 |

LEAD FREE この製品は鉛フリー品です

JAE CONNECTOR DIV. PROPRIETARY.
COPYRIGHT(©) 2004, JAPAN AVIATION ELECTRONICS INDUSTRY, LTD.

DOF-0-212E(03.08)



Mouser Electronics

Authorized Distributor

Click to View Pricing, Inventory, Delivery & Lifecycle Information:

[JAE Electronics:](#)

[PS-40SG-D4TS1-1E](#) [PS-50SG-D4TS1-1E](#)



Компания «ЭлектроПласт» предлагает заключение долгосрочных отношений при поставках импортных электронных компонентов на взаимовыгодных условиях!

Наши преимущества:

- Оперативные поставки широкого спектра электронных компонентов отечественного и импортного производства напрямую от производителей и с крупнейших мировых складов;
- Поставка более 17-ти миллионов наименований электронных компонентов;
- Поставка сложных, дефицитных, либо снятых с производства позиций;
- Оперативные сроки поставки под заказ (от 5 рабочих дней);
- Экспресс доставка в любую точку России;
- Техническая поддержка проекта, помощь в подборе аналогов, поставка прототипов;
- Система менеджмента качества сертифицирована по Международному стандарту ISO 9001;
- Лицензия ФСБ на осуществление работ с использованием сведений, составляющих государственную тайну;
- Поставка специализированных компонентов (Xilinx, Altera, Analog Devices, Intersil, Interpoint, Microsemi, Aeroflex, Peregrine, Syfer, Eurofarad, Texas Instrument, Miteq, Cobham, E2V, MA-COM, Hittite, Mini-Circuits, General Dynamics и др.);

Помимо этого, одним из направлений компании «ЭлектроПласт» является направление «Источники питания». Мы предлагаем Вам помощь Конструкторского отдела:

- Подбор оптимального решения, техническое обоснование при выборе компонента;
- Подбор аналогов;
- Консультации по применению компонента;
- Поставка образцов и прототипов;
- Техническая поддержка проекта;
- Защита от снятия компонента с производства.



Как с нами связаться

Телефон: 8 (812) 309 58 32 (многоканальный)

Факс: 8 (812) 320-02-42

Электронная почта: org@eplast1.ru

Адрес: 198099, г. Санкт-Петербург, ул. Калинина, дом 2, корпус 4, литера А.