

MICRO SWITCH

FREEPORT, ILLINOIS, U.S.A.
A DIVISION OF HONEYWELL
FED. MFG. CODE 91929

SWITCH-TOGGLE

CATALOG LISTING 12TL1 SERIES CHART 2

MILITARY STANDARD NUMBER

CATALOG LISTING

AVAILABLE LOCKING COMBINATIONS FOR CONFIGURATION SEE LETTERED DETAILS

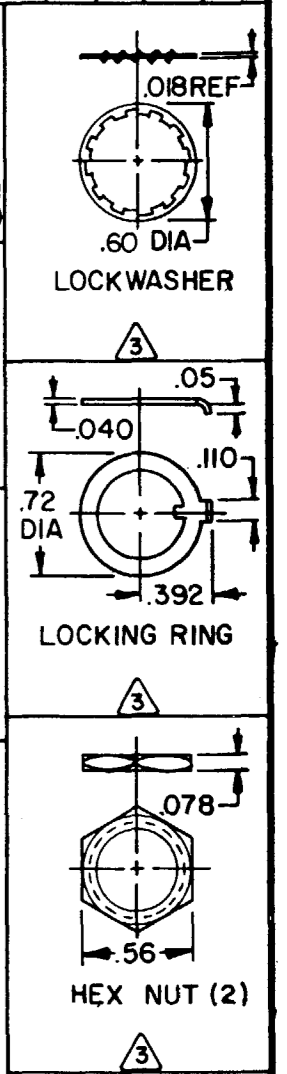
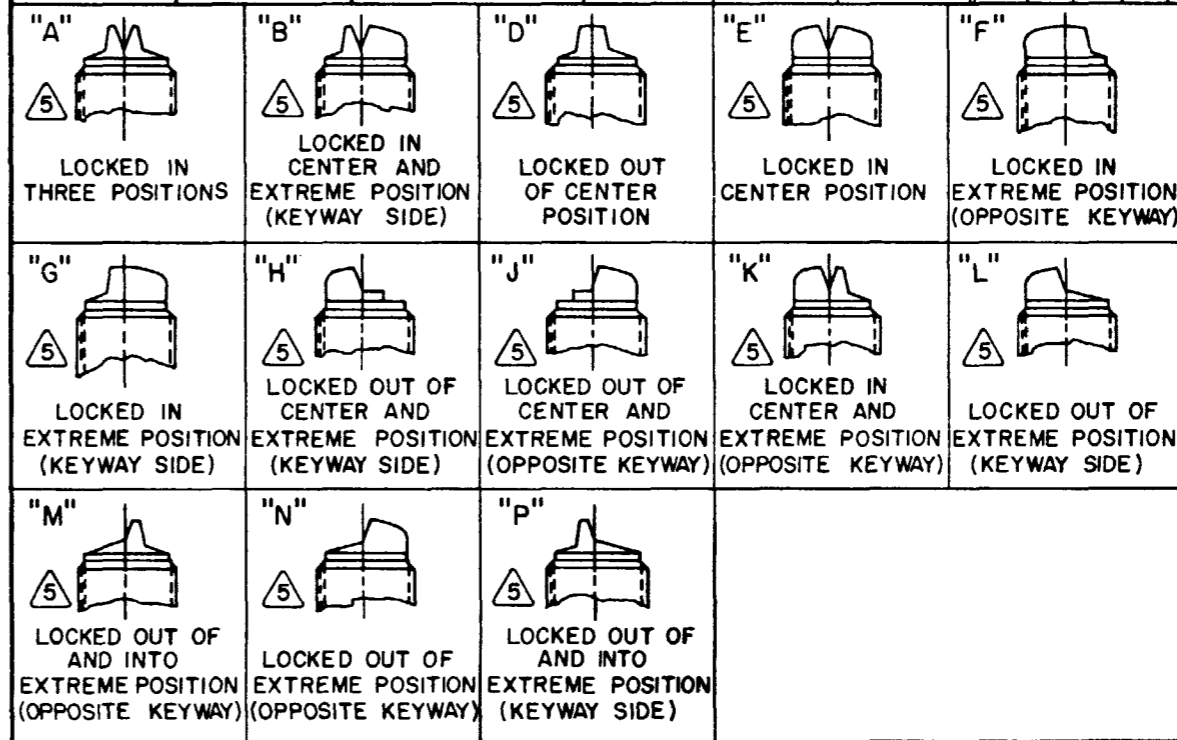
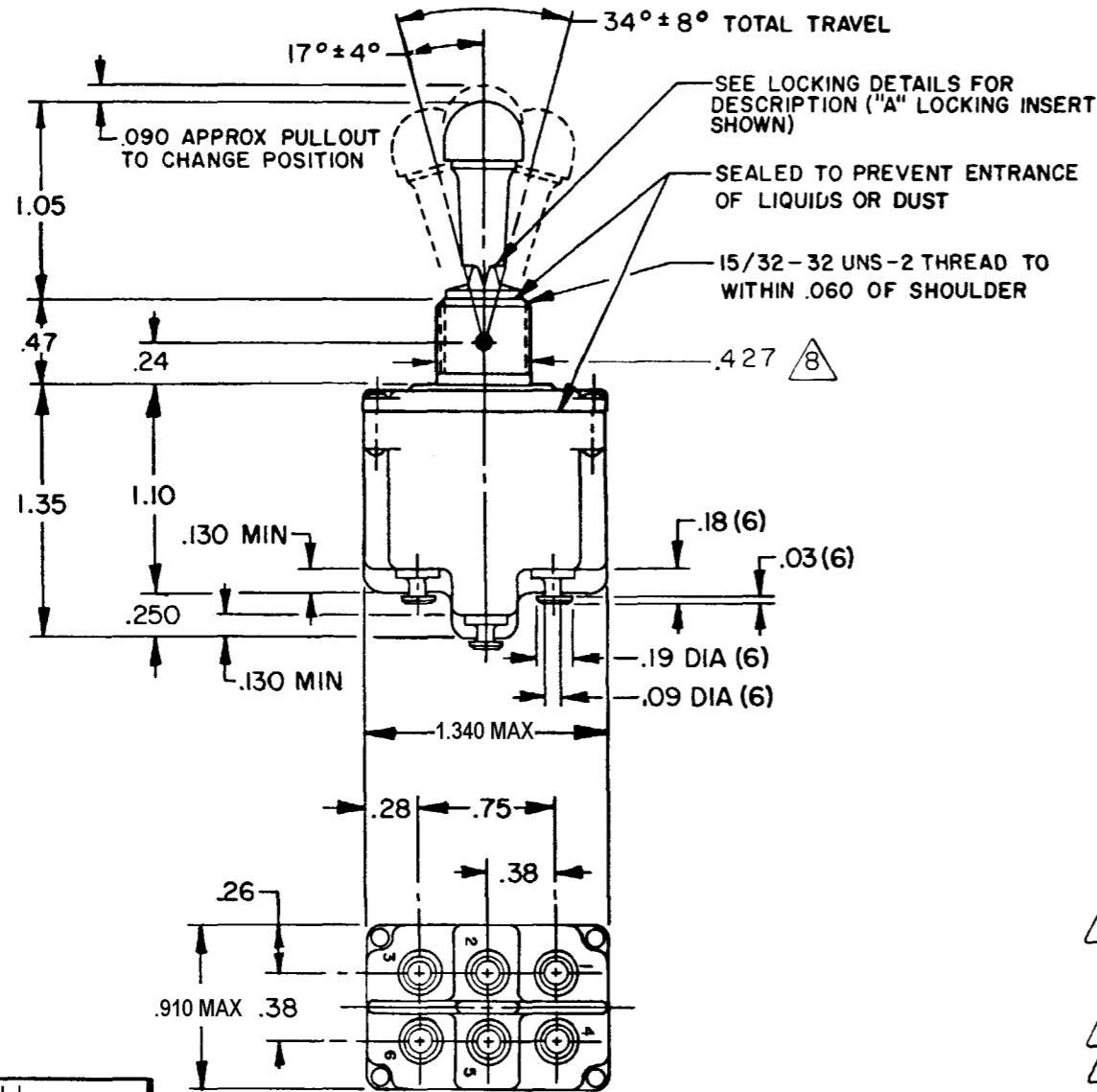
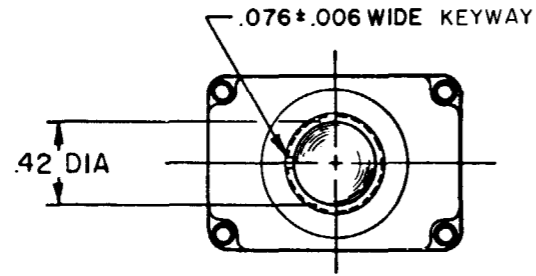
CIRCUIT MADE WITH TOGGLE LEVER IN
KEYWAY SIDE (1-2, 4-5) CENTER (1-2, 4-5) OPPOSITE KEYWAY (2-3, 5-6)

MILITARY RATING (AMPS)

RESISTIVE LOAD		LAMP LOAD		INDUCTIVE LOAD	
DC VOLTS	AC VOLTS	28 VDC	125 VAC	28 VDC	125 VAC
28	125	250	125	250	

THIS DRAWING COVERS A PROPRIETARY ITEM AND IS THE PROPERTY OF MICRO SWITCH, A DIVISION OF HONEYWELL. THIS DRAWING IS NOT TO BE COPIED OR USED WITHOUT THE APPROVAL OF MICRO SWITCH.

MS 27738-21	12TL1-1	A,B,D,E,F,G,H,J,K,L,M,N,P	ON	OFF	ON								
MS 27738-22	12TL1-2	D,F,G	OFF	NONE	ON								
MS 27738-23	12TL1-3	D,F,G	ON	NONE	ON	20	.75	.5	15	6	7	4	15
MS 27738-24	12TL1-21	E,F,K,M	NONE	OFF	ON	(REFER TO L191 FOR UL RATING)							
MS 27738-33	12TL1-31	E,F,K,M	NONE	ON	ON								
MS 27738-29	12TL1-4	F	MOM OFF	NONE	ON								
MS 27738-31	12TL1-5	E,F,K,L,M,N	MOM ON	OFF	ON								
MS 27738-30	12TL1-6	F	MOM ON	NONE	OFF								
MS 27738-27	12TL1-7	E,L,N	MOM ON	OFF	MOM ON	18	.75	.5	11	6	5	2	10
MS 27738-26	12TL1-8	F	MOM ON	NONE	ON								
MS 27738-32	12TL1-51	E	NONE	ON	MOM ON	(REFER TO L192 FOR UL RATING)							
MS 27738-28	12TL1-61	E	MOM ON	OFF	NONE								



NOTES

- SWITCHES ARE CAPABLE OF WITHSTANDING A TEMPERATURE OF 160°F CONTINUOUSLY AT FULL RATED LOAD
- CIRCUIT DESIGNATION, MICRO SWITCH CATALOG LISTING, DATE CODE, UL RATING AND MS NUMBER IDENTIFIED ON SIDE OF SWITCH
- FURNISHED UNASSEMBLED
- FOR TERMINAL COVER SEE MICRO SWITCH CATALOG LISTING 5PA8
- KEYWAY SHOWN ON LEFT SIDE
- SUFFIX LETTER MUST BE ADDED FOR DESIRED TYPE OF TOGGLE LOCKING. SEE CHART FOR AVAILABLE LOCKING COMBINATIONS
- APPLIES ONLY TO "ON" AND "MOMENTARY ON" POSITIONS FROM BOTTOM OF KEYWAY TO MAJOR DIA OF 15/32 THREAD
-

CATALOG LISTING
12TL1 SERIES CHART 2
PAGE 1 OF 1

ISSUE
M
15

REVISIONS

A	CO	38392	T M M	28 MAR 78
B	CO	49070	G P T	16 MAY 81
C	CO	49791	W J M	16 JUL 81
D	CO	50496	J A P	16 NOV 81
E	CO	56074	G J W	19 NOV 84
F	CO	92297	J A K	16 FEB 98
G	CO	94428	C S I	28 NOV 99
H	RS	0003086		05 FEB 04

FORMTEK
DRAWN
T M M
28 MAR 78
CHECK
C E B
21 APR 78
CHECK
D F K
1 APR 78
CHECK
M D M
05 FEB 04
RELEASE NO. PR-3536
REPLACES

SCALE FULL
DO NOT SCALE PRINT
UNLESS OTHERWISE NOTED
DIMENSIONS ARE IN INCHES
TOLERANCES ARE:
ONE PLACE (.01) ±.030
TWO PLACE (.00) ±.015
THREE PLACE (.000) ±.005
ANGLES
WEIGHT .17 LBS MAX

15A-125, 250 OR 277 VAC 1/2HP-125VAC; 1HP-250, 277 VAC 5A-125VAC "L" CODE L191	10A-125, 250, 277 VAC 1/4HP-125VAC; 1/2HP-250, 277 VAC 3A-125VAC "L" CODE 192
--	---



Компания «ЭлектроПласт» предлагает заключение долгосрочных отношений при поставках импортных электронных компонентов на взаимовыгодных условиях!

Наши преимущества:

- Оперативные поставки широкого спектра электронных компонентов отечественного и импортного производства напрямую от производителей и с крупнейших мировых складов;
- Поставка более 17-ти миллионов наименований электронных компонентов;
- Поставка сложных, дефицитных, либо снятых с производства позиций;
- Оперативные сроки поставки под заказ (от 5 рабочих дней);
- Экспресс доставка в любую точку России;
- Техническая поддержка проекта, помощь в подборе аналогов, поставка прототипов;
- Система менеджмента качества сертифицирована по Международному стандарту ISO 9001;
- Лицензия ФСБ на осуществление работ с использованием сведений, составляющих государственную тайну;
- Поставка специализированных компонентов (Xilinx, Altera, Analog Devices, Intersil, Interpoint, Microsemi, Aeroflex, Peregrine, Syfer, Eurofarad, Texas Instrument, Miteq, Cobham, E2V, MA-COM, Hittite, Mini-Circuits, General Dynamics и др.);

Помимо этого, одним из направлений компании «ЭлектроПласт» является направление «Источники питания». Мы предлагаем Вам помощь Конструкторского отдела:

- Подбор оптимального решения, техническое обоснование при выборе компонента;
- Подбор аналогов;
- Консультации по применению компонента;
- Поставка образцов и прототипов;
- Техническая поддержка проекта;
- Защита от снятия компонента с производства.



Как с нами связаться

Телефон: 8 (812) 309 58 32 (многоканальный)

Факс: 8 (812) 320-02-42

Электронная почта: org@eplast1.ru

Адрес: 198099, г. Санкт-Петербург, ул. Калинина, дом 2, корпус 4, литера А.