

1 2

1 2

3 1

4

mot'l. code				tolerances unless otherwise specified				CUSTOMER COPY		FCI	
itr	ecn no	dr	dtte	linear	angles	projection	scale	title	product family	code	
A	T05-0213	V.L	09/09/05	.XX ± 0.20		MM	MM	S-ATA SIGNAL PLUG DIP VERTICAL TYPE ASS'Y	SATA	TWN	
B	T08-1033	S.Lin	02/29/08	.XXX ± 0.10	0° ± 2°		NA			1 of	
				enr Wade Liu 09/09/05				size: dwg no 10035690			
				oppld Sterling Lin 09/09/05				code			
				chr Wade Liu 09/09/05				sheet			
				dr Wade Liu 09/09/05				1 of			
sheet index	revision	sheet	sheet	1	2	3					

1 2

3 1

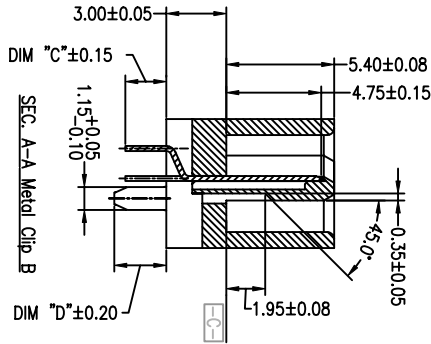
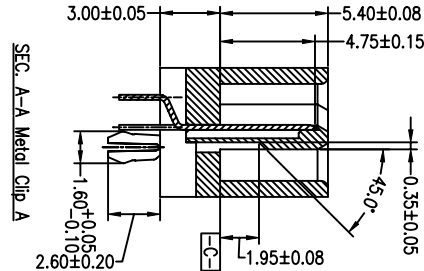
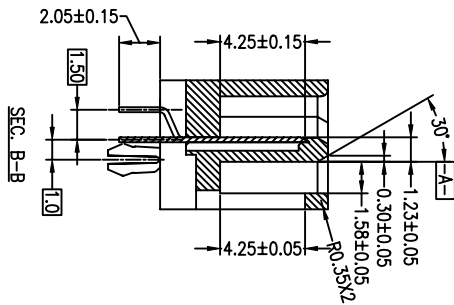
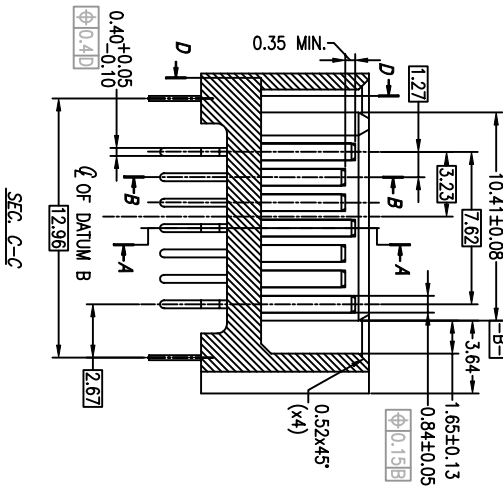
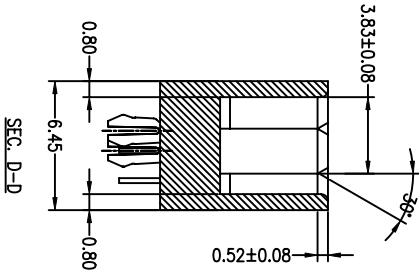
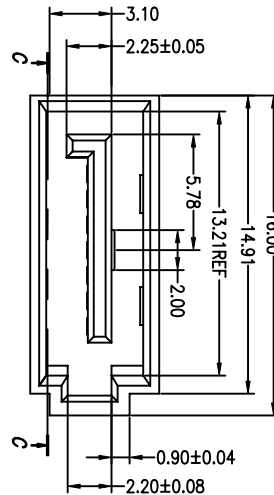
4

All rights strictly reserved. Reproduction or issue to third parties in any form whatever is not permitted without written authority from the proprietor. Property of FCI. Copyright FCI.

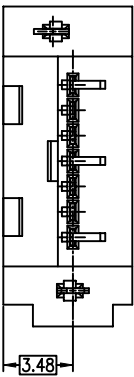


Tous droits strictement reserves. Reproduction ou communication a des tiers interdite sous quelque forme que ce soit sans autorisation ecrite du proprietaire. Propriete de c FCI. Droits de reproduction FCI.

PRODUCT NO.10035690-XXX-4W



SUFFIX	DIM C	DIM D
OTHERS	2.05MM	2.60MM
-XX4XLF	3.05MM	3.40MM



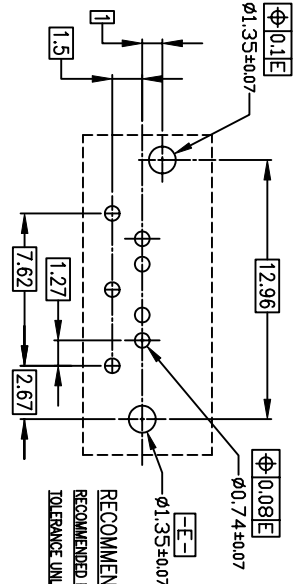
1 | 2

1 | 2

3 |

4

mot'l. code	tolerances unless otherwise specified			CUSTOMER COPY	www.fciconnect.com	
ecr no	dr	dtte	linear	projection	title	
A T05-0213	V/L 09/09/05	09/09/05	.XX ± 0.20	MM	S-ATA SIGNAL PLUG	
B T08-0833	S/Lin 02/29/08	09/09/05	.XXX ± 0.10		DIP VERTICAL TYPE ASS'Y	
	angles		0° ±2°	scale	product family	code
	dr	Wade Liu	09/09/05	NA	SATA	TWN
	enrg	Wade Liu	09/09/05		size/ dwg no	sheet
	chr	Wade Liu	09/09/05		10035690	2 of
	oppd	Stirling Lin	09/09/05		cage code	
sheet index	revision	sheet	1	2	3	4



RECOMMENDED MOUNTING LAYOUT  
 RECOMMENDED PCB I = 1.60mm  
 TOLERANCE UNLESS OTHERWISE SPECIFIED

- 10035690-X X X X X X X X X X
- BLANK: Plating Tin/Lead
  - LF: Plating Lead Free
  - 3W: 3 Wall
  - 4W: 4 Wall
  - 2: Metal clip A WITH 2.05 MM TAIL
  - 3: Metal clip B WITH 2.05 MM TAIL
  - 4: Metal clip B WITH 3.05 MM TAIL (4W ONLY)
- Au thickness of contact point  
 0: 15u" min  
 2: 3u" min  
 Housing Color  
 0: Black

- NOTES :
1. MATERIAL
    - i) HOUSING : HIGH TEMPERATURE THERMOPLASTIC UL94V-0
    - ii) TERMINAL : COPPER ALLOY
    - iii) HOLD DOWN : COPPER ALLOY
  2. FINISH
    - i) TERMINAL : Au PLATING AT CONTACT POINT  
 100u" min Sn-Pb or PURE TIN PLATING AT SOLDER TAIL WITH NICKEL UNDERPLATE
    - ii) HOLD DOWN : 100-200 u" Sn-Pb or PURE TIN PLATING.
  3. P/N : 10035690-XXXXLF  
 THE HOUSING WILL WITHSTAND EXPOSURE TO 260 DEGREE C PEAK TEMPERATURE FOR 10 SECONDS IN A WAVE SOLDER APPLICATION WITH 1.6MM MINIMUM THICK CIRCUIT BOARD.
  4. Packaging spec: GS-14-840.
  5. Product Spec: GS-12-194.

mot'l. code		tolerances unless otherwise specified		CUSTOMER COPY		FCI		title		product family		code	
ltr	ecn no	dr	date	linear	projection	MM	www.fciconnect.com	S-ATA SIGNAL PLUG	SATA	TWN	code		
A	T05-0213	V.L	09/09/05	.XX ± 0.20	MM	→		DIP VERTICAL TYPE ASS'Y			sheet		
B	T08-1033	S.Lin	02/29/08	.XXX ± 0.10	MM	←					3 of		
		angles		0° ± 2°	MM	→					sheet		
		dr		Wade Liu	09/09/05	←					3 of		
		engr		Wade Liu	09/09/05	→					3 of		
		chr		Wade Liu	09/09/05	→					3 of		
		oppl		Stirling Lin	09/09/05	→					3 of		
sheet	revision	B	B	B	scale	NA					3 of		
index	sheet	1	2	3							3 of		

1 | 2

1 | 2

3 |

4

ACAD

3 |

4



Компания «ЭлектроПласт» предлагает заключение долгосрочных отношений при поставках импортных электронных компонентов на взаимовыгодных условиях!

Наши преимущества:

- Оперативные поставки широкого спектра электронных компонентов отечественного и импортного производства напрямую от производителей и с крупнейших мировых складов;
- Поставка более 17-ти миллионов наименований электронных компонентов;
- Поставка сложных, дефицитных, либо снятых с производства позиций;
- Оперативные сроки поставки под заказ (от 5 рабочих дней);
- Экспресс доставка в любую точку России;
- Техническая поддержка проекта, помощь в подборе аналогов, поставка прототипов;
- Система менеджмента качества сертифицирована по Международному стандарту ISO 9001;
- Лицензия ФСБ на осуществление работ с использованием сведений, составляющих государственную тайну;
- Поставка специализированных компонентов (Xilinx, Altera, Analog Devices, Intersil, Interpoint, Microsemi, Aeroflex, Peregrine, Syfer, Eurofarad, Texas Instrument, Miteq, Cobham, E2V, MA-COM, Hittite, Mini-Circuits, General Dynamics и др.);

Помимо этого, одним из направлений компании «ЭлектроПласт» является направление «Источники питания». Мы предлагаем Вам помощь Конструкторского отдела:

- Подбор оптимального решения, техническое обоснование при выборе компонента;
- Подбор аналогов;
- Консультации по применению компонента;
- Поставка образцов и прототипов;
- Техническая поддержка проекта;
- Защита от снятия компонента с производства.



#### Как с нами связаться

**Телефон:** 8 (812) 309 58 32 (многоканальный)

**Факс:** 8 (812) 320-02-42

**Электронная почта:** [org@eplast1.ru](mailto:org@eplast1.ru)

**Адрес:** 198099, г. Санкт-Петербург, ул. Калинина, дом 2, корпус 4, литера А.