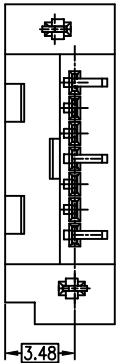
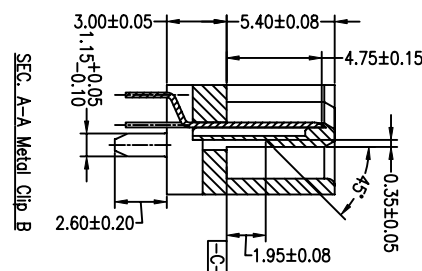
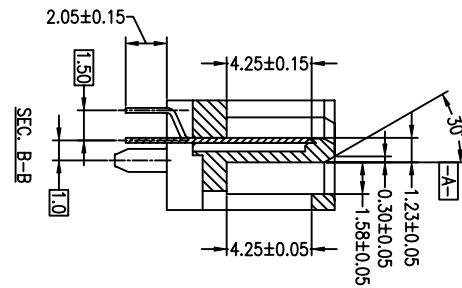
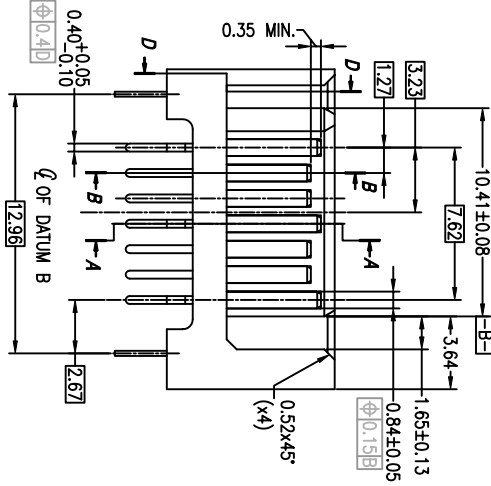
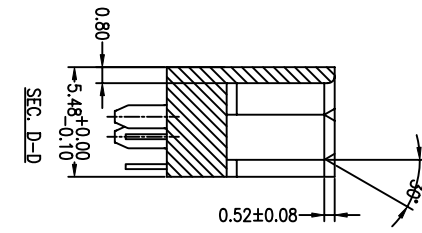
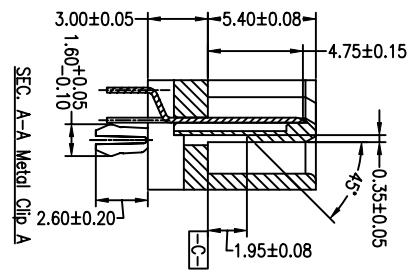
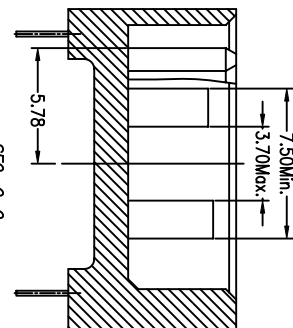
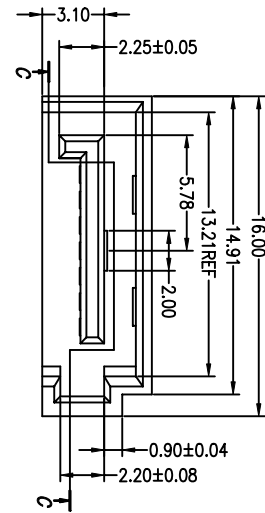




PRODUCT NO.10035690-XXX-3W



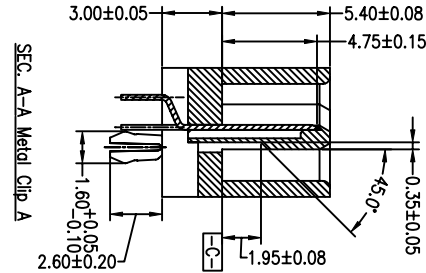
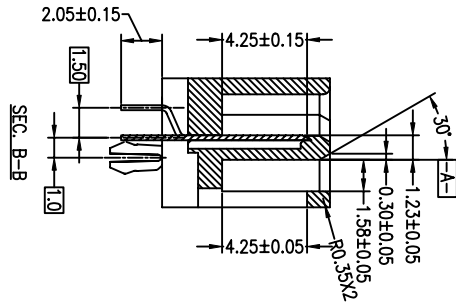
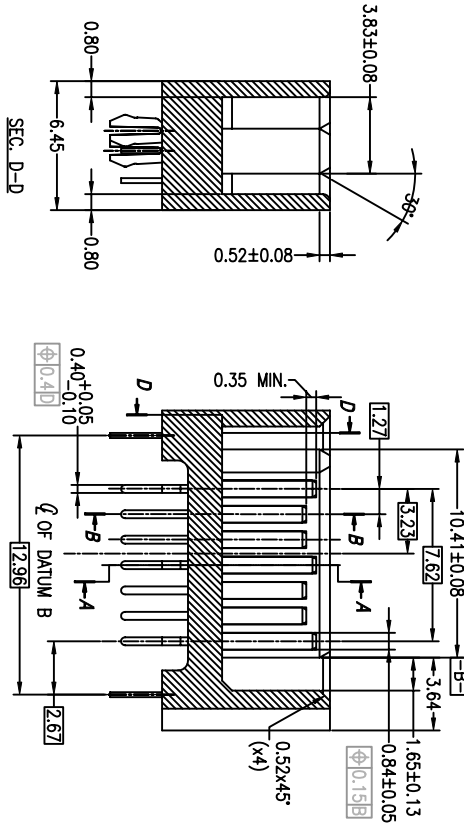
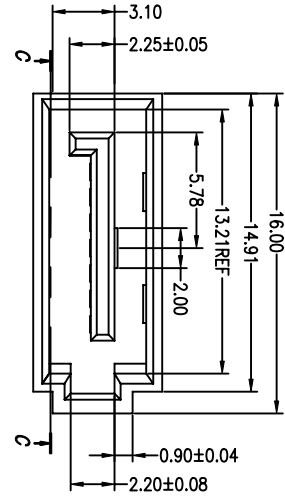
1 2

1 2

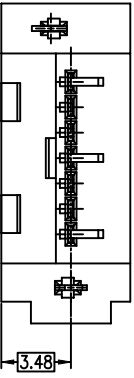
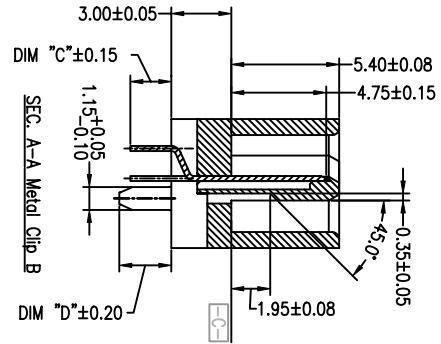
mot'l. code		tolerances unless otherwise specified		CUSTOMER COPY		FCI		title	
ecn no		dr		ddte		.XX ± 0.30		S-ATA SIGNAL PLUG	
A T05-0213		V.L		09/09/05		.XX ± 0.20		DIP VERTICAL TYPE ASS'Y	
B T08-1033		S.Lin		02/29/08		.XXX ± 0.10		product family	
		angles		0° ± 2°		MM		SATA	
		dr		Wade Liu		09/09/05		product family	
		engr		Wade Liu		09/09/05		SATA	
		chr		Wade Liu		09/09/05		size/dwg no	
		oppl		Sterling Lin		09/09/05		10035690	
sheet		revision		B		B		code	
index		sheet		1		2		TWN	
								sheet	
								1 of	
								cage code	
								4	

3 1

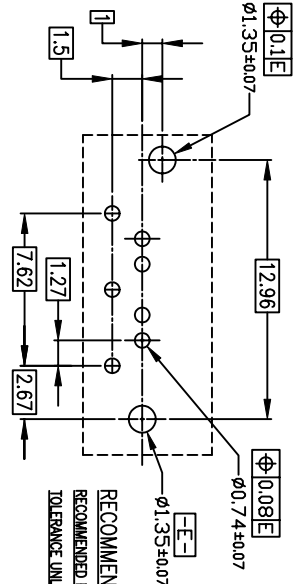
4



SUFFIX	DIM C	DIM D
OTHERS	2.05MM	2.60MM
-XX4XLF	3.05MM	3.40MM



mot'l. code		tolerances unless otherwise specified		CUSTOMER COPY		FCI	
ltr	ecn no	dr	dtte	linear	projection	title	www.fciconnect.com
A	T05-0213	V/L	09/09/05	.XX ± 0.20	MM	S-ATA SIGNAL PLUG	
B	T08-0033	S/Lin	02/29/08	.XXX ± 0.10	NA	DIP VERTICAL TYPE ASS'Y	
sheet index		revision	sheet	dr	scale	product family	code
1 2		B	B	Wade Liu	MM	SATA	TWN
3		B	B	engr Wade Liu	NA	10035690	sheet 2 of
4		B	B	oppld Sterling Lin			
5							
6							
7							
8							
9							
10							
11							
12							
13							
14							
15							
16							
17							
18							
19							
20							
21							
22							
23							
24							
25							
26							
27							
28							
29							
30							
31							
32							
33							
34							
35							
36							
37							
38							
39							
40							
41							
42							
43							
44							
45							
46							
47							
48							
49							
50							
51							
52							
53							
54							
55							
56							
57							
58							
59							
60							
61							
62							
63							
64							
65							
66							
67							
68							
69							
70							
71							
72							
73							
74							
75							
76							
77							
78							
79							
80							
81							
82							
83							
84							
85							
86							
87							
88							
89							
90							
91							
92							
93							
94							
95							
96							
97							
98							
99							
100							



RECOMMENDED MOUNTING LAYOUT
 RECOMMENDED PCB I = 1.60mm
 TOLERANCE UNLESS OTHERWISE SPECIFIED

- 10035690-X X X X X X X X X X
- BLANK: Plating Tin/Lead
 - LF: Plating Lead Free
 - 3W: 3 Wall
 - 4W: 4 Wall
 - 2: Metal clip A WITH 2.05 MM TAIL
 - 3: Metal clip B WITH 2.05 MM TAIL
 - 4: Metal clip B WITH 3.05 MM TAIL (4W ONLY)
- Au thickness of contact point
 0: 15u" min
 2: 3u" min
 Housing Color
 0: Black

- NOTES :
1. MATERIAL
 - i) HOUSING : HIGH TEMPERATURE THERMOPLASTIC UL94V-0
 - ii) TERMINAL : COPPER ALLOY
 - iii) HOLD DOWN : COPPER ALLOY
 2. FINISH
 - i) TERMINAL : Au PLATING AT CONTACT POINT
 100u" min Sn-Pb or PURE TIN PLATING AT SOLDER TAIL WITH NICKEL UNDERPLATE
 - ii) HOLD DOWN : 100-200 u" Sn-Pb or PURE TIN PLATING.
 3. P/N : 10035690-XXXXLF
 THE HOUSING WILL WITHSTAND EXPOSURE TO 260 DEGREE C PEAK TEMPERATURE FOR 10 SECONDS IN A WAVE SOLDER APPLICATION WITH 1.6MM MINIMUM THICK CIRCUIT BOARD.
 4. Packaging spec: GS-14-840.
 5. Product Spec: GS-12-194.

mot'l. code		tolerances unless otherwise specified		CUSTOMER COPY		FCI		title		product family		code	
ltr	ecn no	dr	date	line ar	projection	scale	MM	product family	size/ dwg no	SATA	code	TWN	sheet
A	T05-0213	V.L	09/09/05	.XX ± 0.20	MM	NA	MM	SATA	10035690	SATA	10035690	3 of	
B	T08-1033	S.Lin	02/29/08	.XXX ± 0.10	MM	NA	MM	SATA	10035690	SATA	10035690	3 of	
		angles		0° ± 2°	MM	NA	MM	SATA	10035690	SATA	10035690	3 of	
		dr		Wade Liu	MM	NA	MM	SATA	10035690	SATA	10035690	3 of	
		engr		Wade Liu	MM	NA	MM	SATA	10035690	SATA	10035690	3 of	
		chr		Wade Liu	MM	NA	MM	SATA	10035690	SATA	10035690	3 of	
		oppl		Wade Liu	MM	NA	MM	SATA	10035690	SATA	10035690	3 of	
sheet	revision	B	B	B	B	B	B	B	B	B	B	B	B
index	sheet	1	2	3									

ACAD

ACAD



Компания «ЭлектроПласт» предлагает заключение долгосрочных отношений при поставках импортных электронных компонентов на взаимовыгодных условиях!

Наши преимущества:

- Оперативные поставки широкого спектра электронных компонентов отечественного и импортного производства напрямую от производителей и с крупнейших мировых складов;
- Поставка более 17-ти миллионов наименований электронных компонентов;
- Поставка сложных, дефицитных, либо снятых с производства позиций;
- Оперативные сроки поставки под заказ (от 5 рабочих дней);
- Экспресс доставка в любую точку России;
- Техническая поддержка проекта, помощь в подборе аналогов, поставка прототипов;
- Система менеджмента качества сертифицирована по Международному стандарту ISO 9001;
- Лицензия ФСБ на осуществление работ с использованием сведений, составляющих государственную тайну;
- Поставка специализированных компонентов (Xilinx, Altera, Analog Devices, Intersil, Interpoint, Microsemi, Aeroflex, Peregrine, Syfer, Eurofarad, Texas Instrument, Miteq, Cobham, E2V, MA-COM, Hittite, Mini-Circuits, General Dynamics и др.);

Помимо этого, одним из направлений компании «ЭлектроПласт» является направление «Источники питания». Мы предлагаем Вам помощь Конструкторского отдела:

- Подбор оптимального решения, техническое обоснование при выборе компонента;
- Подбор аналогов;
- Консультации по применению компонента;
- Поставка образцов и прототипов;
- Техническая поддержка проекта;
- Защита от снятия компонента с производства.



Как с нами связаться

Телефон: 8 (812) 309 58 32 (многоканальный)

Факс: 8 (812) 320-02-42

Электронная почта: org@eplast1.ru

Адрес: 198099, г. Санкт-Петербург, ул. Калинина, дом 2, корпус 4, литера А.