



**RCA PHONO JACKS: KLP42X Series**  
Stacked RCA Phono Jack PCB Mount

**Product Features**

Audio Applications for Computers and Multimedia  
Gold Plating Available Upon Request  
Various Color and Stacking Options Available  
CSA/NRTL Certified File No. LR78160

**Performance Specifications**

**Materials and Finish**

**Housing**

PBT Thermoplastic, UL94V-0 Rated

**Terminals**

Brass, Tin Plated

**Ground Pin**

Brass, Nickel Plated

**Electrical Characteristics**

**Rated Current:** 0.3A

**Rated Voltage:** 16V DC

**Contact Resistance**

50 milliohms Max.

**Insulation Resistance**

100 Megohms Min. at 500V DC

**Dielectric Withstanding Voltage**

500V AC RMS for 1 Minute

**Mechanical Characteristics**

**Insertion Force**

0.3kg - 5.0kg

**Extraction Force**

0.3kg - 5.0kg

**Durability**

1000 Mating Cycles Min.

**Operating Temperature**

-20°C to +60°C

2D Drawing	IGES	STEP	3D PDF
Solder Profile	CofC RoHS Compliant	CofC REACH Compliant	UL Plastic File
Certificate of Origin	Check Stock	Request a Sample	Send Us An Email

Generated Part Number

Part Number Builder

-    
 Series                      Type                      Color Option

**Series**

KLP42X - Stacked RCA Phono Jack

**Type**

61 - Double Column, Double Row

**Color Option**

- BB/BB - Black, Black / Black, Black
- RR/WW - Red, Red / White, White
- RW/RW - Red, White / Red, White
- WB/RY - White, Black / Red, Yellow
- WR/BB - White, Red / Black, Black
- WR/WR - White, Red / White, Red
- WW/RR - White, White / Red, Red
- WW/WW - White, White / White, White
- YW/YW - Yellow, White / Yellow, White
- YY/WW - Yellow, Yellow / White, White
- YY/YY - Yellow, Yellow / Yellow, Yellow

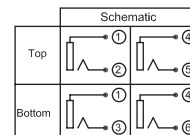
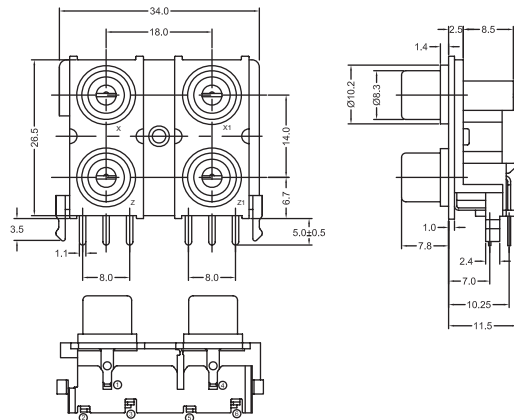
**Color layout**

X, X1 / Z, Z1

Contact Kycon for other options

**KLP42X-61-xx/xx**

Dimensions in mm





Компания «ЭлектроПласт» предлагает заключение долгосрочных отношений при поставках импортных электронных компонентов на взаимовыгодных условиях!

Наши преимущества:

- Оперативные поставки широкого спектра электронных компонентов отечественного и импортного производства напрямую от производителей и с крупнейших мировых складов;
- Поставка более 17-ти миллионов наименований электронных компонентов;
- Поставка сложных, дефицитных, либо снятых с производства позиций;
- Оперативные сроки поставки под заказ (от 5 рабочих дней);
- Экспресс доставка в любую точку России;
- Техническая поддержка проекта, помощь в подборе аналогов, поставка прототипов;
- Система менеджмента качества сертифицирована по Международному стандарту ISO 9001;
- Лицензия ФСБ на осуществление работ с использованием сведений, составляющих государственную тайну;
- Поставка специализированных компонентов (Xilinx, Altera, Analog Devices, Intersil, Interpoint, Microsemi, Aeroflex, Peregrine, Syfer, Eurofarad, Texas Instrument, Miteq, Cobham, E2V, MA-COM, Hittite, Mini-Circuits, General Dynamics и др.);

Помимо этого, одним из направлений компании «ЭлектроПласт» является направление «Источники питания». Мы предлагаем Вам помощь Конструкторского отдела:

- Подбор оптимального решения, техническое обоснование при выборе компонента;
- Подбор аналогов;
- Консультации по применению компонента;
- Поставка образцов и прототипов;
- Техническая поддержка проекта;
- Защита от снятия компонента с производства.



#### Как с нами связаться

**Телефон:** 8 (812) 309 58 32 (многоканальный)

**Факс:** 8 (812) 320-02-42

**Электронная почта:** [org@eplast1.ru](mailto:org@eplast1.ru)

**Адрес:** 198099, г. Санкт-Петербург, ул. Калинина, дом 2, корпус 4, литера А.