

Audio, Data & Signal, Plug, 6.3 mm, 3-pole, solder terminal, shielded



### Description

- Solder terminal: for cable mounting
- Audio entrances and exits
- Data and Signal transfer
- Data and Signal Connectors 3-pole, shielded, straight

### References

Alternative: Housing insulated [4803.1310](#); [4803.1320](#)

### Weblinks

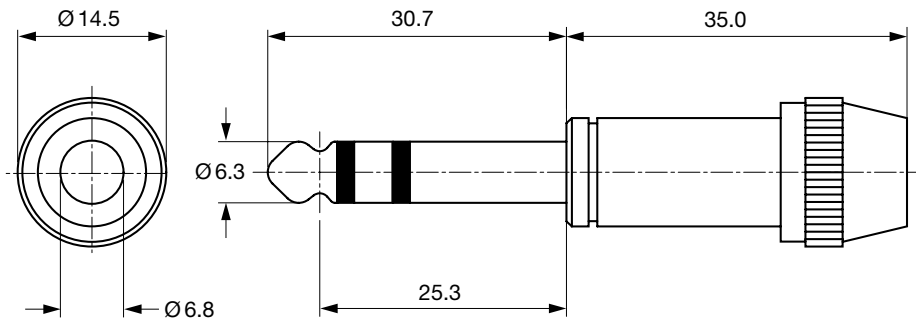
[pdf-datasheet](#), [html-datasheet](#), [General Product Information](#), [RoHS](#), [CHINA-RoHS](#), [Mating Connectors](#), [e-Shop](#), [SCHURTER-Stock-Check](#), [Distributor-Stock-Check](#)

### Technical Data

Diameter	6.3 mm
Number of Poles	3-pole
Ratings DC	2 A / 12VDC
Ratings AC	2 A / 12 VAC
Dielectric Strength	1000VDC
Insulation Resistance	> 10000 MΩ @ 500VDC

Allowable Operation Temp.	-20 °C to 70 °C
Terminal	solder terminal
Housing	screened
Style	straight
Lifetime	10000 Insertions

### Dimensions



### Variants

Product group	Diameter [mm]	Number of Poles	Terminal	Order Number
Data and Signal Plug/Sockets	6.3	3-pole	solder terminal	4803.1300

**Packaging unit** 100 Pcs

## Mating Outlets/Connectors

## Category / Description



Data and Signal Plug/Socket Overview complete

Audio, Daten & Signal, Socket, 6.3 mm, 3-pole, solder terminal, shielded	4803.2300
Audio, Daten & Signal, Socket, 6.3 mm, 3-pole, solder terminal, insulated	4803.2310
Audio, Daten & Signal, Socket, 6.3 mm, 3-pole, solder terminals for PCB, shielded	4803.2320
Audio, Daten & Signal, Socket, 6.3 mm, 3-pole, solder terminals for PCB, insulated	4803.2330
Audio, Daten & Signal, Inline Socket, 6.3 mm, 3-pole, solder terminal, shielded	4803.3300

Data and Signal Plug/Socket further types to 4803 UK-Stecker, D=6,5mm



Компания «ЭлектроПласт» предлагает заключение долгосрочных отношений при поставках импортных электронных компонентов на взаимовыгодных условиях!

Наши преимущества:

- Оперативные поставки широкого спектра электронных компонентов отечественного и импортного производства напрямую от производителей и с крупнейших мировых складов;
- Поставка более 17-ти миллионов наименований электронных компонентов;
- Поставка сложных, дефицитных, либо снятых с производства позиций;
- Оперативные сроки поставки под заказ (от 5 рабочих дней);
- Экспресс доставка в любую точку России;
- Техническая поддержка проекта, помощь в подборе аналогов, поставка прототипов;
- Система менеджмента качества сертифицирована по Международному стандарту ISO 9001;
- Лицензия ФСБ на осуществление работ с использованием сведений, составляющих государственную тайну;
- Поставка специализированных компонентов (Xilinx, Altera, Analog Devices, Intersil, Interpoint, Microsemi, Aeroflex, Peregrine, Syfer, Eurofarad, Texas Instrument, Miteq, Cobham, E2V, MA-COM, Hittite, Mini-Circuits, General Dynamics и др.);

Помимо этого, одним из направлений компании «ЭлектроПласт» является направление «Источники питания». Мы предлагаем Вам помощь Конструкторского отдела:

- Подбор оптимального решения, техническое обоснование при выборе компонента;
- Подбор аналогов;
- Консультации по применению компонента;
- Поставка образцов и прототипов;
- Техническая поддержка проекта;
- Защита от снятия компонента с производства.



#### Как с нами связаться

**Телефон:** 8 (812) 309 58 32 (многоканальный)

**Факс:** 8 (812) 320-02-42

**Электронная почта:** [org@eplast1.ru](mailto:org@eplast1.ru)

**Адрес:** 198099, г. Санкт-Петербург, ул. Калинина, дом 2, корпус 4, литера А.