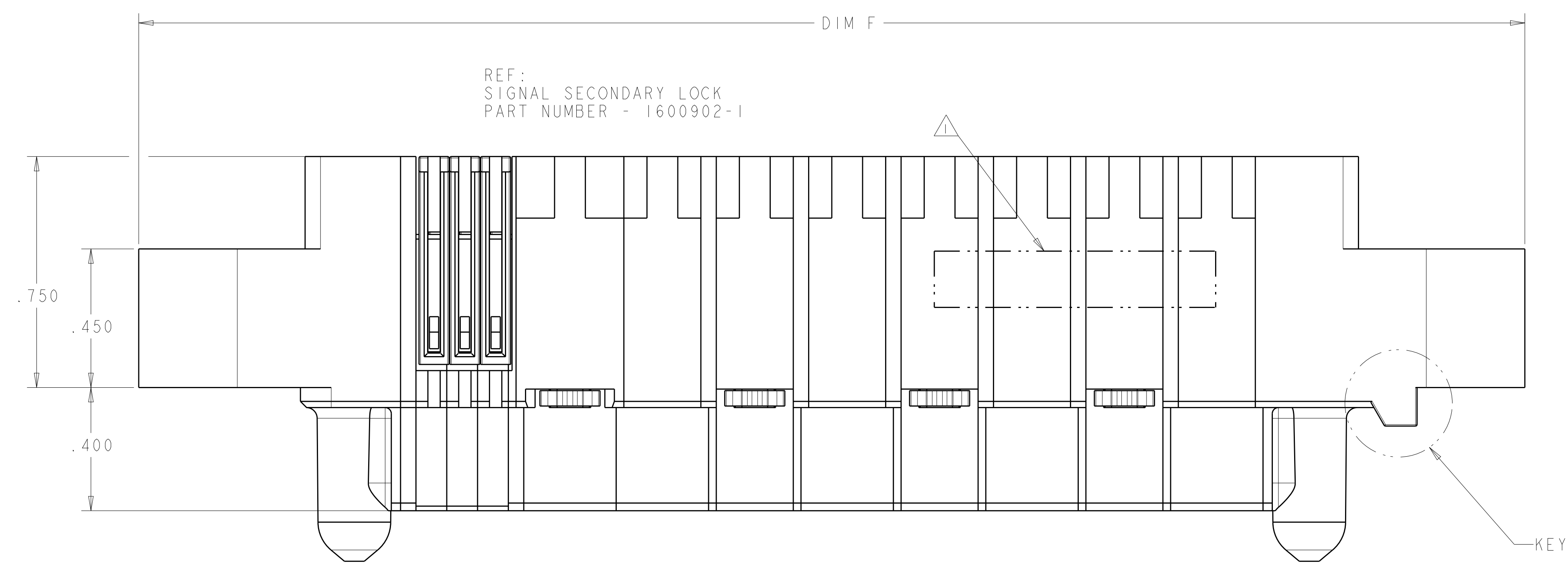
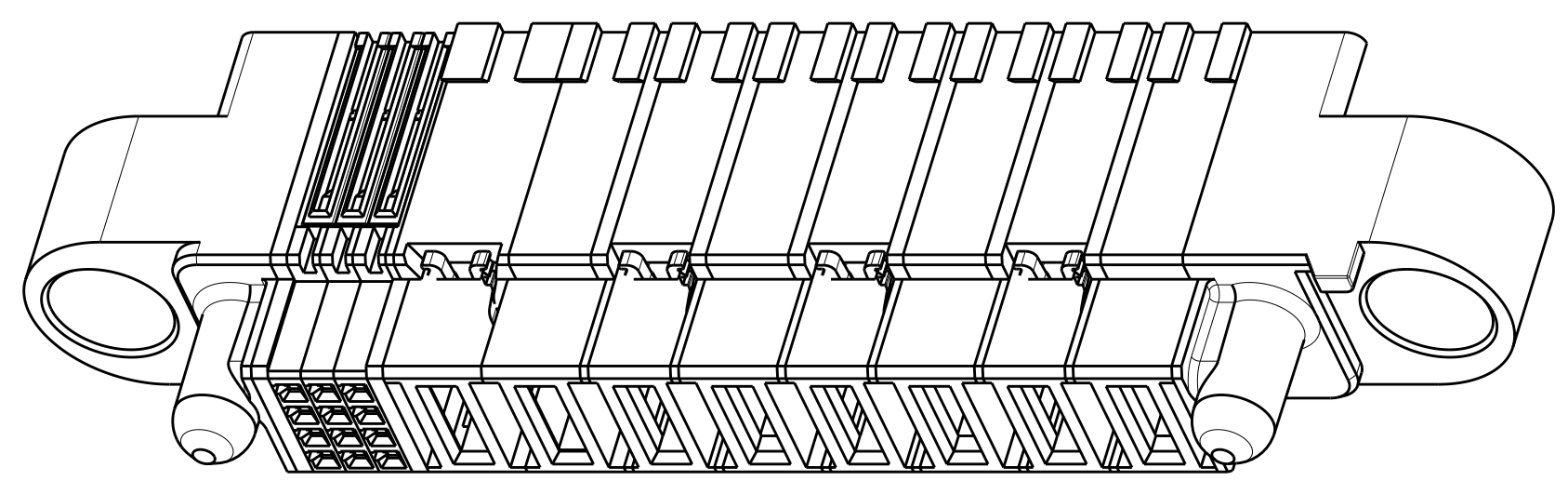
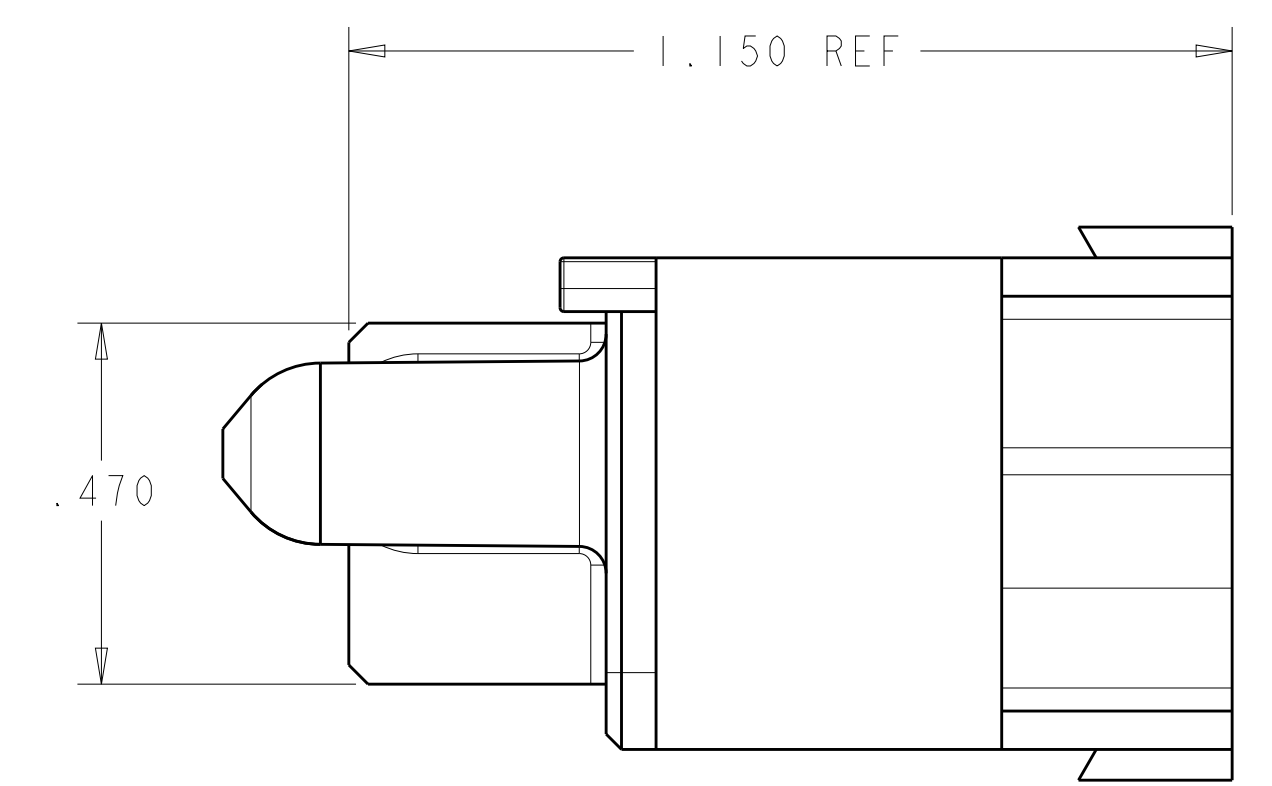
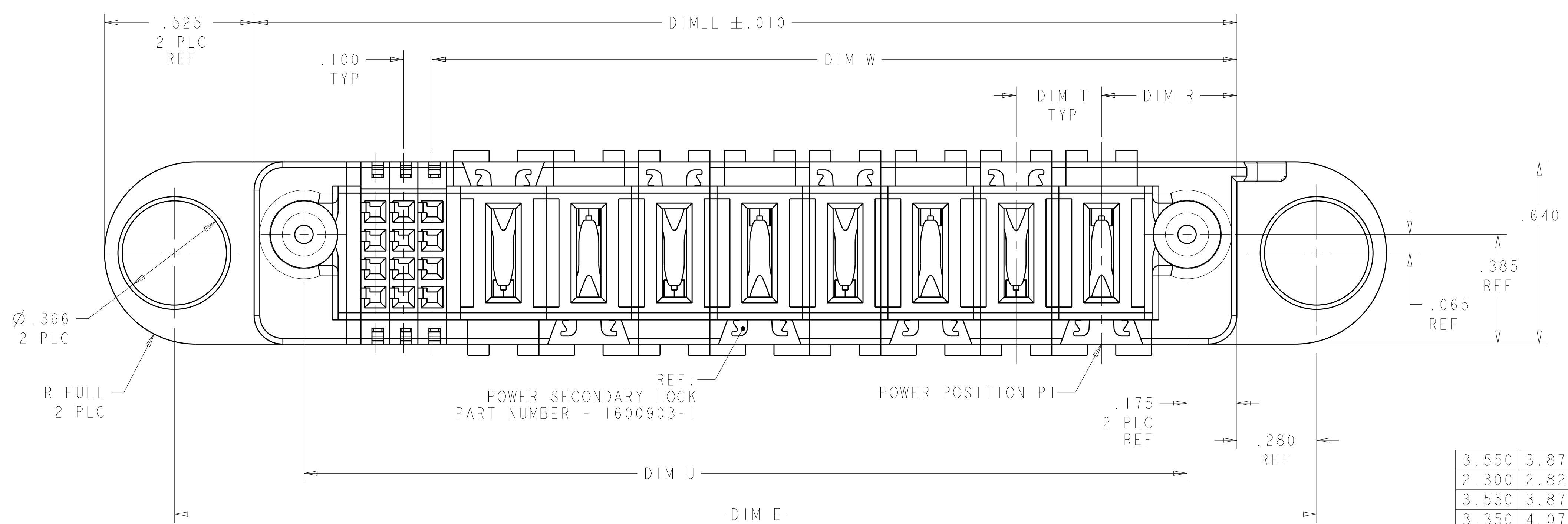


LOC	DIST	REV	DATE	BY	APPV
ES	00				

REVISIONS					
REV	DATE	BY	APPV	DESCRIPTION	
H1	03AUG2012	CZ	SZ	REVISED 1-2	
H3	30NOV2014	CZ	SZ	ADD NEW DASH NUMBER 1-3	
H4	02AUG2016	CZ	SZ	ADD NEW DASH NUMBER 1-4	
H5	17JAN2017	WY	SZ	REV PER ECR-17-000673	



- 1 COMPANY TRADEMARK, PART NUMBER, AND DATE CODE TO BE MARKED IN AREA SHOWN. PARTS UNDER 2.00 LONG MAY BE MARKED ON BOTH SIDES.
- 2 MATERIAL: THERMO PLASTIC, UL94 V-0.
- 3 DATUM LOCATIONS AND BASIC DIMENSIONS TO BE ESTABLISHED BY THE CUSTOMER.
- 4 BULKHEAD THICKNESS RANGE: .031 - .100.
- 5 CONNECTOR MATED TO PANEL FROM OPPOSITE SIDE.
- 6 NO BURRS ALLOWED ON OPPOSITE (MATING) SIDE.
- 7 CONNECTOR KEEP OUT ZONE.
- 8 MOUNT CONNECTOR WITH TYCO HARDWARE KIT 1600914-1 FOR .050 (1.27mm) MIN RADIAL FLOAT.
- 9 VARIABLE DIMENSION SHOW ON VIEW (SHEET 2).
- 10 FOR THE CONFIGURATION OF 1-1600616-5, 1-1600616-6, PLEASE REFER TO THE SHEET 4.



ISOMETRIC VIEW
SCALE 2:1

DIM W	DIM U	DIM T	DIM R	DIM L	DIM F	DIM E	DESCRIPTION	PART NUMBER
3.550	3.875	.475	4.225	5.275	4.785	3ACP + 9P + 16S	1-1600616-6	
2.300	2.825	.475	3.175	4.225	3.735	3ACP + 4P + 24S	1-1600616-5	
3.550	3.875	.475	4.225	5.275	4.785	3ACP + 9P + 16S	1-1600616-4	
3.350	4.075	.450	4.425	5.475	4.985	4ACP + 9HDP + 32S	1-1600616-3	
1.300	1.350	.300	.450	1.700	2.850	3ACP + 4S	1-1600616-2	
1.175	1.300	.250	.450	1.650	2.700	3P + 8S	1-1600616-1	
1.925	2.050	.250	.450	2.400	3.450	6P + 8S	1-1600616-0	
1.325	1.500	.300	.475	1.850	2.900	3ACP + 8S	1600616-9	
2.300	2.825	.475	3.175	4.225	3.735	3ACP + 4P + 24S	1600616-8	
2.675	3.225	.525	3.575	4.625	4.135	3ACP + 6P + 24S	1600616-7	
2.350	2.875	.475	3.225	4.275	3.785	3ACP + 4P + 24S	1600616-6	
2.350	2.875	.475	3.225	4.275	3.785	3ACP + 4P + 24S	1600616-5	
3.075	3.200	.300	.475	3.550	4.600	9ACP + 8S	1600616-4	
2.375	2.550	.475	2.900	3.950	3.460	3ACP + 4P + 8S	1600616-3	
3.925	4.700	.250	.450	5.050	6.100	14P + 32S + 0P	1600616-2	
2.825	3.100	.300	.475	3.450	4.500	8ACP + 12S + 0P	1600616-1	

THIS DRAWING IS A CONTROLLED DOCUMENT.

DIMENSIONS: INCHES

TOLERANCES UNLESS OTHERWISE SPECIFIED:

0 PLC	±
1 PLC	±.01
2 PLC	±.005
3 PLC	±.002
4 PLC	±.001
ANGLES	±.0020

MATERIAL: 2

FINISH:

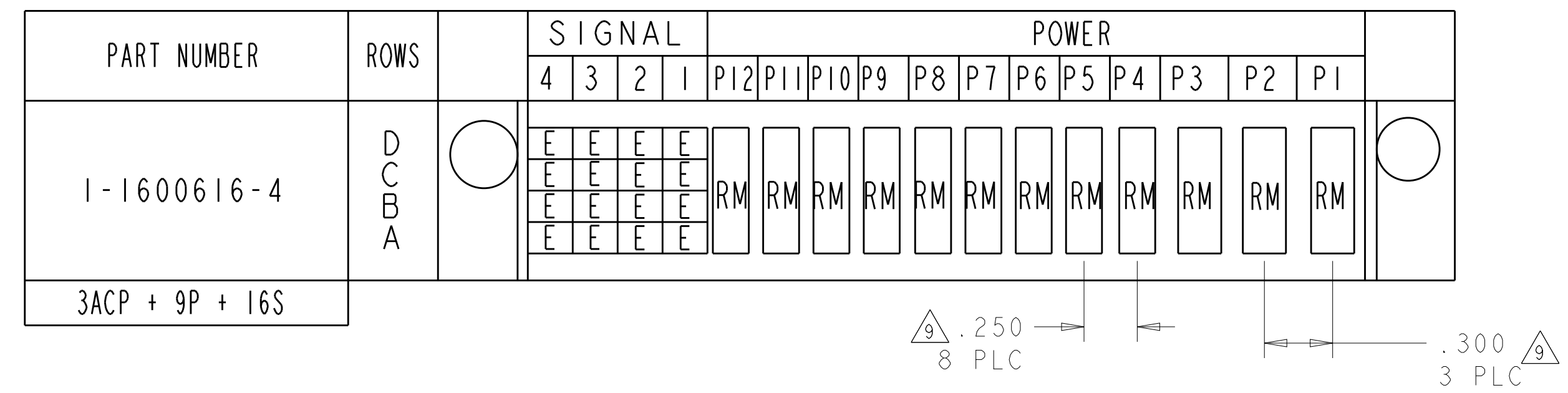
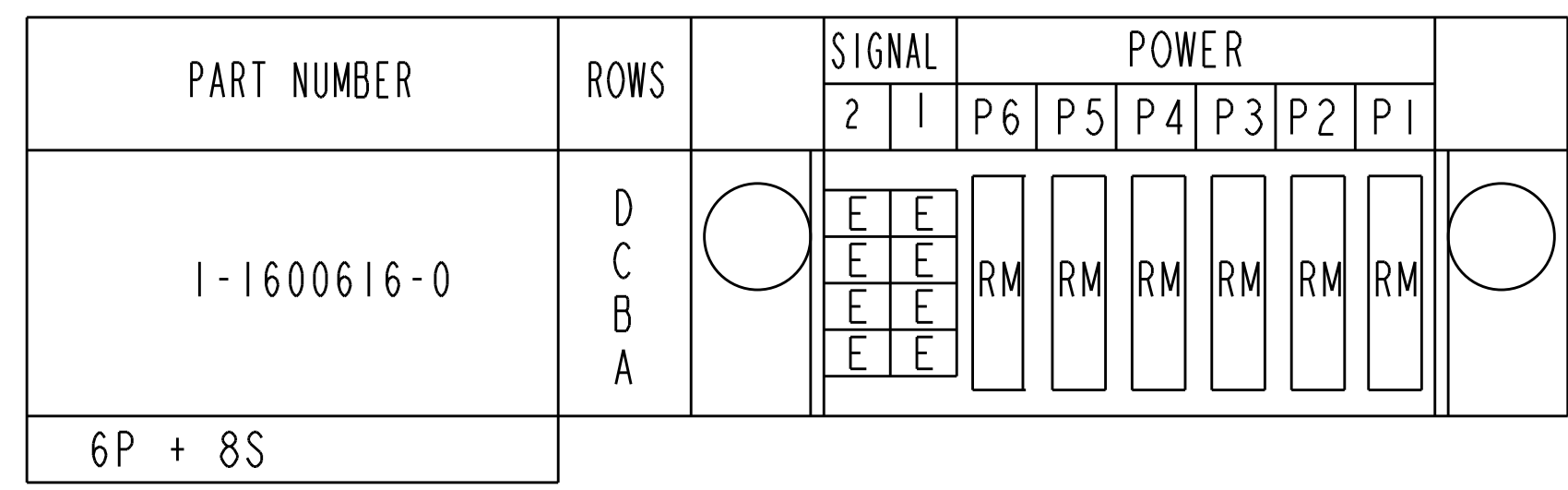
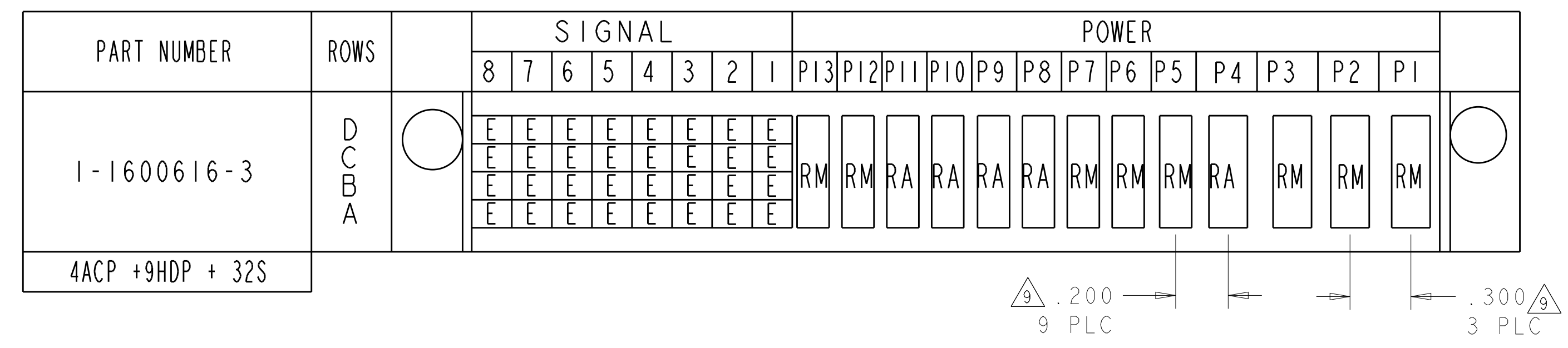
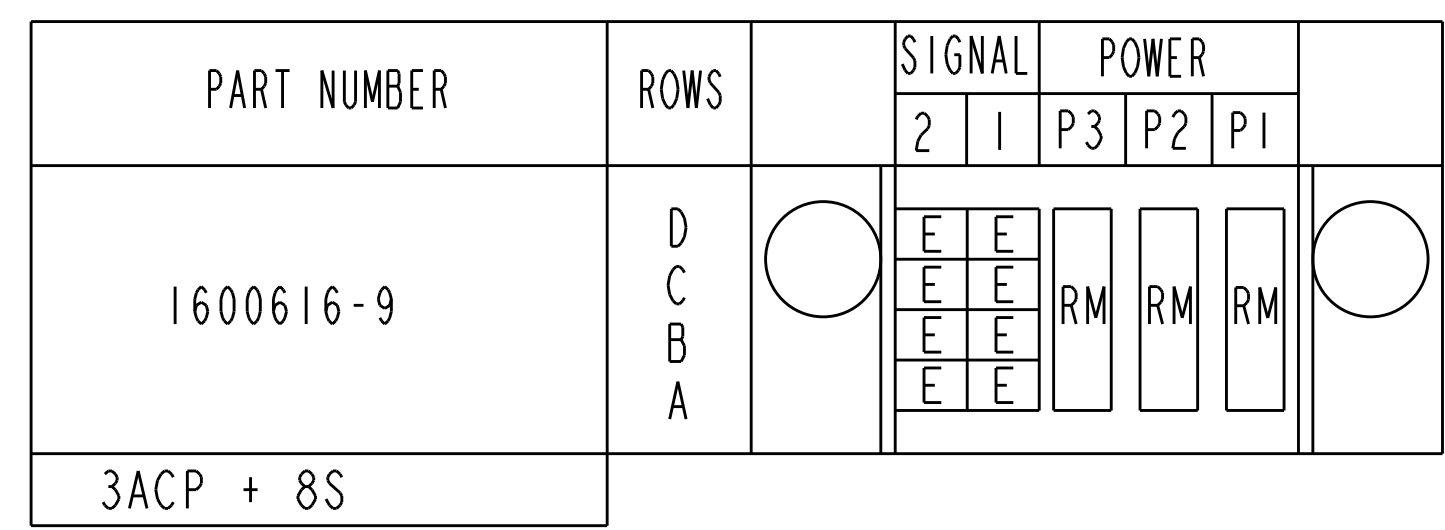
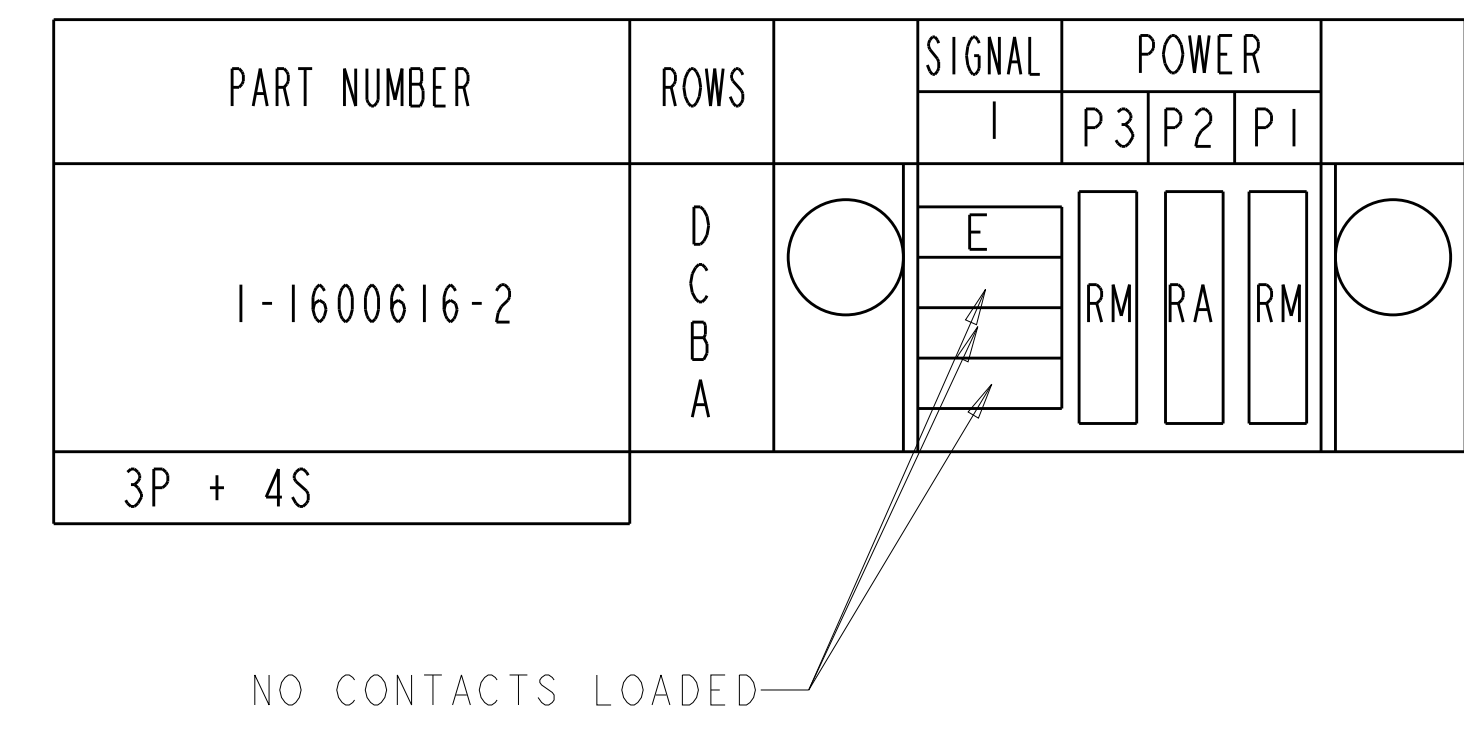
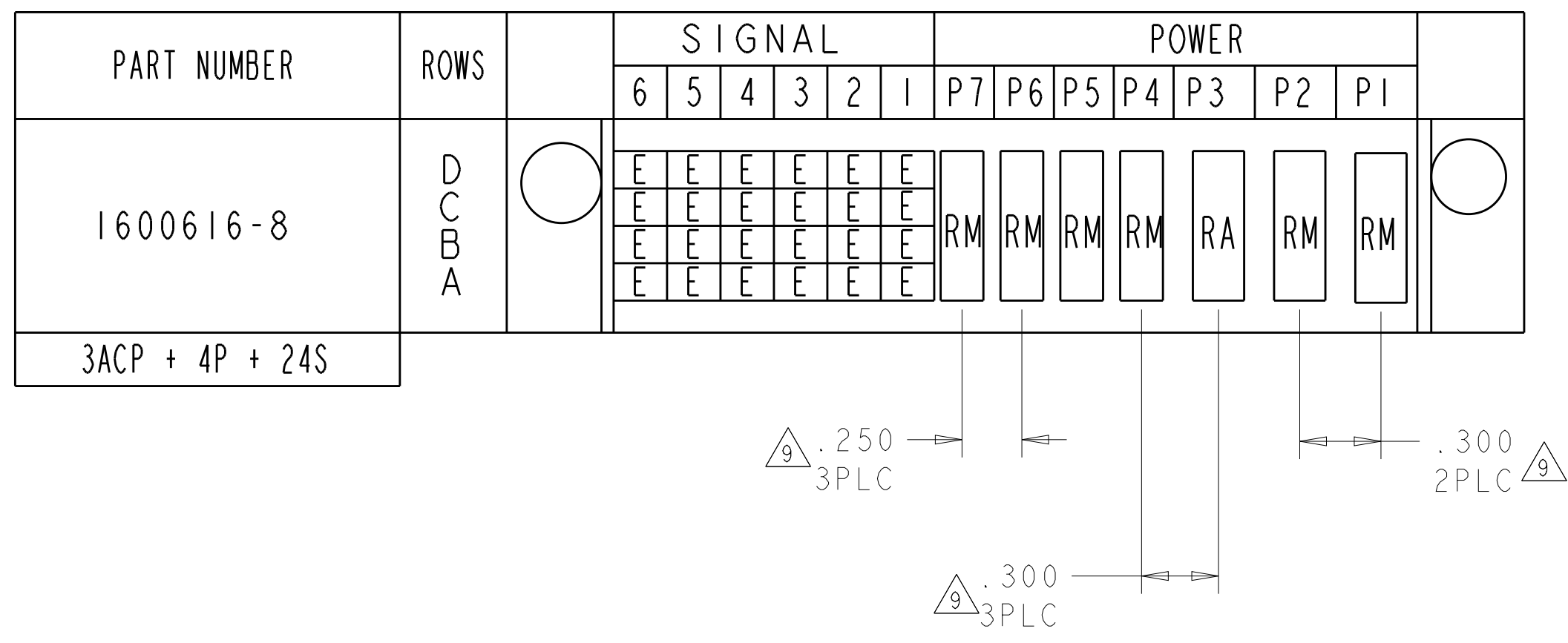
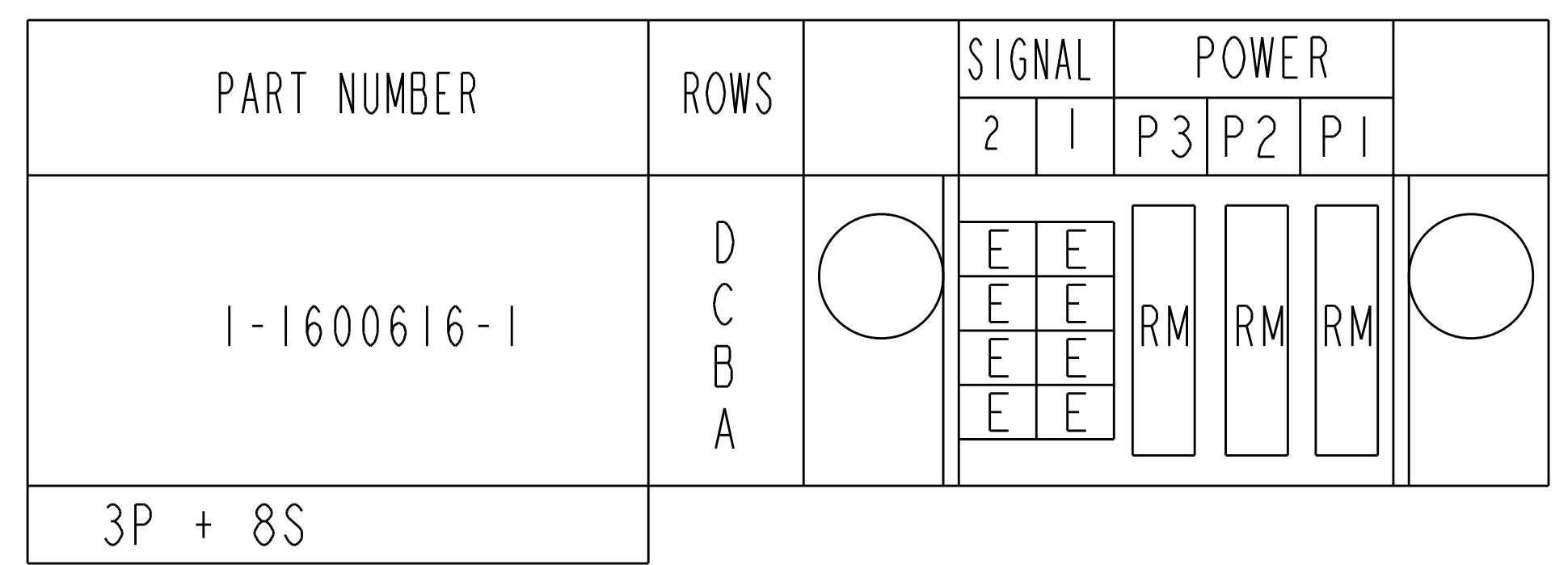
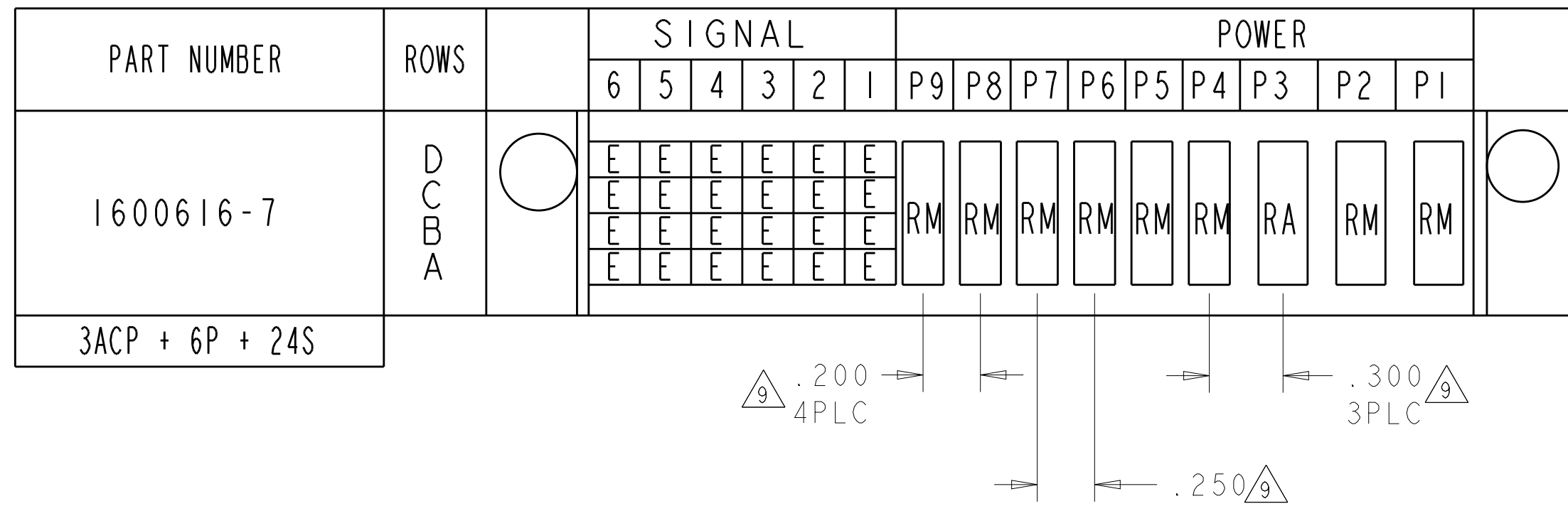
THIS DRAWING IS A CONTROLLED DOCUMENT. DWN: HAMMER 06JUL2004, CHK: D. TROUT 09JUL2004, APVD: D. TROUT

NAME: PLNEL MOUNT CABLE RECEPTACLE TYPE PS, WITH GUIDES MUTLI-BEAM XL

SIZE: 114-13112, CAGE CODE: 1600616, DRAWING NO: A100779, SCALE: 4:1, SHEET 1 OF 4, REV: H5

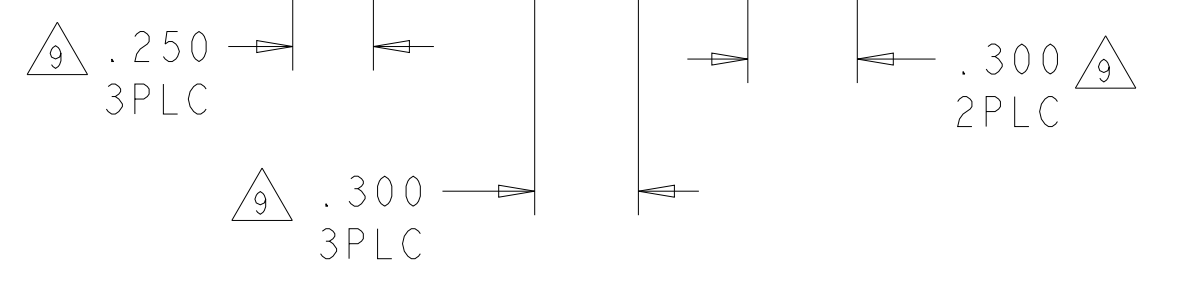
LOC	DIST	REV	DATE	BY	APPV
ES	00				

REVISIONS			
NO.	DESCRIPTION	DATE	BY
-	SEE SHEET 1	-	-

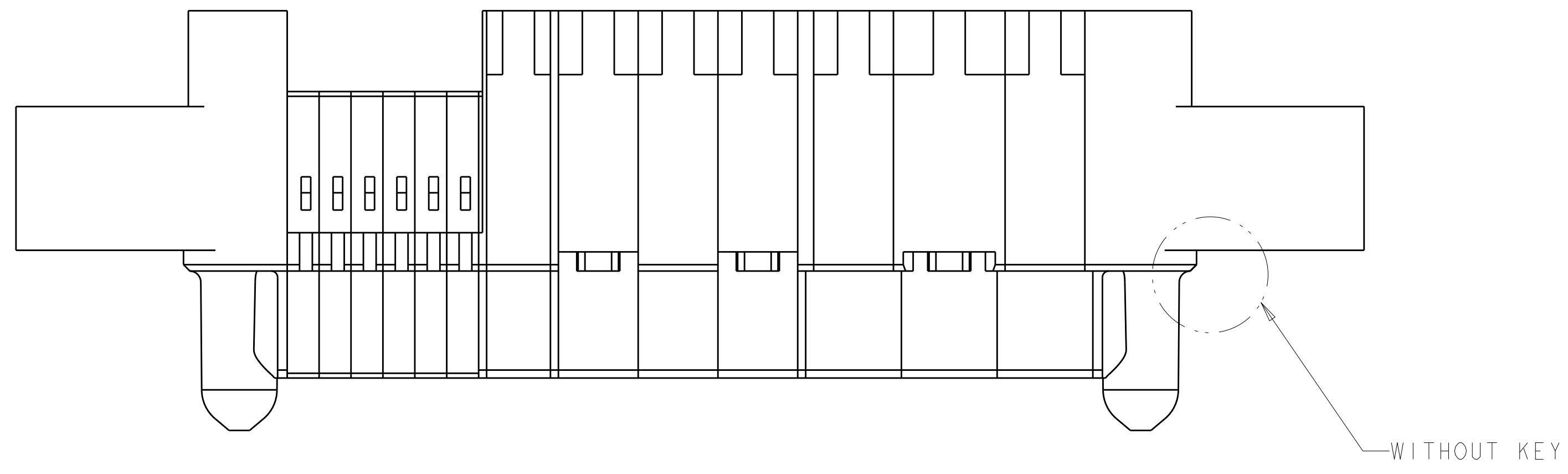
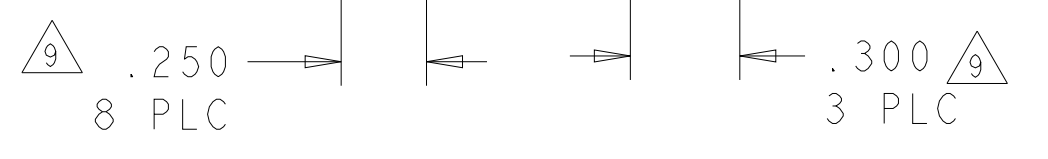


THIS DRAWING IS A CONTROLLED DOCUMENT.		OWN: HAMMER 06JUL2004	 TE Connectivity
DIMENSIONS: INCHES		CHK: D. TROUT 09JUL2004	
TOLERANCES UNLESS OTHERWISE SPECIFIED:		APVD: D. TROUT	NAME: PLNEL MOUNT CABLE RECEPTACLE TYPE PS, WITH GUIDES MUTLI-BEAM XL
		PRODUCT SPEC: 108-2157	SIZE: 114-13112
MATERIAL: FINISH:		APPLICATION SPEC: 114-13112	RESTRICTED TO: A100779C=1600616
		WEIGHT:	SCALE: 4:1 SHEET 3 OF 4 REV: H5
		CUSTOMER DRAWING	

PART NUMBER	ROWS	SIGNAL						POWER						
		6	5	4	3	2	1	P7	P6	P5	P4	P3	P2	P1
I-1600616-5	D C B A	E	E	E	E	E	E	RM	RM	RM	RM	RA	RM	RM
		E	E	E	E	E	E	RM	RM	RM	RM	RA	RM	RM
		E	E	E	E	E	E	RM	RM	RM	RM	RA	RM	RM
		E	E	E	E	E	E	RM	RM	RM	RM	RA	RM	RM
3ACP + 4P + 24S														



PART NUMBER	ROWS	SIGNAL				POWER											
		4	3	2	1	PI2	PI1	PI0	P9	P8	P7	P6	P5	P4	P3	P2	P1
I-1600616-6	D C B A	E	E	E	E	RM	RM	RM	RM	RM	RM	RM	RM	RM	RM	RM	RM
		E	E	E	E	RM	RM	RM	RM	RM	RM	RM	RM	RM	RM	RM	RM
		E	E	E	E	RM	RM	RM	RM	RM	RM	RM	RM	RM	RM	RM	RM
		E	E	E	E	RM	RM	RM	RM	RM	RM	RM	RM	RM	RM	RM	RM
3ACP + 9P + 16S																	



FOR THE CONFIGURATION WITHOUT KEY
 PART NUMBER: I-1600616-5, I-1600616-6

THIS DRAWING IS A CONTROLLED DOCUMENT.		DWN HAWMER	06 JUL 2004	TE Connectivity
DIMENSIONS: INCHES		CHK D. TROUT	09 JUL 2004	
TOLERANCES UNLESS OTHERWISE SPECIFIED:		APVD D. TROUT	NAME	PLNEL MOUNT CABLE RECEPTACLE TYPE PS, WITH GUIDES MULTI-BEAM XL
0 PLC ±.010 1 PLC ±.010 2 PLC ±.010 3 PLC ±.005 4 PLC ±.0020 ANGLES ±.020		PRODUCT SPEC	108-2157	
MATERIAL		APPLICATION SPEC	114-13112	RESTRICTED TO
FINISH		WEIGHT	A100779C=1600616	SCALE 4:1 SHEET 4 OF 4 REV H5
CUSTOMER DRAWING				



Компания «ЭлектроПласт» предлагает заключение долгосрочных отношений при поставках импортных электронных компонентов на взаимовыгодных условиях!

Наши преимущества:

- Оперативные поставки широкого спектра электронных компонентов отечественного и импортного производства напрямую от производителей и с крупнейших мировых складов;
- Поставка более 17-ти миллионов наименований электронных компонентов;
- Поставка сложных, дефицитных, либо снятых с производства позиций;
- Оперативные сроки поставки под заказ (от 5 рабочих дней);
- Экспресс доставка в любую точку России;
- Техническая поддержка проекта, помощь в подборе аналогов, поставка прототипов;
- Система менеджмента качества сертифицирована по Международному стандарту ISO 9001;
- Лицензия ФСБ на осуществление работ с использованием сведений, составляющих государственную тайну;
- Поставка специализированных компонентов (Xilinx, Altera, Analog Devices, Intersil, Interpoint, Microsemi, Aeroflex, Peregrine, Syfer, Eurofarad, Texas Instrument, Miteq, Cobham, E2V, MA-COM, Hittite, Mini-Circuits, General Dynamics и др.);

Помимо этого, одним из направлений компании «ЭлектроПласт» является направление «Источники питания». Мы предлагаем Вам помощь Конструкторского отдела:

- Подбор оптимального решения, техническое обоснование при выборе компонента;
- Подбор аналогов;
- Консультации по применению компонента;
- Поставка образцов и прототипов;
- Техническая поддержка проекта;
- Защита от снятия компонента с производства.



Как с нами связаться

Телефон: 8 (812) 309 58 32 (многоканальный)

Факс: 8 (812) 320-02-42

Электронная почта: org@eplast1.ru

Адрес: 198099, г. Санкт-Петербург, ул. Калинина, дом 2, корпус 4, литера А.