

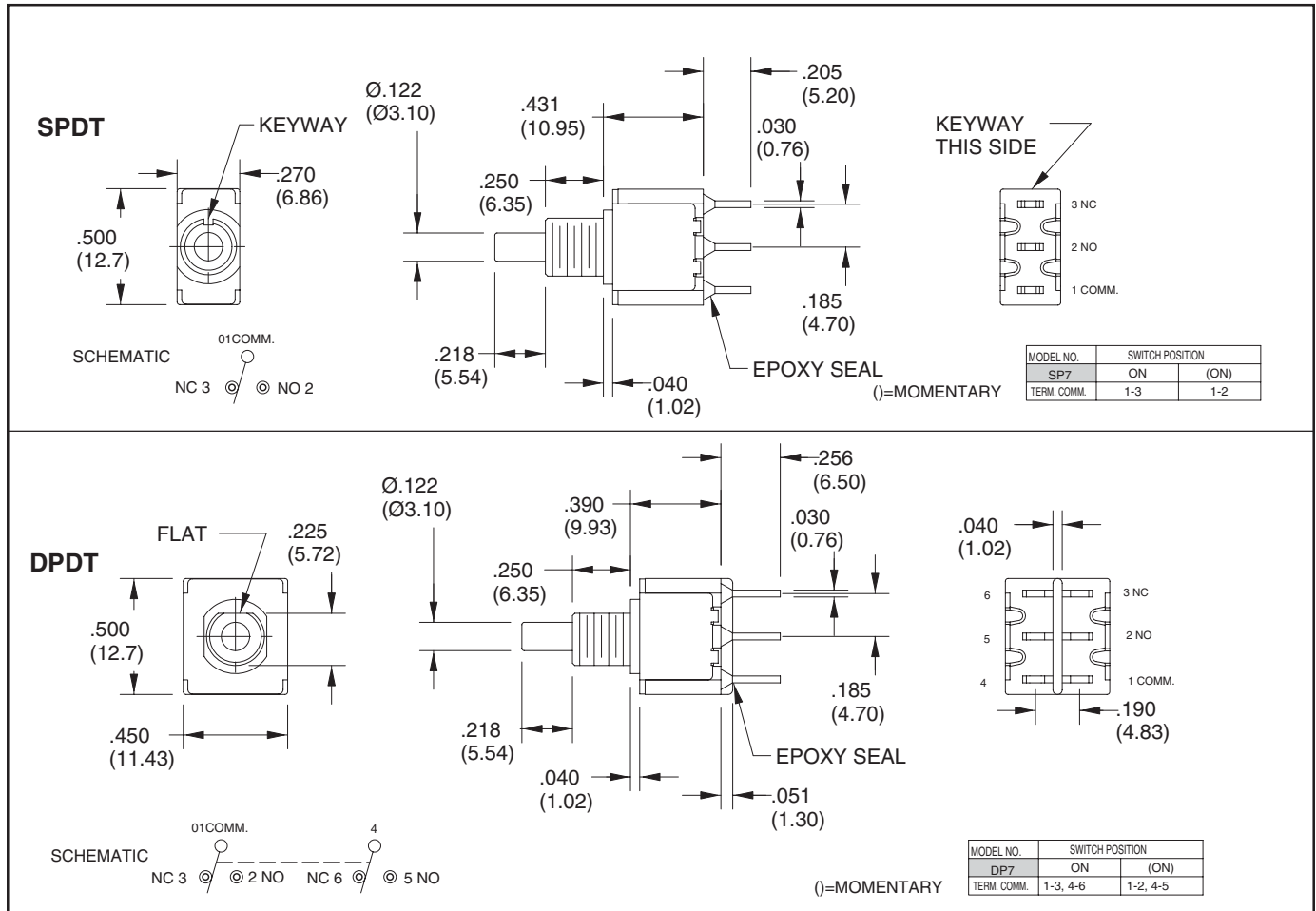
SERIES 38C Miniature Pushbutton Switches

FEATURES

- SPDT and DPDT Circuitry
- Choice of Bushings, and Terminations
- Caps and Frames Available
- UL Recognized



DIMENSIONS IN INCHES (AND MILLIMETERS)

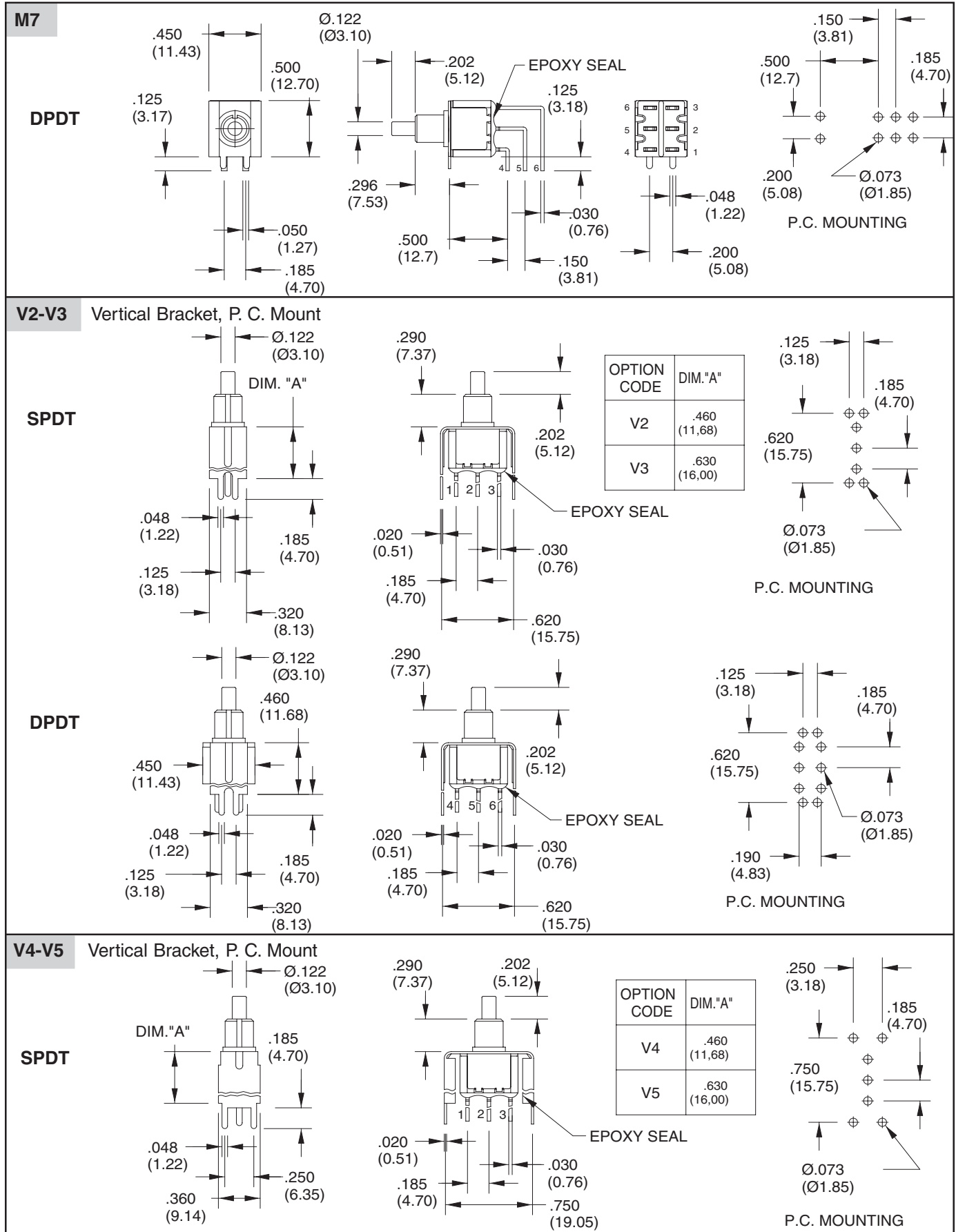


TERMINATION OPTIONS IN INCHES (AND MILLIMETERS)

| <p>M1 Solder Lug (Std)</p> <p>EPOXY SEAL</p> <p>THK. .030 (0.76)</p> | <p>M2 P. C. Mount</p> <p>EPOXY SEAL</p> <p>THK. .030 (0.76)</p> | <p>M3 P. C. Mount, Quick Connect</p> <p>EPOXY SEAL</p> <p>.030 (0.76) THK.</p> | <p>WX Wire Wrap</p> <p>EPOXY SEAL</p> <table border="1"> <thead> <tr> <th>OPTION CODE</th> <th>DIM. "A"</th> </tr> </thead> <tbody> <tr> <td>W1</td> <td>.750(19.05)</td> </tr> <tr> <td>W2</td> <td>.964(24.48)</td> </tr> <tr> <td>W3</td> <td>.425(10.80)</td> </tr> <tr> <td>W4</td> <td>1.062(26.97)</td> </tr> </tbody> </table> | OPTION CODE | DIM. "A" | W1 | .750(19.05) | W2 | .964(24.48) | W3 | .425(10.80) | W4 | 1.062(26.97) |
|--------------------------------------------------------------------------------------------------------------------------------------|------------------------------------------------------------------------|---------------------------------------------------------------------------------------|-----------------------------------------------------------------------------------------------------------------------------------------------------------------------------------------------------------------------------------------------------------------------------------------------------------------------------------------------|-------------|----------|----|-------------|----|-------------|----|-------------|----|--------------|
| OPTION CODE | DIM. "A" | | | | | | | | | | | | |
| W1 | .750(19.05) | | | | | | | | | | | | |
| W2 | .964(24.48) | | | | | | | | | | | | |
| W3 | .425(10.80) | | | | | | | | | | | | |
| W4 | 1.062(26.97) | | | | | | | | | | | | |
| <p>M6 Right Angle P. C. Mount, Horizontal</p> <p>SPDT</p> <p>DPDT</p> <p>P.C. MOUNTING</p> <p>P.C. MOUNTING</p> | | | | | | | | | | | | | |
| <p>M7 Right Angle P.C. Mount, Vertical</p> <p>SPDT</p> <p>P.C. MOUNTING</p> | | | | | | | | | | | | | |

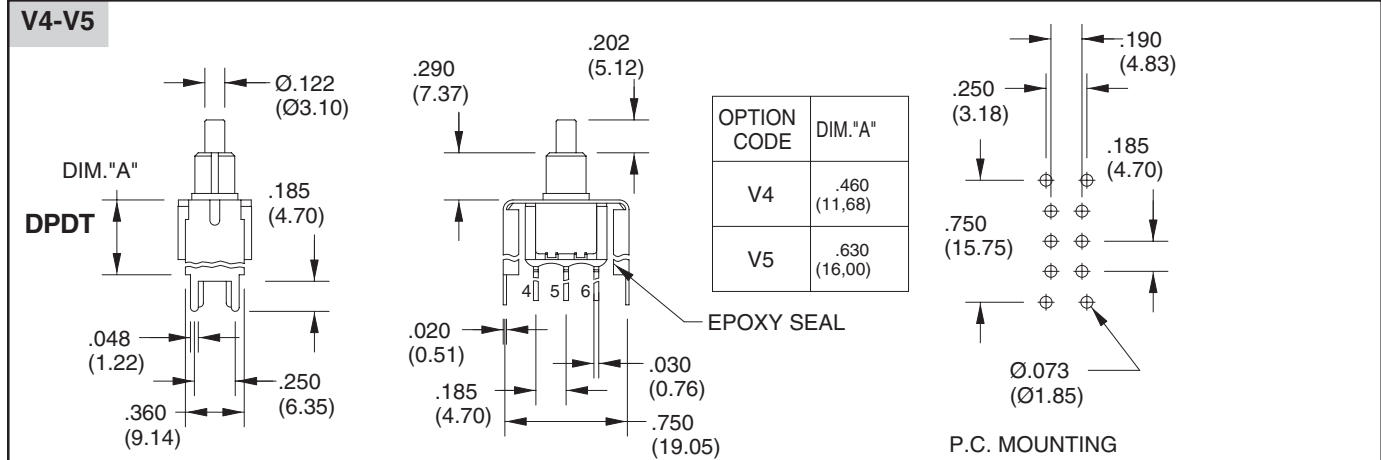
Pushbutton Switches

TERMINATION OPTIONS (CONT.) IN INCHES (AND MILLIMETERS)



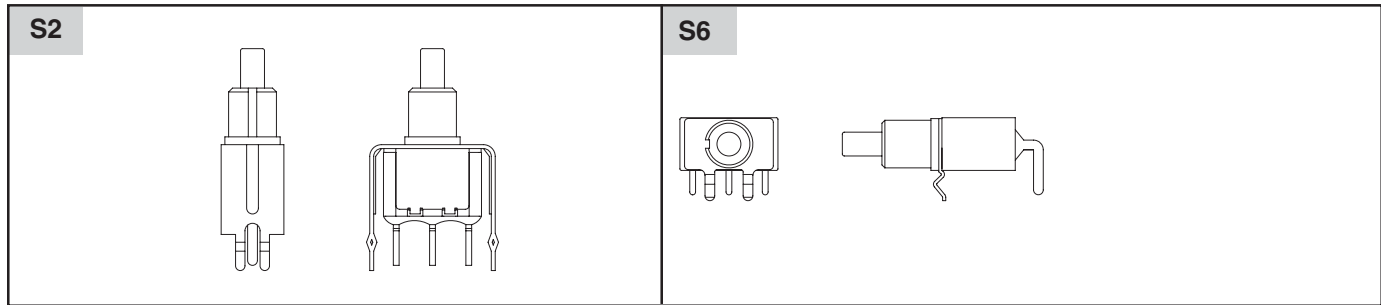
Pushbutton Switches

TERMINATION OPTIONS (CONT.) IN INCHES (AND MILLIMETERS)

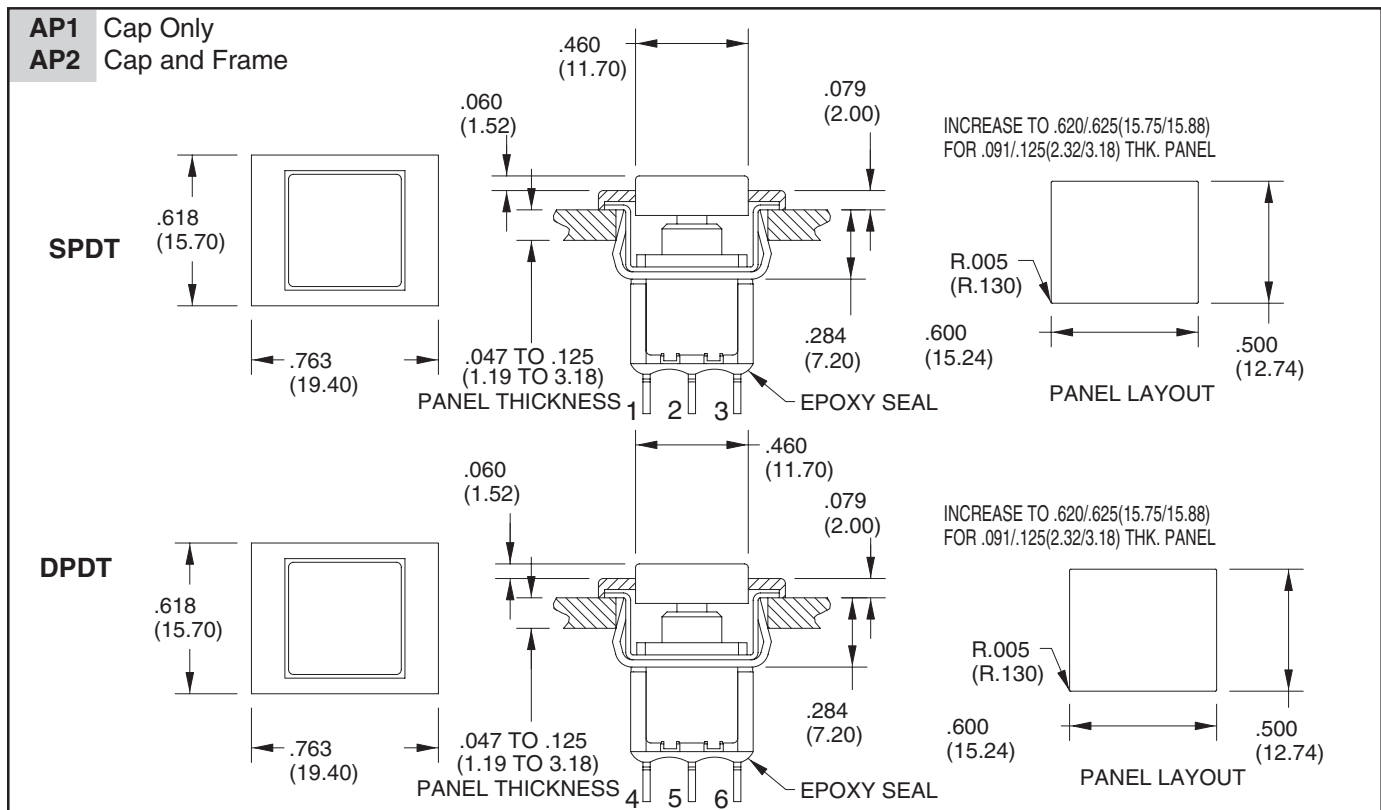


Snap-in Termination Options

(Snap-in termination options have the same PC layout as M2, M6 and M7 options)

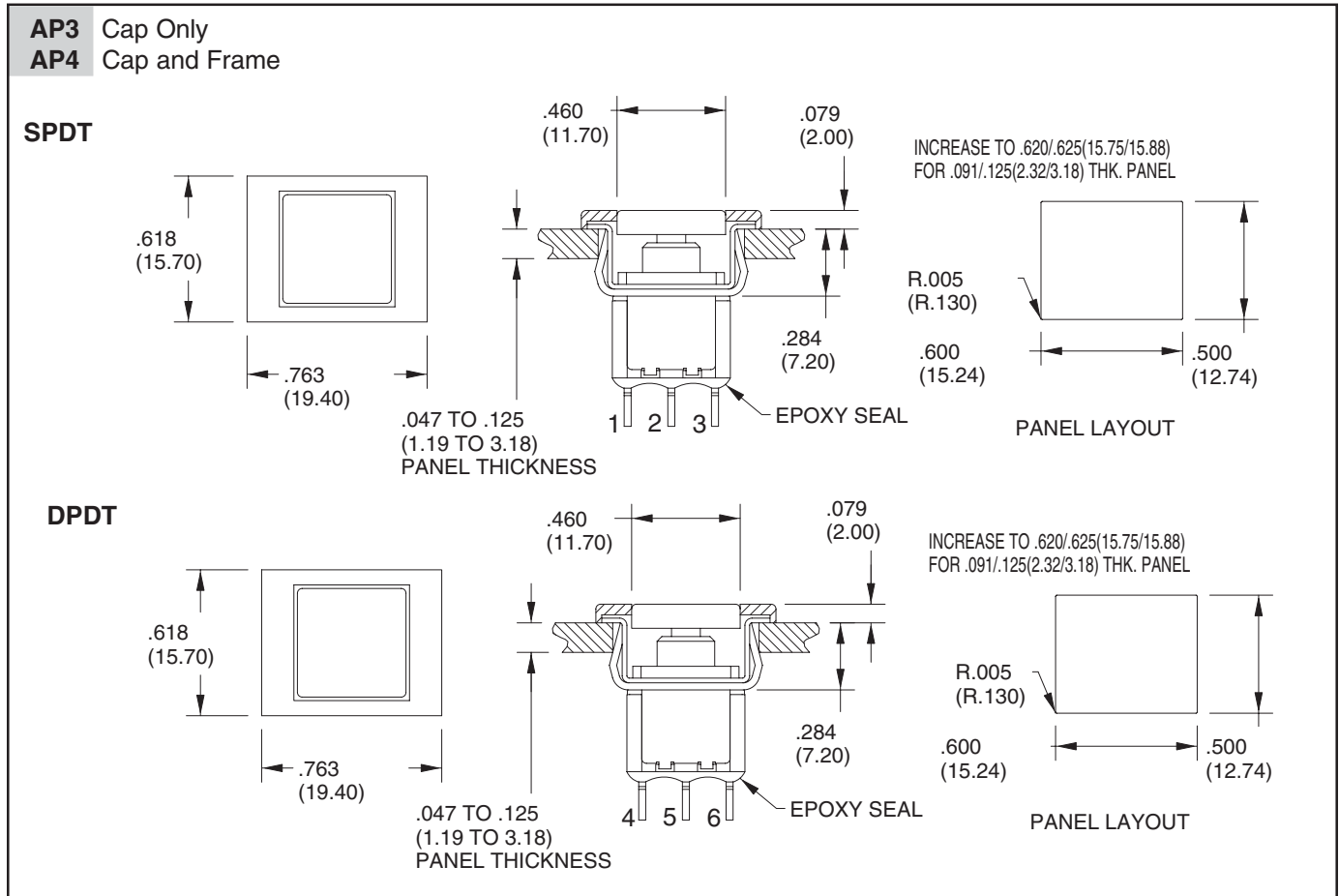


BUSHING OPTIONS IN INCHES (AND MILLIMETERS)
FOR PANEL MOUNTING



Pushbutton Switches

BUSHING OPTIONS IN INCHES (AND MILLIMETERS) FOR PANEL MOUNTING



Pushbutton Switches

SPECIFICATIONS

RATINGS

Contact Rating: Q & G option - 3A with resistive load @ 125 VAC or 28 VDC; 1.5A with resistive load @ 250 VAC. R option - 0.4 VA max @ 20 Vmax (AC or DC)

Electrical Life: 50,000 make-and-break cycles at full load

Travel: .050 ± .010

Contact Resistance: 20 milliohms max. initial @ 2-4 VDC, 100 mA

Insulation Resistance: 1,000 megaohms minimum

Dielectric Strength: 1,000 V RMS @ sea level

Operating Temperature: -30°C to 85°C

MATERIALS

Case: Diallyl phthalate (DAP) (UL94V-0)

Plunger: Glass filled nylon or glass filled polyester

Bushing: Brass, nickel plated

Housing: Stainless steel

Terminal/Switch Support: Brass, electroplated

Terminal Seal: Epoxy

ORDERING INFORMATION

| SERIES | MODEL NO. | PLUNGER | BUSHING | TERMINATION | CONTACT | SEAL |
|-------------------------------------|--------------------------------------------------------|---------------------------------------------------------------------------------------------|-----------------------------------------------------------------------|-----------------------------------------------------------------------------------------------|------------------------------------------------------------------------------------------------------------------------------|----------------------------------|
| 38C | SP7 | | B10 | M1 | Q | T |
| 38C = Miniature Pushbutton Switches | Options: SP7, DP7 (see models for switching positions) | Options: Blank=std as shown in dwg 0 = 0.0 (Flush) 1 = .205 (5.02) 2 = .079 (2.00) | Options: AP1, AP2, AP3, AP4, B10, B11, B21, B21 (see bushing options) | Options: M1, M2, M3, M6, M7, S2, S6, V2, V3, V4, V5, W1, W2, W3, W4 (see termination options) | R = Copper alloy, gold plate over nickel plate. Q = Copper alloy, silver plated G=Gold plate over silver plate | T = Lead Free and RoHS Compliant |



Компания «ЭлектроПласт» предлагает заключение долгосрочных отношений при поставках импортных электронных компонентов на взаимовыгодных условиях!

Наши преимущества:

- Оперативные поставки широкого спектра электронных компонентов отечественного и импортного производства напрямую от производителей и с крупнейших мировых складов;
- Поставка более 17-ти миллионов наименований электронных компонентов;
- Поставка сложных, дефицитных, либо снятых с производства позиций;
- Оперативные сроки поставки под заказ (от 5 рабочих дней);
- Экспресс доставка в любую точку России;
- Техническая поддержка проекта, помощь в подборе аналогов, поставка прототипов;
- Система менеджмента качества сертифицирована по Международному стандарту ISO 9001;
- Лицензия ФСБ на осуществление работ с использованием сведений, составляющих государственную тайну;
- Поставка специализированных компонентов (Xilinx, Altera, Analog Devices, Intersil, Interpoint, Microsemi, Aeroflex, Peregrine, Syfer, Eurofarad, Texas Instrument, Miteq, Cobham, E2V, MA-COM, Hittite, Mini-Circuits, General Dynamics и др.);

Помимо этого, одним из направлений компании «ЭлектроПласт» является направление «Источники питания». Мы предлагаем Вам помощь Конструкторского отдела:

- Подбор оптимального решения, техническое обоснование при выборе компонента;
- Подбор аналогов;
- Консультации по применению компонента;
- Поставка образцов и прототипов;
- Техническая поддержка проекта;
- Защита от снятия компонента с производства.



Как с нами связаться

Телефон: 8 (812) 309 58 32 (многоканальный)

Факс: 8 (812) 320-02-42

Электронная почта: org@eplast1.ru

Адрес: 198099, г. Санкт-Петербург, ул. Калинина, дом 2, корпус 4, литера А.