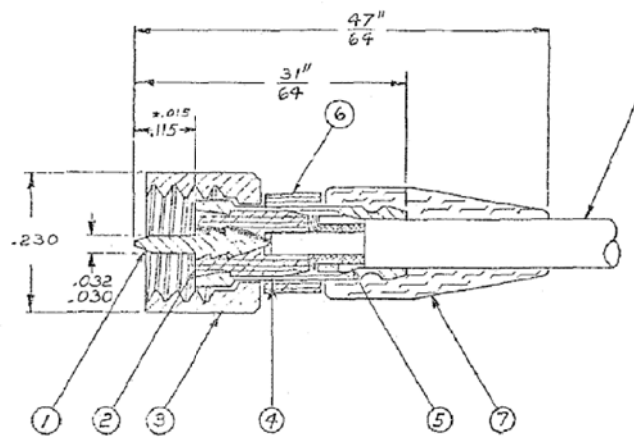


THIS DRAWING IS UNPUBLISHED. RELEASED FOR PUBLICATION
 © COPYRIGHT BY TYCO ELECTRONICS CORPORATION. ALL RIGHTS RESERVED.

LOC	DIST	REVISIONS		
P	LTR	DESCRIPTION	DATE	OWN
L1		DRAWING MAINTENANCE	12-16-05	JDM/MKS

CODE
CDM 032-0025-0001

CABLE ACCEPTANCE DIMS.
 JACKET D. --- .093 MAX.
 DIELECTRIC D. --- .050 MAX.
 CENTER CONDUCT. --- .013 MAX.



003-0270-0000	B. R. CAP	SILICONE RUBBER ZZ-R-165	⑦
003-0597-0001	SLEEVE	TEFLON PER L-P-403	⑥
005-2319-0001	RING	BRASS PER QQ-B-626	⑤
003-0326-0001	FERRULE	BRASS PER QQ-B-626	④
003-0029-0001	NUT	BRASS PER CQ-B-626	③
003-0027-0001	BUSHING	TEFLON PER L-P-403	②
003-0359-0002	PIN	BRASS PER QQ-B-626	①
COMPONENT NOMENCLATURE		MAT'L & SPEC	ITEM
NO			NO.

- ⑧ MALE DIAMOND KNURL
 - ⑦ 150-32 UNF-2B THREAD.
 - ⑥ GOLD PLATE .0005 MIN. PER MIL-G-95204 TYPE II, CLASS I
 - ⑤ SILVER PLATE .0002-.0004 PER QQ-S-365
 - ④ DELETED
3. MALCO ASSY TOOL #T-3221 OR 010-0003-0000 REQD.
 2. FOR ASSY INSTRUCTIONS SEE RF-ASMB-88.
 1. THIS CONNECTOR MATES WITH ALL S-50 JACKS AND RECEPTACLES AS LISTED IN MALCO CATALOG
- NOTES: UNLESS OTHERWISE SPECIFIED

ASSEMBLY	NO. REQ'D	L1	SEE TYCO TITLE BLOCK
1	40891		UPDATE REV LETTER
NEXT ASSEMBLIES	LET	ECO	REVISION DESCRIPTION

STANDARD TOLERANCES UNLESS OTHERWISE SPECIFIED
 DEC. IN. .010
 FRACTIONAL .005
 ANGLES .005

PRECISIONITY MAX. TYP.
 MICRO INCHES SURFACE ROUGHNESSES
 MICRO INCHES THREADS TO MIL-S7742
 COMMERCIAL TOLERANCES APPLY TO STOCK DIMENSIONS

MICRODOT INC.
 SOUTH PASADENA, CALIF.

SURFACE TREATMENT NOTED
 MATERIAL NOTED

APP G.R.F.
 CHECKED BY
 DRAWN BY M.F.M.
 SCALE 1:1
 DATE 7-4-54

PROD CODE 931
 CODE CDM
 DRAWING NUMBER 032-0025-0001

PLUG

DIMENSIONS:		TOLERANCES UNLESS OTHERWISE SPECIFIED:		OTHER	
INCHES	FRACT	± 1/32			
	0 PLC	±			
	1 PLC	±			
	2 PLC	±			
	3 PLC	± .010			
	4 PLC	±			
	ANGLES	±			

THIS DRAWING IS A CONTROLLED DOCUMENT.	DRW	DATE	Tyco Electronics Corporation	
	D. MORALES	12-16-05	Tyco Electronics Corporation	
	M. STORRY	12-16-05	Harrisburg, PA 17105-3608	
	M. STORRY	12-16-05		
	M. STORRY	12-16-05		
			PLUG, STRAIGHT, S-50 SERIES, MICRODOT P/N 032-0025-0001 TYCO P/N 3-1532004-5	
			SIZE	CAGE CODE
			A2	98278
			DRAWING NO. 3-1532004-5	
			RESTRICTED TO	
			SCALE	NONE
			SHEET	1 of 1
			REV	L1

3-1532004-5



Компания «ЭлектроПласт» предлагает заключение долгосрочных отношений при поставках импортных электронных компонентов на взаимовыгодных условиях!

Наши преимущества:

- Оперативные поставки широкого спектра электронных компонентов отечественного и импортного производства напрямую от производителей и с крупнейших мировых складов;
- Поставка более 17-ти миллионов наименований электронных компонентов;
- Поставка сложных, дефицитных, либо снятых с производства позиций;
- Оперативные сроки поставки под заказ (от 5 рабочих дней);
- Экспресс доставка в любую точку России;
- Техническая поддержка проекта, помощь в подборе аналогов, поставка прототипов;
- Система менеджмента качества сертифицирована по Международному стандарту ISO 9001;
- Лицензия ФСБ на осуществление работ с использованием сведений, составляющих государственную тайну;
- Поставка специализированных компонентов (Xilinx, Altera, Analog Devices, Intersil, Interpoint, Microsemi, Aeroflex, Peregrine, Syfer, Eurofarad, Texas Instrument, Miteq, Cobham, E2V, MA-COM, Hittite, Mini-Circuits, General Dynamics и др.);

Помимо этого, одним из направлений компании «ЭлектроПласт» является направление «Источники питания». Мы предлагаем Вам помощь Конструкторского отдела:

- Подбор оптимального решения, техническое обоснование при выборе компонента;
- Подбор аналогов;
- Консультации по применению компонента;
- Поставка образцов и прототипов;
- Техническая поддержка проекта;
- Защита от снятия компонента с производства.



Как с нами связаться

Телефон: 8 (812) 309 58 32 (многоканальный)

Факс: 8 (812) 320-02-42

Электронная почта: org@eplast1.ru

Адрес: 198099, г. Санкт-Петербург, ул. Калинина, дом 2, корпус 4, литера А.