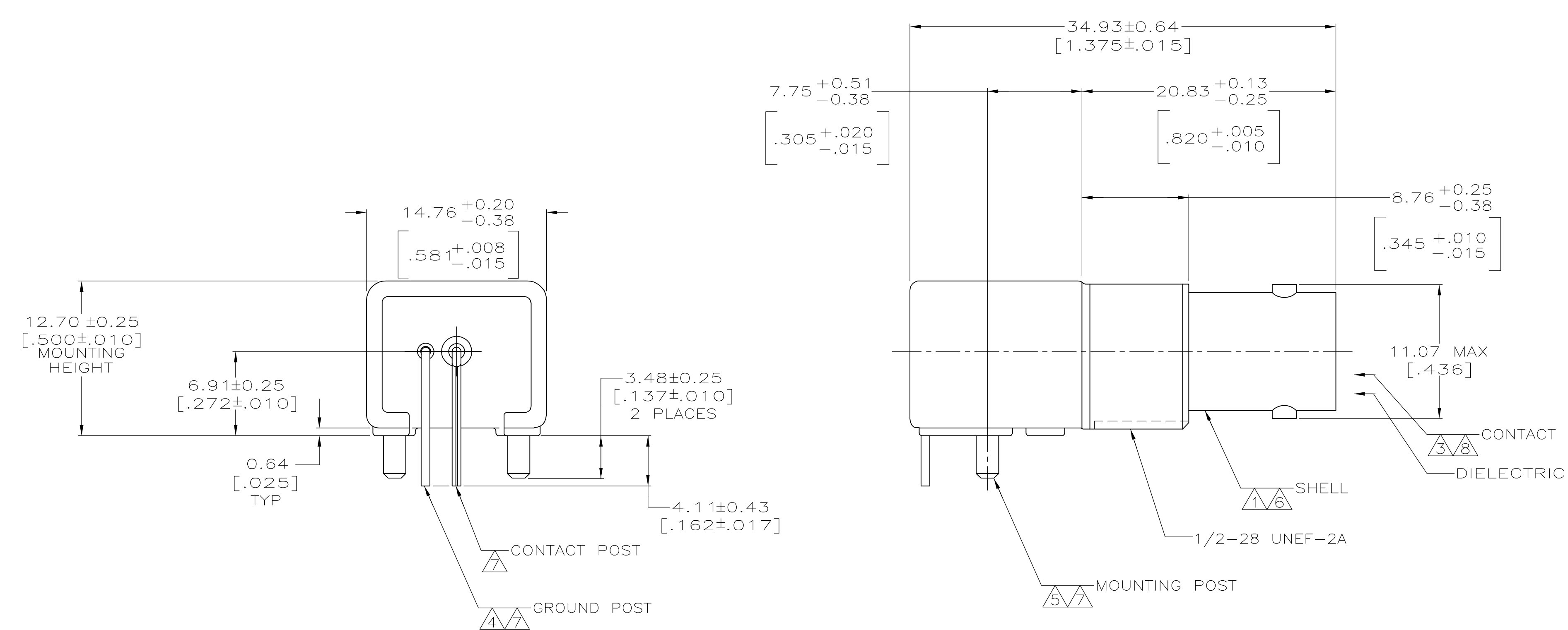
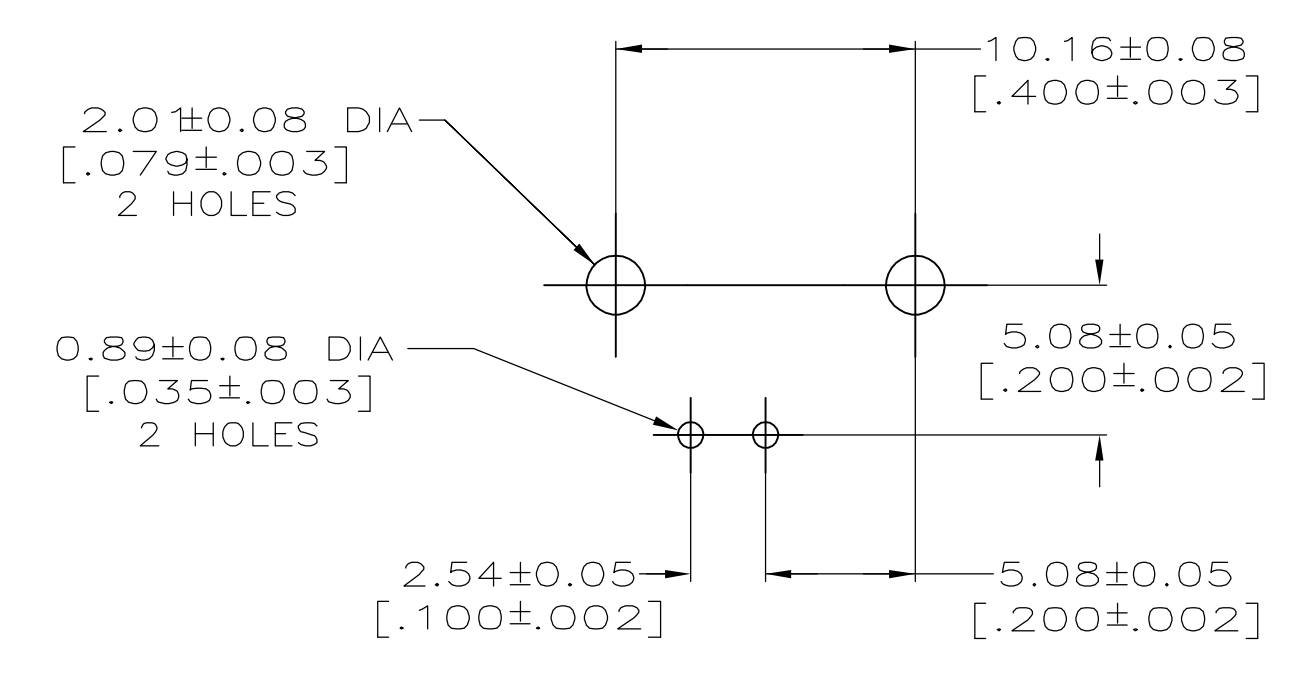
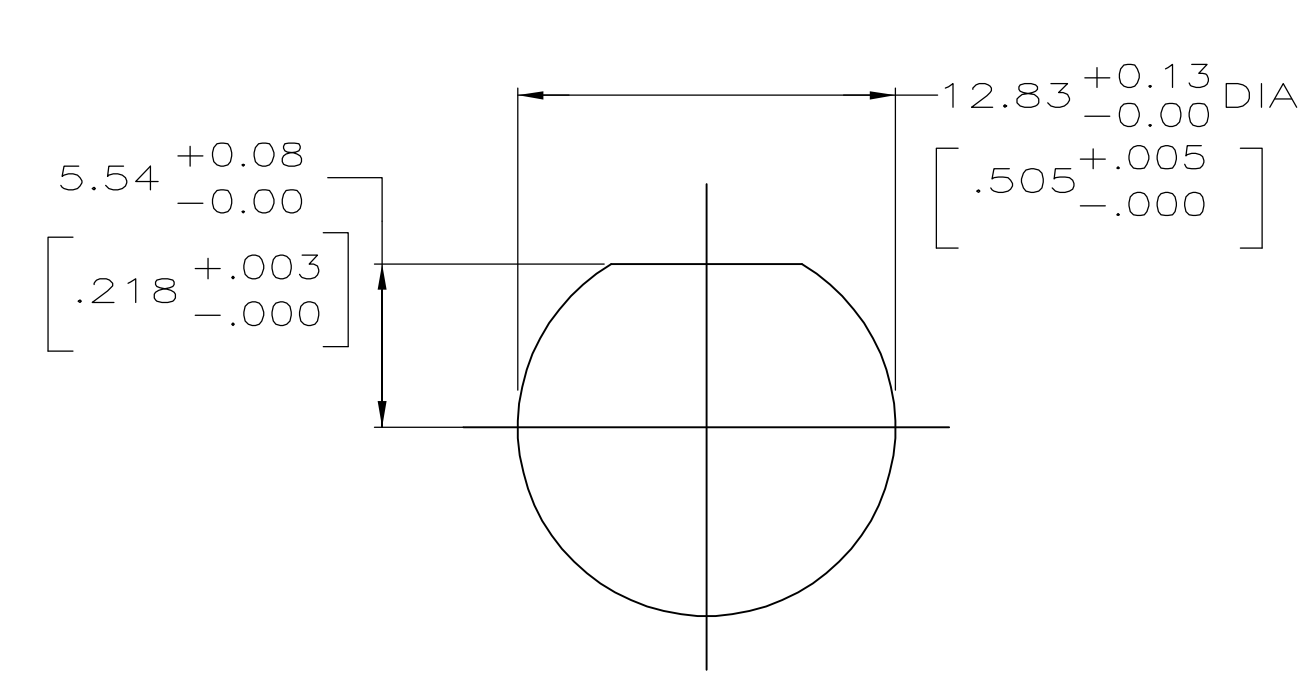


LOC	DIST	P	F	ZONE	LTR	DESCRIPTION	DATE	APPD
AJ	16				B	REVISED PER 0514-0485-02	170C103	KW
					C	REVISED PER 0514-0184-04.	15DEC04	JL



- ① ZINC PER QQ-Z-363.
  - ② POLYMETHYLPENTENE PER ASTM-D-1238.
  - ③ PHOSPHOR BRONZE PER QQ-B-750.
  - ④ BRASS PER ASTM-B-453.
  - ⑤ BRASS PER ASTM-B-16.
  - ⑥ NICKEL PLATE PER QQ-N-290, 3.81 μm [.000150] MINIMUM THICK.
  - ⑦ TIN PLATE PER ASTM-B-545, 3.81 μm [.000150] MINIMUM THICK.
  - ⑧ GOLD PLATE PER MIL-G-45204, 0.76 μm [.000030] MINIMUM THICK.
  - ⑨ POLYPHTHALAMIDE, PPA, GENERAL PURPOSE.
10. SEE INSTRUCTION SHEET 2769.



OBSOLETE	⑨	1274084-2
	②	1274084-1
DIELECTRIC MATERIAL		PART NUMBER

DO NOT SCALE PRINT. UNLESS SPECIFIED DIMENSIONS IN mm [INCHES] TOLERANCES ON : 2 PLC DEC ± 0.20 [.008] 3 PLC DEC ± - ANGLES ± -	DR 7-10-98 J. LIPPERT CHK 7-10-98 J. LIPPERT APPD 7-10-98 J. LIPPERT APPD 7-10-98 J. LIPPERT	AMP AMP Incorporated Harrisburg, PA 17105-3608	
SEE NOTES 1 THRU 5 & 9	PRODUCT SPEC 108-12078	NAME JACK, RIGHT ANGLE, PCB 75 OHM, SERIES BNC	
FINISH SEE NOTES 6 THRU 8	APPLICATION SPEC -	SIZE D	CAGE CODE 00779
	WEIGHT -	DRAWING NO 1274084	SHEET 10F 1



Компания «ЭлектроПласт» предлагает заключение долгосрочных отношений при поставках импортных электронных компонентов на взаимовыгодных условиях!

Наши преимущества:

- Оперативные поставки широкого спектра электронных компонентов отечественного и импортного производства напрямую от производителей и с крупнейших мировых складов;
- Поставка более 17-ти миллионов наименований электронных компонентов;
- Поставка сложных, дефицитных, либо снятых с производства позиций;
- Оперативные сроки поставки под заказ (от 5 рабочих дней);
- Экспресс доставка в любую точку России;
- Техническая поддержка проекта, помощь в подборе аналогов, поставка прототипов;
- Система менеджмента качества сертифицирована по Международному стандарту ISO 9001;
- Лицензия ФСБ на осуществление работ с использованием сведений, составляющих государственную тайну;
- Поставка специализированных компонентов (Xilinx, Altera, Analog Devices, Intersil, Interpoint, Microsemi, Aeroflex, Peregrine, Syfer, Eurofarad, Texas Instrument, Miteq, Cobham, E2V, MA-COM, Hittite, Mini-Circuits, General Dynamics и др.);

Помимо этого, одним из направлений компании «ЭлектроПласт» является направление «Источники питания». Мы предлагаем Вам помощь Конструкторского отдела:

- Подбор оптимального решения, техническое обоснование при выборе компонента;
- Подбор аналогов;
- Консультации по применению компонента;
- Поставка образцов и прототипов;
- Техническая поддержка проекта;
- Защита от снятия компонента с производства.



#### Как с нами связаться

**Телефон:** 8 (812) 309 58 32 (многоканальный)

**Факс:** 8 (812) 320-02-42

**Электронная почта:** [org@eplast1.ru](mailto:org@eplast1.ru)

**Адрес:** 198099, г. Санкт-Петербург, ул. Калинина, дом 2, корпус 4, литера А.