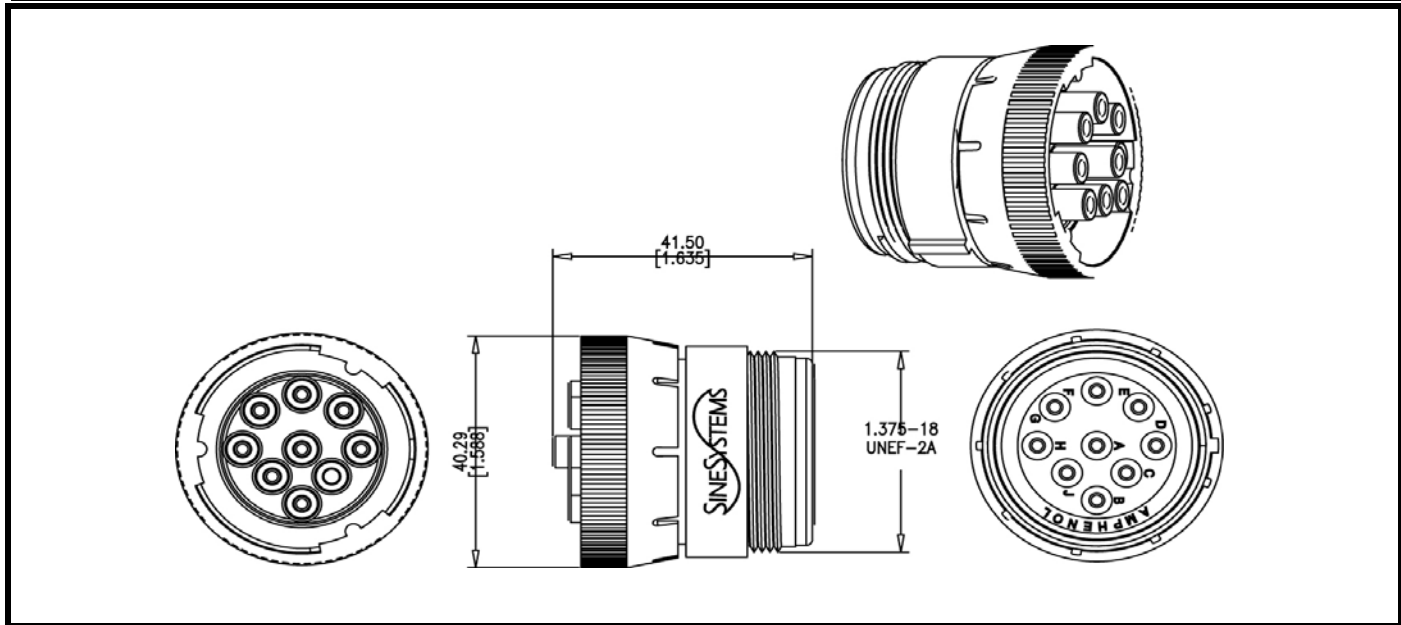


| CONFIGURATION | PART NUMBER | LENGTH |
|-----------------------|-------------|--------|
| PLUG, 9 POS, COUPLING | AHD16-9-96S | TBD |

DIMENSIONS



TECHNICAL DATA

| | |
|-------------------------------|--|
| PHYSICAL SHOCK: | Military Style: No locking, unmating or other unsatisfactory results after 50g's in each of three mutually perpendicular planes. |
| DIELECTRICAL STRENGTH: | Diagnostic Grade / Military Style: 1500 volts minimum |
| VIBRATION: | Military Style: Maintains continuity and exhibits no mechanical or physical damage after vibration. (20 g's at 10-2000Hz) |
| TEMPERATURE: | Diagnostic Grade / Military Style: Operating temperature range: -55C TO +125C at rated current. |
| INSULATION RESISTANCE: | Diagnostic Grade / Military Style: 1000 megohms minimum at 25C |
| DURABILITY: | Diagnostics Grade / Military Style: No electric or mechanical defects after 100 cycles of engagement and disengagement. |
| CORROSION RESISTANCE: | Diagnostics Grade / Military Style: Connectors show no evidence of corrosion after exposure to 48 hours of salt spray per MIL-STD 1344 method 1001. |

| | |
|--|--|
| | |
|--|--|



Компания «ЭлектроПласт» предлагает заключение долгосрочных отношений при поставках импортных электронных компонентов на взаимовыгодных условиях!

Наши преимущества:

- Оперативные поставки широкого спектра электронных компонентов отечественного и импортного производства напрямую от производителей и с крупнейших мировых складов;
- Поставка более 17-ти миллионов наименований электронных компонентов;
- Поставка сложных, дефицитных, либо снятых с производства позиций;
- Оперативные сроки поставки под заказ (от 5 рабочих дней);
- Экспресс доставка в любую точку России;
- Техническая поддержка проекта, помощь в подборе аналогов, поставка прототипов;
- Система менеджмента качества сертифицирована по Международному стандарту ISO 9001;
- Лицензия ФСБ на осуществление работ с использованием сведений, составляющих государственную тайну;
- Поставка специализированных компонентов (Xilinx, Altera, Analog Devices, Intersil, Interpoint, Microsemi, Aeroflex, Peregrine, Syfer, Eurofarad, Texas Instrument, Miteq, Cobham, E2V, MA-COM, Hittite, Mini-Circuits, General Dynamics и др.);

Помимо этого, одним из направлений компании «ЭлектроПласт» является направление «Источники питания». Мы предлагаем Вам помощь Конструкторского отдела:

- Подбор оптимального решения, техническое обоснование при выборе компонента;
- Подбор аналогов;
- Консультации по применению компонента;
- Поставка образцов и прототипов;
- Техническая поддержка проекта;
- Защита от снятия компонента с производства.



Как с нами связаться

Телефон: 8 (812) 309 58 32 (многоканальный)

Факс: 8 (812) 320-02-42

Электронная почта: org@eplast1.ru

Адрес: 198099, г. Санкт-Петербург, ул. Калинина, дом 2, корпус 4, литера А.