

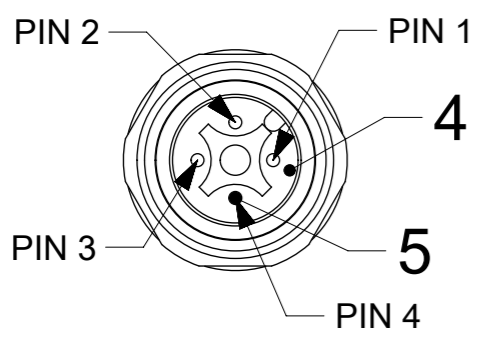
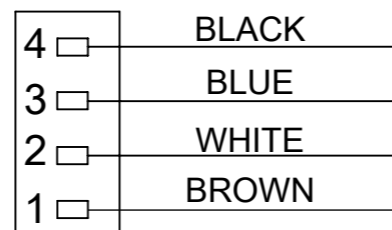
CABLE SPECIFICATION:

CONDUCTOR:
SECTION: 4x0.34mm²
INSULATION:
MATERIAL: PVC
DIAMETER: 1.17±0.10mm
JACKET:
COLOR: YELLOW
DIAMETER: 4.65-5.14mm
MATERIAL: PVC

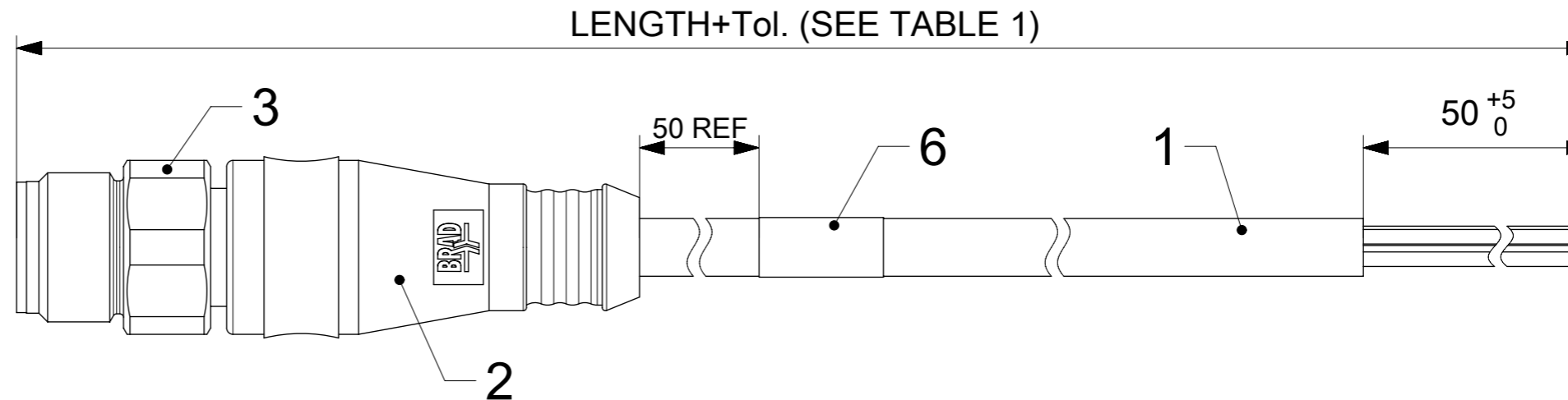
ELECTRICAL DATA:

RATED VOLTAGE: 250V
RATED CURRENT: 4A
PROTECTION CLASS: IP67
TEMPERATURE: -25°C TO +85°C

WIRING DIAGRAM



VIEW FROM THE FRONT SIDE



ITEM	QTY.	DESCRIPTION	MATERIAL	FINISH
6	1	WRAP LABEL YELLOW	VINYL	-
5	4	CONTACT MALE	BRASS	GOLD OVER Ni-PLATED
4	1	INSERT MALE AC 4P	NYLON	PUR
3	1	COUPLING NUT M12 MALE	SS HEX	-
2	-	MOULDING MATERIAL YELLOW	PVC	-
1	-	CABLE 4X0.34MM YELLOW	PVC	-

TABLE 1

No	Part No	Engineering No	Cable Length
1	1200650913	804006A09M0208	2m
2	1200650914	804006A09M0308	3m
3	1200650915	804006A09M0508	5m
4	1200650917	804006A09M1008	10m
5	1200656063	804006A09M1508	15m
6	1200659605	804006A09M2008	20m

TABLE OF LENGTH TOLERANCES		
OVER	UP TO AND INCLUDING	TOLERANCE (+)
0	305	+19
305	915	+45
915	1830	+56
1830	3660	+89
3660	7320	+165
7320	14640	+317
14640	30500	+610
30500	>	+2% OF LENGTH

QUALITY SYMBOLS A = 0 E = 0 F = 0 G = 0 H = 0 I = 0 J = 0 K = 0 L = 0 M = 0 N = 0 O = 0	THIS DRAWING CONTAINS INFORMATION THAT IS PROPRIETARY TO MOLEX ELECTRONIC TECHNOLOGIES, LLC AND SHOULD NOT BE USED WITHOUT WRITTEN PERMISSION		DIMENSION UNITS: MM SCALE: 2:1			
	EC NO: 117755 DRWN: AKONDRACIUK CHK'D: MIWASIECZKO	2017/06/03 2017/06/06	GENERAL TOLERANCES (UNLESS SPECIFIED) ANGULAR TOL ± °			DRWN BY: AKONDRACIUK DATE: 2017/06/03
	DRAFT WHERE APPLICABLE MUST REMAIN WITHIN DIMENSIONS		CHK'D BY: MIWASIECZKO DATE: 2017/06/06			
	A	REV	A3	THIRD ANGLE PROJECTION		PRODUCT CUSTOMER DRAWING
RELEASE STATUS: P1 RELEASE DATE: 06.06.2017 06:24:04		SERIES: 120065 MATERIAL NUMBER: SEE TABLE 1 CUSTOMER: GENERAL MARKET		DOCUMENT NUMBER: 1200650913 DOC TYPE: PSD DOC PART: 000 SHEET NUMBER: 1 OF 1		



Компания «ЭлектроПласт» предлагает заключение долгосрочных отношений при поставках импортных электронных компонентов на взаимовыгодных условиях!

Наши преимущества:

- Оперативные поставки широкого спектра электронных компонентов отечественного и импортного производства напрямую от производителей и с крупнейших мировых складов;
- Поставка более 17-ти миллионов наименований электронных компонентов;
- Поставка сложных, дефицитных, либо снятых с производства позиций;
- Оперативные сроки поставки под заказ (от 5 рабочих дней);
- Экспресс доставка в любую точку России;
- Техническая поддержка проекта, помощь в подборе аналогов, поставка прототипов;
- Система менеджмента качества сертифицирована по Международному стандарту ISO 9001;
- Лицензия ФСБ на осуществление работ с использованием сведений, составляющих государственную тайну;
- Поставка специализированных компонентов (Xilinx, Altera, Analog Devices, Intersil, Interpoint, Microsemi, Aeroflex, Peregrine, Syfer, Eurofarad, Texas Instrument, Miteq, Cobham, E2V, MA-COM, Hittite, Mini-Circuits, General Dynamics и др.);

Помимо этого, одним из направлений компании «ЭлектроПласт» является направление «Источники питания». Мы предлагаем Вам помощь Конструкторского отдела:

- Подбор оптимального решения, техническое обоснование при выборе компонента;
- Подбор аналогов;
- Консультации по применению компонента;
- Поставка образцов и прототипов;
- Техническая поддержка проекта;
- Защита от снятия компонента с производства.



Как с нами связаться

Телефон: 8 (812) 309 58 32 (многоканальный)

Факс: 8 (812) 320-02-42

Электронная почта: org@eplast1.ru

Адрес: 198099, г. Санкт-Петербург, ул. Калинина, дом 2, корпус 4, литера А.