

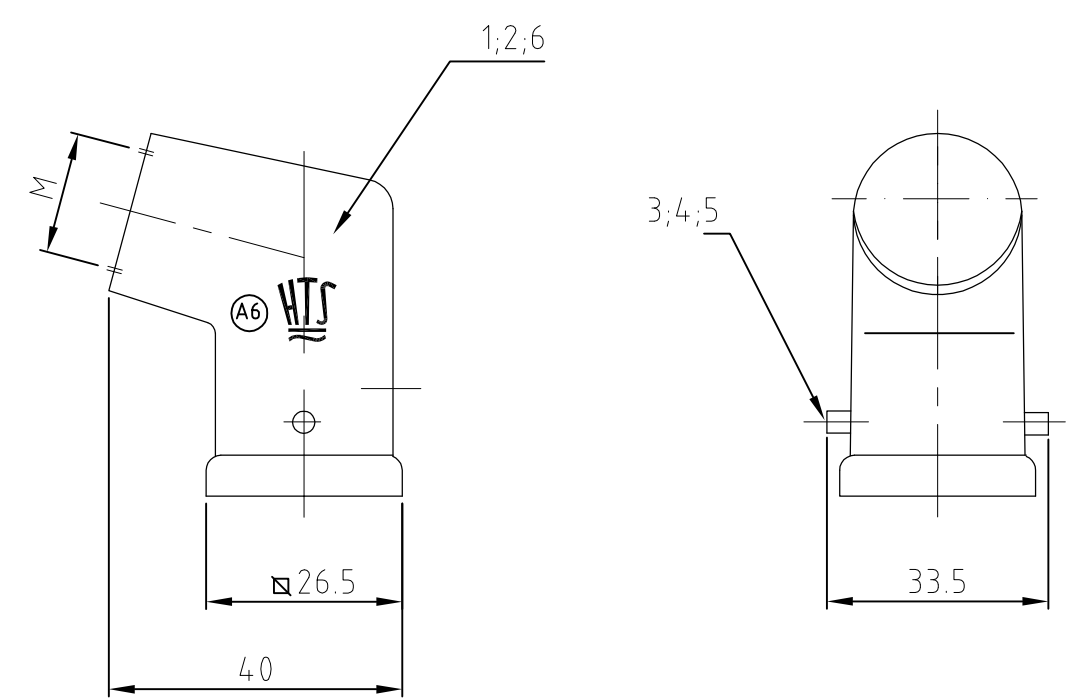
4

3

2


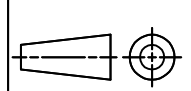
1

THIS DRAWING IS UNPUBLISHED. VERTRAULICHE UNVEROEFFENTLICHTE ZEICHNUNG		RELEASED FOR PUBLICATION FREI FUER VEROEFFENTLICHUNG		,1997		MATED WITH: PASSEND ZU: Bg1		LOC Al		DIST -		REVISIONS AENDERUNGEN				
COPYRIGHT 1997		BY AMP INCORPORATED.		ALL RIGHTS RESERVED. ALLE RECHTE VORBEHALTEN		PROJECT NR.: -		P -		LTR A7		DESCRIPTION BESCHREIBUNG REVISED PER ECR-16-016780		DATE 21AUG2017	DWN NG	APVD MKO



- Notes
- 1 Material: zink diecast
 - 2 Surface: hammer scales varnish or powder coated corrosion protection
 - 3 Varnish on the inside not necessarily
 - 4 Special packing
Packaging quantity 200 pieces
 - 5 Packaging quantity 10 pieces

QTY	QTY	QTY	QTY	QTY	QTY	DESCRIPTION	MATERIAL	SURFACE	COLOR	ITEM NO. POS.	REMARKS
	1					HA3/hood	zinc diecast		black	6	
	2					clip bolt	steel	zinc plated	blue	5	
		2	2			clip bolt	stainless steel			4	
2				2		clip bolt	steel	zinc plated	blue	3	
				1		HA3/hood	zinc diecast		black	2	
1		1		1		HA3/hood	zinc diecast		grey	1	

THIS DRAWING IS A CONTROLLED DOCUMENT FOR AMP INCORPORATED. IT IS SUBJECT TO CHANGE AND THE CONTROLLING ENGINEERING ORGANIZATION SHOULD BE CONTACTED FOR THE LATEST REVISION. DIESES ZEICHNUNGSDOKUMENT WIRD DURCH AMP INCORPORATED KONTROLLIERT. AENDERUNGEN, DIE DEM TECHNISCHEN FORTSCHRITT DIENEN, SIND VORBEHALTEN. DEN JEWEILS LETZTIGUELIGEN AENDERUNGSSTAND ERFAHREN SIE AUF ANFRAGE.		DWN Schneider 15.08.01 CHK Schnurpfeil 15.08.01		 TE Connectivity	
DIMENSIONS: DIMENSIONEN: mm		TOLERANCES UNLESS OTHERWISE SPECIFIED: ALL GEMEINTOLERANZEN		NAME Hood HA.3.Stw.1M Steckergehäuse HA.3.Stw.1M	
		ISO 8015 ISO 2768 - mH - E DIN 16901 - 140		PRODUCT SPEC PRODUKTSPEZ. 108-74000	
ORDERING TEXT / BESTELLTEXT HA.3.STW.1.M16.Z.KM HA-K.3.STW.1.M20.Z HA.3.STW.1.M20.Z-SO HA-K.3.STW.1.M16.Z HA.3.STW.1.M16.Z		0 PLC #- 1 PLC #- 2 PLC #- 3 PLC #- ANGLES /WINKEL #- FINISH / OBERFLAECHE / FARBE		APPLICATION SPEC VERARBEITUNGSSPEZ. 114-74002	
MATERIAL		WEIGHT GEWICHT -		SIZE A3	
		CUSTOMER DRAWING / KUNDENZEICHNUNG		DRAWING NO ZEICHNUNGS-NR. C-1106406	
		MASSSTAB 1:1		RESTRICTED TO NUR FUER -	
		BLATT 1 OF 1		REV A7	



Компания «ЭлектроПласт» предлагает заключение долгосрочных отношений при поставках импортных электронных компонентов на взаимовыгодных условиях!

Наши преимущества:

- Оперативные поставки широкого спектра электронных компонентов отечественного и импортного производства напрямую от производителей и с крупнейших мировых складов;
- Поставка более 17-ти миллионов наименований электронных компонентов;
- Поставка сложных, дефицитных, либо снятых с производства позиций;
- Оперативные сроки поставки под заказ (от 5 рабочих дней);
- Экспресс доставка в любую точку России;
- Техническая поддержка проекта, помощь в подборе аналогов, поставка прототипов;
- Система менеджмента качества сертифицирована по Международному стандарту ISO 9001;
- Лицензия ФСБ на осуществление работ с использованием сведений, составляющих государственную тайну;
- Поставка специализированных компонентов (Xilinx, Altera, Analog Devices, Intersil, Interpoint, Microsemi, Aeroflex, Peregrine, Syfer, Eurofarad, Texas Instrument, Miteq, Cobham, E2V, MA-COM, Hittite, Mini-Circuits, General Dynamics и др.);

Помимо этого, одним из направлений компании «ЭлектроПласт» является направление «Источники питания». Мы предлагаем Вам помощь Конструкторского отдела:

- Подбор оптимального решения, техническое обоснование при выборе компонента;
- Подбор аналогов;
- Консультации по применению компонента;
- Поставка образцов и прототипов;
- Техническая поддержка проекта;
- Защита от снятия компонента с производства.



Как с нами связаться

Телефон: 8 (812) 309 58 32 (многоканальный)

Факс: 8 (812) 320-02-42

Электронная почта: org@eplast1.ru

Адрес: 198099, г. Санкт-Петербург, ул. Калинина, дом 2, корпус 4, литера А.