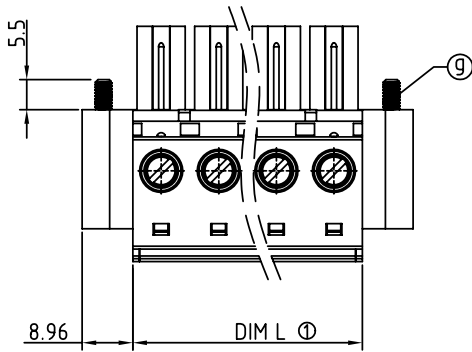


SIGN	DATE	DESCRIPTION	APPROVER
△	2009.10.23	The design is changed	Jacke
△	2010.02.04	The material is changed from Brass to Copper	Jacke
△	2010.06.07	The flange screw is changed from "-" type to "+/-" type	Cheng Bo
THIS IS CAD DRAWING, DO NOT REVISE MANUALLY!!!			



Material

- Item a Terminal body :Thermoplastic (UL94V-0)
- Item b Terminal cover:Thermoplastic (UL94V-0)
- Item c Terminal screw :Steel Cr3+ Zinc plating "-" slot type
- Item d Clamp: Brass, Ni plated
- △ ● Item e Female contact :Copper Tin plated
- Item f Wire guard :Stainless Steel
- △ ● Item g With flange screw :Steel Zinc plating M3"/+/-"slot type

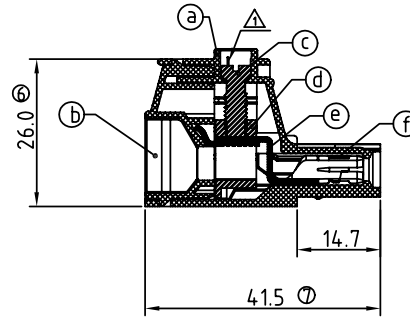
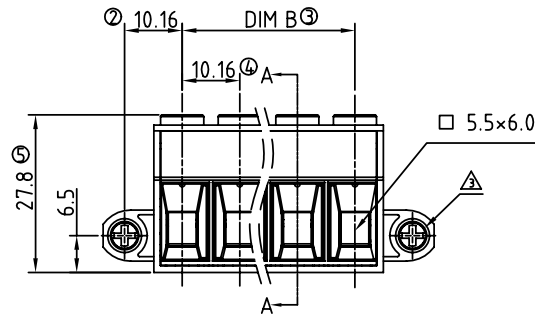
Electrical cULus / IEC

- Voltage rating: 300VAC / 1000VAC
- Current rating: 55A / 76A
- Solid wire: 6-20 / 0.5-16mm²
- Stranded wire: 6-20 / 0.5-16mm²
- Torque: 10.4 Lb-In / 1.2 N.m
- Screw: M4.5
- Wire strip length: 13-14mm
- Withstanding Voltage: 1.6KV / 8KV
- Operating temperature: -40°C to +115°C
- Safety Approval:

PART NO.

EV xx 61 x 1 xxxx G

Poles	Color	RoHS
02 2Contacts	0 Black (RAL9005)	Pb<40,000ppm
03 3Contacts	2 Red (RAL3001/D)	0000 Standard @ Logo
.....	3 Orange(RAL2011/P)	000A Standard ANY Logo
12 12Contacts	4 Yellow(RAL1018/A)	Any special item by customer request, please contact sales department.
	5 Green(RAL6018/T)	
	6 Blue (RAL5015/A)	
	8 Grey(RAL7035/D)	



SECTION A-A

Poles	02	03	04	05	06	07	08	09	10	11	12
Dim L	20.16	30.32	40.48	50.64	60.80	70.96	81.12	91.28	101.44	111.60	121.76
Dim B	10.16	20.32	30.48	40.64	50.80	60.96	71.12	81.28	91.44	101.60	111.76
TOL	±0.25					±0.35					

ANYTEK

CUSTOMER COPY

ALL RIGHTS RESERVED. REPRODUCTION OR ISSUE TO THIRD PARTIES IN ANY FORM WHATSOEVER IS NOT PERMITTED WITHOUT WRITTEN AUTHORITY FROM THE PROPRIETOR. PROPERTY OF ANYTEK TECHNOLOGY CO., LTD

TITLE		EV10.16 Series 2p-12p (W/F)											
PART NO.		EVxx61x1xxxxG					DWG NO.		8EV0002				
APPROVED		CHECKED	DESIGNED	DRAWN	CUST NO.		Tolerance						
				Cheng Bo			UNIT: mm		X. ±0.50				
				2010.06.07			SCALE: NONE		X.X ±0.30				
							SHEET: 01/01		X.XX ±0.10				
							REV.: F		X° ±1°				



Компания «ЭлектроПласт» предлагает заключение долгосрочных отношений при поставках импортных электронных компонентов на взаимовыгодных условиях!

Наши преимущества:

- Оперативные поставки широкого спектра электронных компонентов отечественного и импортного производства напрямую от производителей и с крупнейших мировых складов;
- Поставка более 17-ти миллионов наименований электронных компонентов;
- Поставка сложных, дефицитных, либо снятых с производства позиций;
- Оперативные сроки поставки под заказ (от 5 рабочих дней);
- Экспресс доставка в любую точку России;
- Техническая поддержка проекта, помощь в подборе аналогов, поставка прототипов;
- Система менеджмента качества сертифицирована по Международному стандарту ISO 9001;
- Лицензия ФСБ на осуществление работ с использованием сведений, составляющих государственную тайну;
- Поставка специализированных компонентов (Xilinx, Altera, Analog Devices, Intersil, Interpoint, Microsemi, Aeroflex, Peregrine, Syfer, Eurofarad, Texas Instrument, Miteq, Cobham, E2V, MA-COM, Hittite, Mini-Circuits, General Dynamics и др.);

Помимо этого, одним из направлений компании «ЭлектроПласт» является направление «Источники питания». Мы предлагаем Вам помощь Конструкторского отдела:

- Подбор оптимального решения, техническое обоснование при выборе компонента;
- Подбор аналогов;
- Консультации по применению компонента;
- Поставка образцов и прототипов;
- Техническая поддержка проекта;
- Защита от снятия компонента с производства.



Как с нами связаться

Телефон: 8 (812) 309 58 32 (многоканальный)

Факс: 8 (812) 320-02-42

Электронная почта: org@eplast1.ru

Адрес: 198099, г. Санкт-Петербург, ул. Калинина, дом 2, корпус 4, литера А.