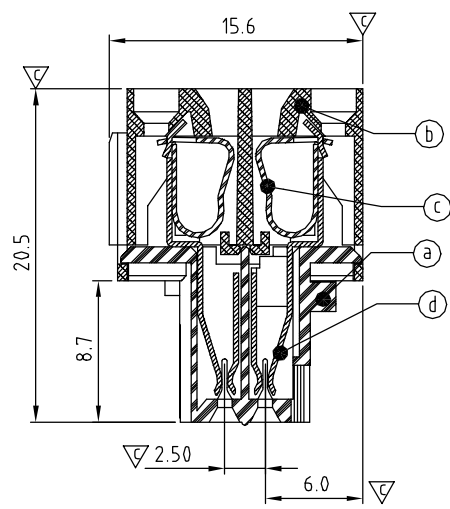
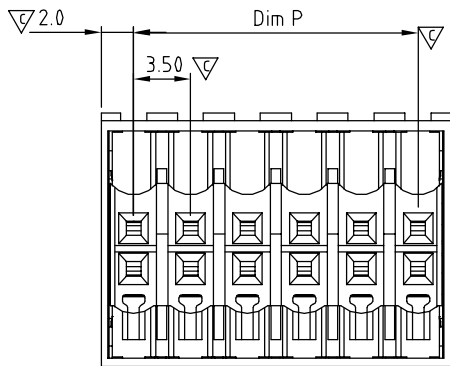
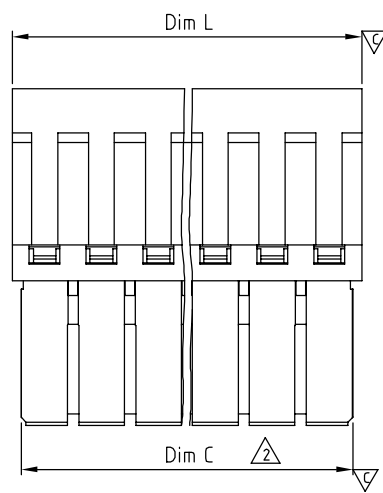


| SIGN | DATE | DESCRIPTION | APPROVER |
|------|----------|------------------------|----------|
| △ | 05/24`11 | The cULus is added | Runner |
| △ | 05/24`11 | The dimension is added | Runner |

THIS IS CAD DRAWING, DO NOT REVISE MANUALLY!!!



SECTION A-A

N=Number of poles

| | |
|-------|----------------------------|
| Dim L | $(N/2-1) \times 3.5 + 4.0$ |
| Dim P | $(N/2-1) \times 3.5$ |
| Dim C | $N/2 \times 3.5 - 0.6$ |

| POLES | Dim. Tol | Dim.L | Dim.P | Dim.C |
|-------------|----------|-------|-------|---------------|
| 2x2p-2x6p | | ±0.15 | ±0.10 | +0.0 -0.15 |
| 2x7p-2x12p | | ±0.25 | ±0.20 | +0.0 -0.20 |
| 2x13p-2x18p | | ±0.30 | ±0.25 | +0.0 -0.25 |
| 2x19p-2x24p | | ±0.40 | ±0.35 | +0.0 -0.30 |

Material

- Item ① Terminal up housing Thermoplastic (UL94V-0)
- Item ② Terminal down housing Thermoplastic (UL94V-0)
- Item ③ Spring clamp Stainless steel
- Item ④ Female contact PhBz , Tin plated

Electrical

- Voltage rating: 150V
- Current rating: 7A
- Solid wire(AWG): 18-28
- Stranded wire(AWG): 18-28
- Wire strip length: 7-8mm
- Withstanding Voltage: 1.6KV
- Operating temperature: -40°C to +115°C
- Safety Approval: cULus
- Critical dimension: ∇

VW xx 10 x 0 xxxx G

- NO of poles: 0 Black
 - 04 2x2 CONTACTS: 3 Orange
 - 06 3x2 CONTACTS: 5 Green
 -: 6 Blue
 - 48 24x2 CONTACTS: 8 Grey
- RoHS
Pb<4,000ppm
- 0000 Standard @ Logo
000A Standard ANY Logo
Any special item by customer request, please contact sales department.

| | | | | | | | |
|---------------|--|----------------------------|----------------------|---|--------------|--|------------|
| ANYTEK | | | | INSPECTION COPY | | | |
| | | | | ALL RIGHTS RESERVED. REPRODUCTION OR ISSUE TO THIRD PARTIES IN ANY FORM WHATEVER IS NOT PERMITTED WITHOUT WRITTEN AUTHORITY FROM THE PROPRIETOR. PROPERTY OF ANYTEK TECHNOLOGY CO., LTD | | | |
| TITLE | | VW 3.5mm Series W/o flange | | | | | |
| PART NO. | | VWxx10x0xxxxG | | | DWG NO. | | 8VW0002 |
| APPROVED | | CHECKED | DESIGNED | DRAWN | CUST NO. | | Tolerance |
| | | | Runner 2011.05.25 | Chen Bo 2011.05.25 | | | X. ±0.50 |
| | | | | | | | UNIT: mm |
| | | | | | SHEET: 01/01 | | X.XX ±0.10 |
| | | | | | REV.: C | | X° ±1° |



Компания «ЭлектроПласт» предлагает заключение долгосрочных отношений при поставках импортных электронных компонентов на взаимовыгодных условиях!

Наши преимущества:

- Оперативные поставки широкого спектра электронных компонентов отечественного и импортного производства напрямую от производителей и с крупнейших мировых складов;
- Поставка более 17-ти миллионов наименований электронных компонентов;
- Поставка сложных, дефицитных, либо снятых с производства позиций;
- Оперативные сроки поставки под заказ (от 5 рабочих дней);
- Экспресс доставка в любую точку России;
- Техническая поддержка проекта, помощь в подборе аналогов, поставка прототипов;
- Система менеджмента качества сертифицирована по Международному стандарту ISO 9001;
- Лицензия ФСБ на осуществление работ с использованием сведений, составляющих государственную тайну;
- Поставка специализированных компонентов (Xilinx, Altera, Analog Devices, Intersil, Interpoint, Microsemi, Aeroflex, Peregrine, Syfer, Eurofarad, Texas Instrument, Miteq, Cobham, E2V, MA-COM, Hittite, Mini-Circuits, General Dynamics и др.);

Помимо этого, одним из направлений компании «ЭлектроПласт» является направление «Источники питания». Мы предлагаем Вам помощь Конструкторского отдела:

- Подбор оптимального решения, техническое обоснование при выборе компонента;
- Подбор аналогов;
- Консультации по применению компонента;
- Поставка образцов и прототипов;
- Техническая поддержка проекта;
- Защита от снятия компонента с производства.



Как с нами связаться

Телефон: 8 (812) 309 58 32 (многоканальный)

Факс: 8 (812) 320-02-42

Электронная почта: org@eplast1.ru

Адрес: 198099, г. Санкт-Петербург, ул. Калинина, дом 2, корпус 4, литера А.