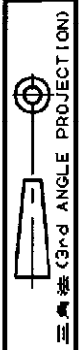


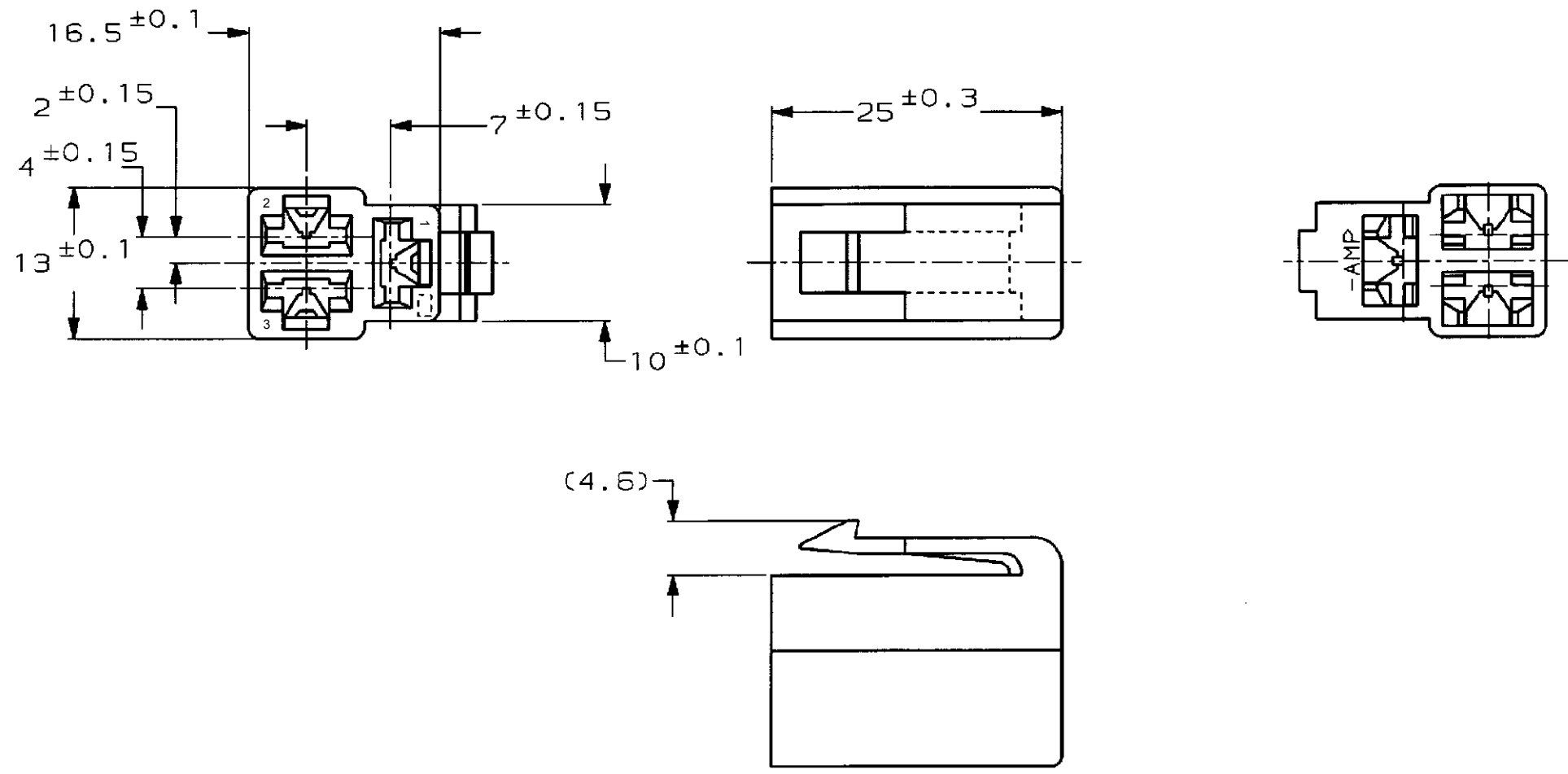
NUMBER C-172132



METRIC

単位: mm DIMENSIONS IN MM. DO NOT SCALE PRINT

PRINT DIST



注;
 1. 嵌合する相手ハウジングは型番172131
 2. 使用端子は型番170342, 170343, 170350

NOTE,
 1. THE MATING CAP HOUSING; P/N 172131
 2. APPLIED CONTACT; P/N 170342, 170343, 170350

3 OBSOLETE PARTS: OBSOLETE CIS STREAMLINING PER D.RENAUD/D.SINISI

	自然色 (NATURAL)	1-172132-1
OBSOLETE 3	淡灰 (LIGHT GRAY)	6- -6
	赤 (RED)	-9
	橙 (ORANGE)	-8
OBSOLETE	YELLOW	7
3 OBSOLETE	灰 (GRAY)	-6
	青 (BLUE)	-5
	緑 (GREEN)	-4
3 OBSOLETE	茶 (BROWN)	-3
	黒 (BLACK)	-2
	自然色 (NATURAL)	172132-1
	色 (COLOR)	型番 (P/N)



D5	REVISED PER ECR-17-012979	BDA	TD	11SEP2017	絶縁導線径範囲 (WIRE RANGE)	mm ² (AWG)	絶縁外径 (INSULATION DIA.)	mmφ	名称 (NAME)	250 シリーズ ハウジングランスコネクタ	
D4	REVISED PER ECR-16-015261	RS	TD	28OCT16	材料 (MATERIAL)	66 ナイロン (66 NYLON)	仕上 (FINISH)	色: 表参照 (COLOR: SEE TABLE)	250 SERIES HOUSING LANCE CONNECTOR 3Pos PLUG HOUSING		
D3	REVISED PER ECO-13-07142	B.P	D.Z	1NOV13	DR	T. Sindhara	DE	K. Yusa	一般公差 (GENERAL TOLERANCE)	10以下: ±0.2 10を超え30以下: ±0.25 30を超え100以下: ±0.3 100以上: ±0.5	
D2	REVISED PER ECO-11-005030	RK	HMR	24MAR11	CHK.	-H-	APP	D. Sanita	尺度 (SCALE)	2-1	
LTR	変更 (REVISION RECORD)	DR	CHK	DATE					REV.	D5	
										番号 (No.)	C-172132
										SHEET	1 OF 1



Компания «ЭлектроПласт» предлагает заключение долгосрочных отношений при поставках импортных электронных компонентов на взаимовыгодных условиях!

Наши преимущества:

- Оперативные поставки широкого спектра электронных компонентов отечественного и импортного производства напрямую от производителей и с крупнейших мировых складов;
- Поставка более 17-ти миллионов наименований электронных компонентов;
- Поставка сложных, дефицитных, либо снятых с производства позиций;
- Оперативные сроки поставки под заказ (от 5 рабочих дней);
- Экспресс доставка в любую точку России;
- Техническая поддержка проекта, помощь в подборе аналогов, поставка прототипов;
- Система менеджмента качества сертифицирована по Международному стандарту ISO 9001;
- Лицензия ФСБ на осуществление работ с использованием сведений, составляющих государственную тайну;
- Поставка специализированных компонентов (Xilinx, Altera, Analog Devices, Intersil, Interpoint, Microsemi, Aeroflex, Peregrine, Syfer, Eurofarad, Texas Instrument, Miteq, Cobham, E2V, MA-COM, Hittite, Mini-Circuits, General Dynamics и др.);

Помимо этого, одним из направлений компании «ЭлектроПласт» является направление «Источники питания». Мы предлагаем Вам помощь Конструкторского отдела:

- Подбор оптимального решения, техническое обоснование при выборе компонента;
- Подбор аналогов;
- Консультации по применению компонента;
- Поставка образцов и прототипов;
- Техническая поддержка проекта;
- Защита от снятия компонента с производства.



Как с нами связаться

Телефон: 8 (812) 309 58 32 (многоканальный)

Факс: 8 (812) 320-02-42

Электронная почта: org@eplast1.ru

Адрес: 198099, г. Санкт-Петербург, ул. Калинина, дом 2, корпус 4, литера А.