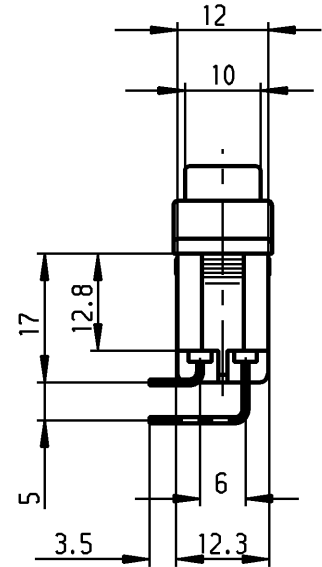
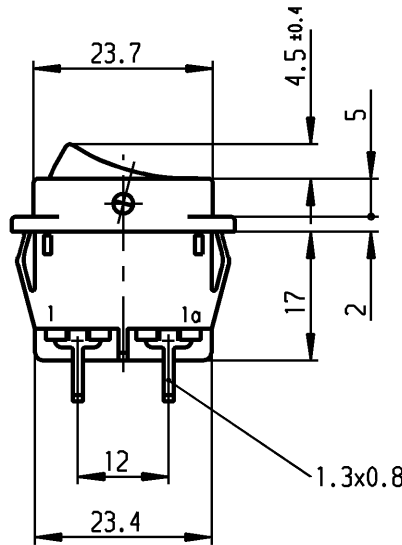
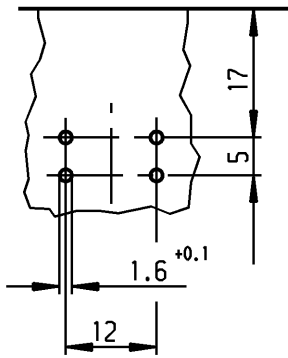


Empfohlenes Lochbild; Bauteilseite  
Toleranzen nach DIN IEC 326 sehr fein  
recommended terminal layout; side of component  
tolerances as per DIN IEC 326 item 3 very fine

Empfohlener Ausschnitt fuer Rastbefestigung (Grat gegenueber Bestueckungsseite)  
recommended cut-out for snap-in fixing (edge opposite to snap-in direction)

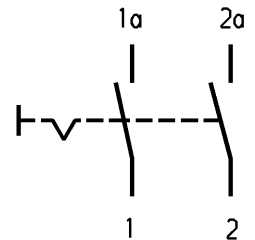
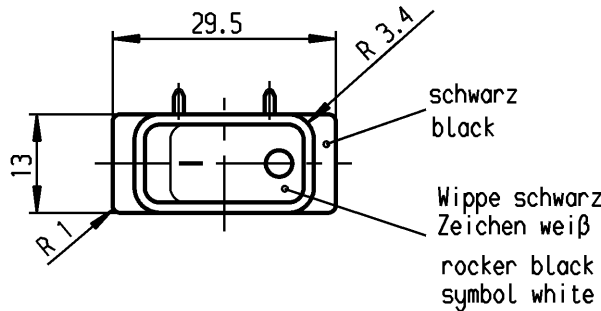
Wanddicke wall-thickness	Ausschnittlaenge Length of cut-out	Ausschnittbreite width of cut-out
0.75 to / bis 1.25	26.2 -0.1	12.4 +0.1
1.25 to / bis 2	26.4 -0.1	12.4 +0.1
2 to / bis 3	26.8 -0.1	12.4 +0.1



**VERTRAULICH-CONFIDENTIAL**  
Alle Rechte bei Marquardt, auch fuer den Fall von Schutzrechtsverletzungen. Jede Verfuegungsbefugnis, wie Kopier- und Weitergaberecht, bei uns.  
This document is the exclusive property of Marquardt. Without our consent, it may not be reproduced or given to third parties.

Aufschrift  
Marking

155.  
16(4)/250 ~  
10(4)/250 ~ 5E4 T100/55 T100  
5/100A 250V ~  
05  
16A 125-250V AC  
1 HP 125V AC  
2 HP 250V AC  
R38



Ausschalter 2-polig  
Fuer Gerate der Klasse II geeignet

DPST  
suitable for appliances of class II

Herstellort/-jahr/-woche  
nach DIN EN 60062  
code of manufacture:  
place/year/week acc. to DIN EN 60062

Schutzvermerk  
nach DIN 34 beachten  
COPYRIGHT RESERVED

Für Form und Lage FOR SHAPE AND LOC.	Für Winkel FOR ANGLE ± 2°	Allgemeintoleranzen UNTOLERANCED DIMENSIONS				Pause COPY	Blatt SHEET 01		Typ K	Zeichn./DRAWING NO. 1552.4802	Index
		PROJECTION	Abmasse und Nennmassbereiche Angaben in mm	Laengen LENGTH	Radien RADI		Original DIN A4	Maßstab SCALE 1:1			
		ALL DIMENSIONS ARE IN MILLIMETRES				0 10 20 30 mm					
c	23635	16.01.96	RS	g		CAD Medusa		Z	Geraeteschalter Appliance Switch		
b	22971	21.09.94	Mut	f		gez./DRAWN BY 26.02.93 Mut					
a	21323	21.04.92	Mut	e	69572	13.10.10	hhe	gepr./CHECKED BY Lr		<b>MARQUARDT</b> Marquardt, D-78604 Riethem-Weilheim	
				d	35129	27.02.03	wj	Ersatz für/REPLACEMENT OF			
Ausg. ISSUE	Aenderung REVISION	gez. DRAWN BY		Ausg. ISSUE	Aenderung REVISION	gez. DRAWN BY					



Компания «ЭлектроПласт» предлагает заключение долгосрочных отношений при поставках импортных электронных компонентов на взаимовыгодных условиях!

Наши преимущества:

- Оперативные поставки широкого спектра электронных компонентов отечественного и импортного производства напрямую от производителей и с крупнейших мировых складов;
- Поставка более 17-ти миллионов наименований электронных компонентов;
- Поставка сложных, дефицитных, либо снятых с производства позиций;
- Оперативные сроки поставки под заказ (от 5 рабочих дней);
- Экспресс доставка в любую точку России;
- Техническая поддержка проекта, помощь в подборе аналогов, поставка прототипов;
- Система менеджмента качества сертифицирована по Международному стандарту ISO 9001;
- Лицензия ФСБ на осуществление работ с использованием сведений, составляющих государственную тайну;
- Поставка специализированных компонентов (Xilinx, Altera, Analog Devices, Intersil, Interpoint, Microsemi, Aeroflex, Peregrine, Syfer, Eurofarad, Texas Instrument, Miteq, Cobham, E2V, MA-COM, Hittite, Mini-Circuits, General Dynamics и др.);

Помимо этого, одним из направлений компании «ЭлектроПласт» является направление «Источники питания». Мы предлагаем Вам помощь Конструкторского отдела:

- Подбор оптимального решения, техническое обоснование при выборе компонента;
- Подбор аналогов;
- Консультации по применению компонента;
- Поставка образцов и прототипов;
- Техническая поддержка проекта;
- Защита от снятия компонента с производства.



#### Как с нами связаться

**Телефон:** 8 (812) 309 58 32 (многоканальный)

**Факс:** 8 (812) 320-02-42

**Электронная почта:** [org@eplast1.ru](mailto:org@eplast1.ru)

**Адрес:** 198099, г. Санкт-Петербург, ул. Калинина, дом 2, корпус 4, литера А.