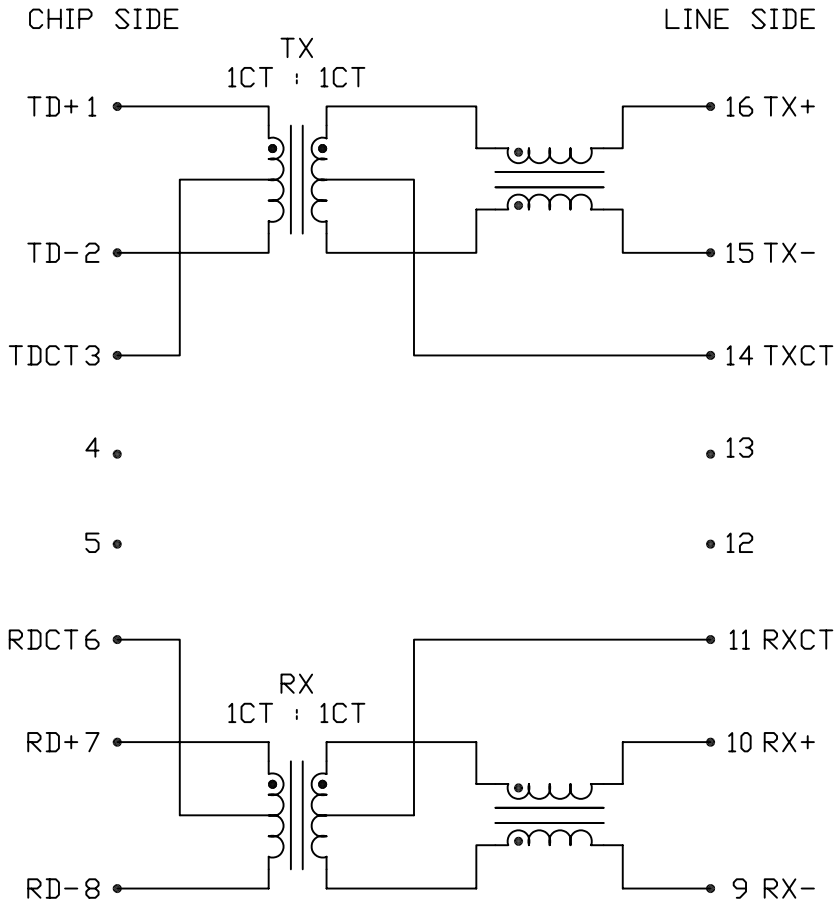


THE INFORMATION CONTAINED HEREIN IS CONSIDERED "PROPRIETARY" TO BEL FUSE INC. AND SHALL NOT BE COPIED, REPRODUCED OR DISCLOSED WITHOUT THE WRITTEN APPROVAL OF BEL FUSE INC.

ELECTRICAL CHARACTERISTICS @ 25°C



SCHEMATIC



<p>URNS RATIO Tx (1-3-2) : (16-14-15) Rx (7-6-8) : (10-11-9)</p>	<p>1CT : 1CT 1CT : 1CT</p>
<p>POLARITY 1-2 = 7-8</p>	<p>PER DOT CONVENTION</p>
<p>OCL 1-2 = 7-8</p>	<p>350μH MIN @100kHz, 100mV W/8mA DC BIAS</p>
<p>LEAKAGE INDUCTANCE, Le CHIP SIDE WITH LINE SIDE SHORT</p>	<p>0.4μH MAX @1MHz, 20mV</p>
<p>INTERWINDING CAPACITANCE, Cw/w CHIP SIDE TO LINE SIDE</p>	<p>25pF MAX @1MHz, 20mV</p>
<p>DC RESISTANCE (1-2) = (7-8)</p>	<p>1.3Ω MAX</p>
<p>INSERTION LOSS @100kHz TO 80MHz</p>	<p>1.0dB MAX</p>
<p>RETURN LOSS (UNDER 100Ω ±15% ENVIRONMENT) @0.5 TO 30 MHz @30 TO 60 MHz @60 TO 80 MHz</p>	<p>16dB MIN 16-20LOG(f/30MHz) dB MIN 10dB MIN</p>
<p>COMMON TO COMMON MODE ATTENUATION @0.1 TO 80 MHz @80 TO 125 MHz @125 TO 250 MHz</p>	<p>38dB MIN 30dB MIN 10dB MIN</p>
<p>CROSSTALK @0.1 TO 80 MHz @80 TO 125 MHz @125 TO 250 MHz</p>	<p>38dB MIN 30dB MIN 10dB MIN</p>
<p>COMMON TO DIFFERENTIAL MODE ATTENUATION @0.1 TO 80 MHz @80 TO 125 MHz @125 TO 250 MHz</p>	<p>38dB MIN 30dB MIN 10dB MIN</p>
<p>HIPOT</p>	<p>1500Vrms</p>
<p>OPERATING TEMPERATURE -40°C TO +85°C</p>	

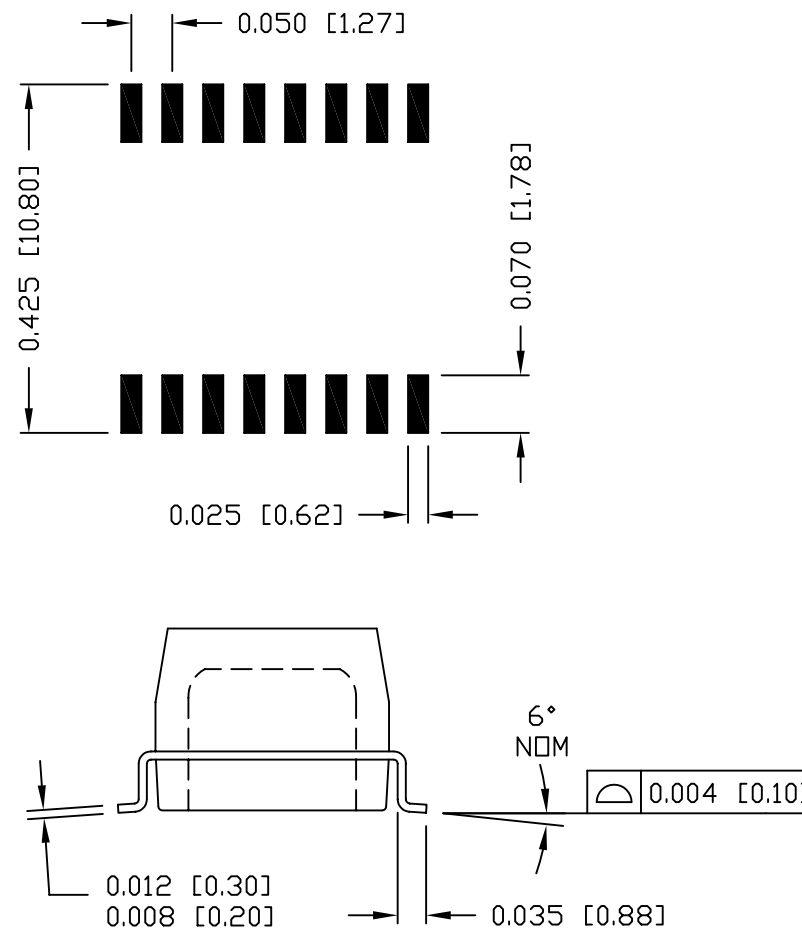
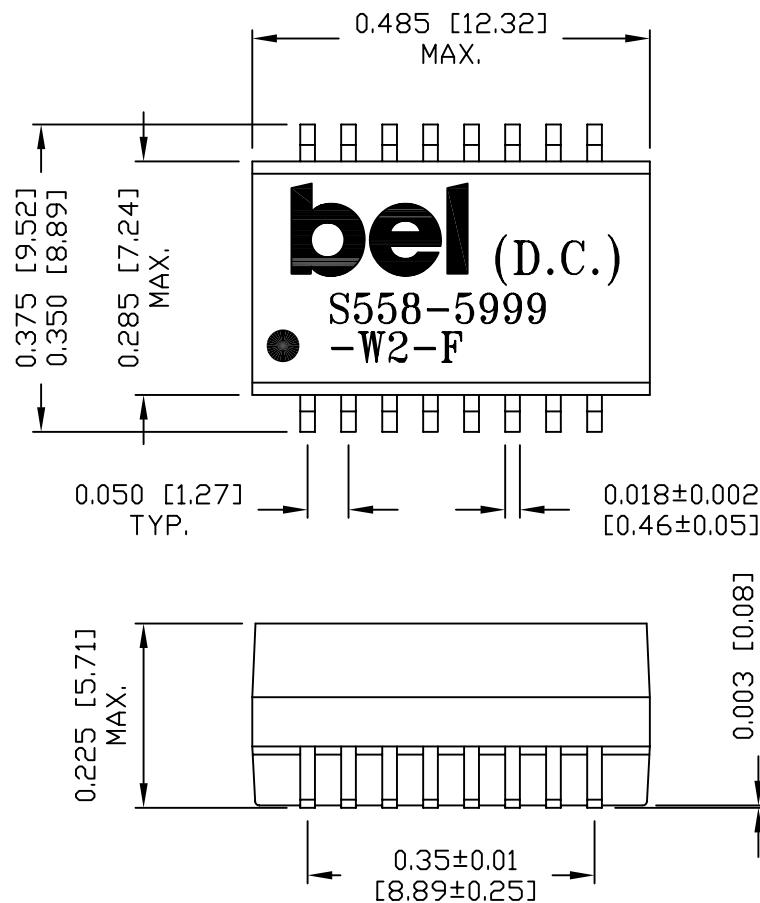
<p>ORIGINATED BY DATE TITLE</p> <p>Alice Pang 2015-01-26</p>		<p>PART NO. / DRAWING NO.</p> <p>X5585999W2-F</p>		<p>STANDARD DIM. [] METRIC DIM. AS REF.</p> <p>TOL. IN INCH</p>		<p>REV. : C PAGE : 2</p>	
<p>DRAWN BY DATE</p> <p>ZC Guo 2015-01-26</p>		<p>FILE NAME</p> <p>X5585999W2FC.DWG</p>		<p>UNIT : INCH [mm]</p> <p>SCALE : N/A</p>		<p>SIZE : A4</p>	
<p>10/100BASE-T MODULE S558-5999-W2-F</p>				<p>.X</p> <p>.XX</p> <p>.XXX</p>		<p>POWER PROTECT CONNECT</p>	

THE INFORMATION CONTAINED HEREIN IS CONSIDERED "PROPRIETARY" TO BEL FUSE INC. AND SHALL NOT BE COPIED, REPRODUCED OR DISCLOSED WITHOUT THE WRITTEN APPROVAL OF BEL FUSE INC.

RoHS



SUGGESTED PCB PAD LAYOUT



NOTES:

- STANDARD MARKING REFER TO DOC. HAND-WORK-04.
- PACKAGE CODE: "QBS001".

REV. : C PAGE : 3

ORIGINATED BY	DATE	TITLE	PART NO. / DRAWING NO.	STANDARD DIM.	[] METRIC DIM. AS REF.
Lawrence Tsang	2015-01-26	MECHANICAL DRAWING S558-5999-W2-F	X5585999W2-F	TOL. IN INCH	UNIT : INCH [mm]
DRAWN BY	DATE		FILE NAME	.X	SCALE : N/A
ZC Guo	2015-01-26		X5585999W2FC.DWG	.XX ±0.01	SIZE : A4
				.XXX ±0.005	





Компания «ЭлектроПласт» предлагает заключение долгосрочных отношений при поставках импортных электронных компонентов на взаимовыгодных условиях!

Наши преимущества:

- Оперативные поставки широкого спектра электронных компонентов отечественного и импортного производства напрямую от производителей и с крупнейших мировых складов;
- Поставка более 17-ти миллионов наименований электронных компонентов;
- Поставка сложных, дефицитных, либо снятых с производства позиций;
- Оперативные сроки поставки под заказ (от 5 рабочих дней);
- Экспресс доставка в любую точку России;
- Техническая поддержка проекта, помощь в подборе аналогов, поставка прототипов;
- Система менеджмента качества сертифицирована по Международному стандарту ISO 9001;
- Лицензия ФСБ на осуществление работ с использованием сведений, составляющих государственную тайну;
- Поставка специализированных компонентов (Xilinx, Altera, Analog Devices, Intersil, Interpoint, Microsemi, Aeroflex, Peregrine, Syfer, Eurofarad, Texas Instrument, Miteq, Cobham, E2V, MA-COM, Hittite, Mini-Circuits, General Dynamics и др.);

Помимо этого, одним из направлений компании «ЭлектроПласт» является направление «Источники питания». Мы предлагаем Вам помощь Конструкторского отдела:

- Подбор оптимального решения, техническое обоснование при выборе компонента;
- Подбор аналогов;
- Консультации по применению компонента;
- Поставка образцов и прототипов;
- Техническая поддержка проекта;
- Защита от снятия компонента с производства.



Как с нами связаться

Телефон: 8 (812) 309 58 32 (многоканальный)

Факс: 8 (812) 320-02-42

Электронная почта: org@eplast1.ru

Адрес: 198099, г. Санкт-Петербург, ул. Калинина, дом 2, корпус 4, литера А.