

MICRO SWITCH
a Honeywell Division

SWITCH — ENCLOSED

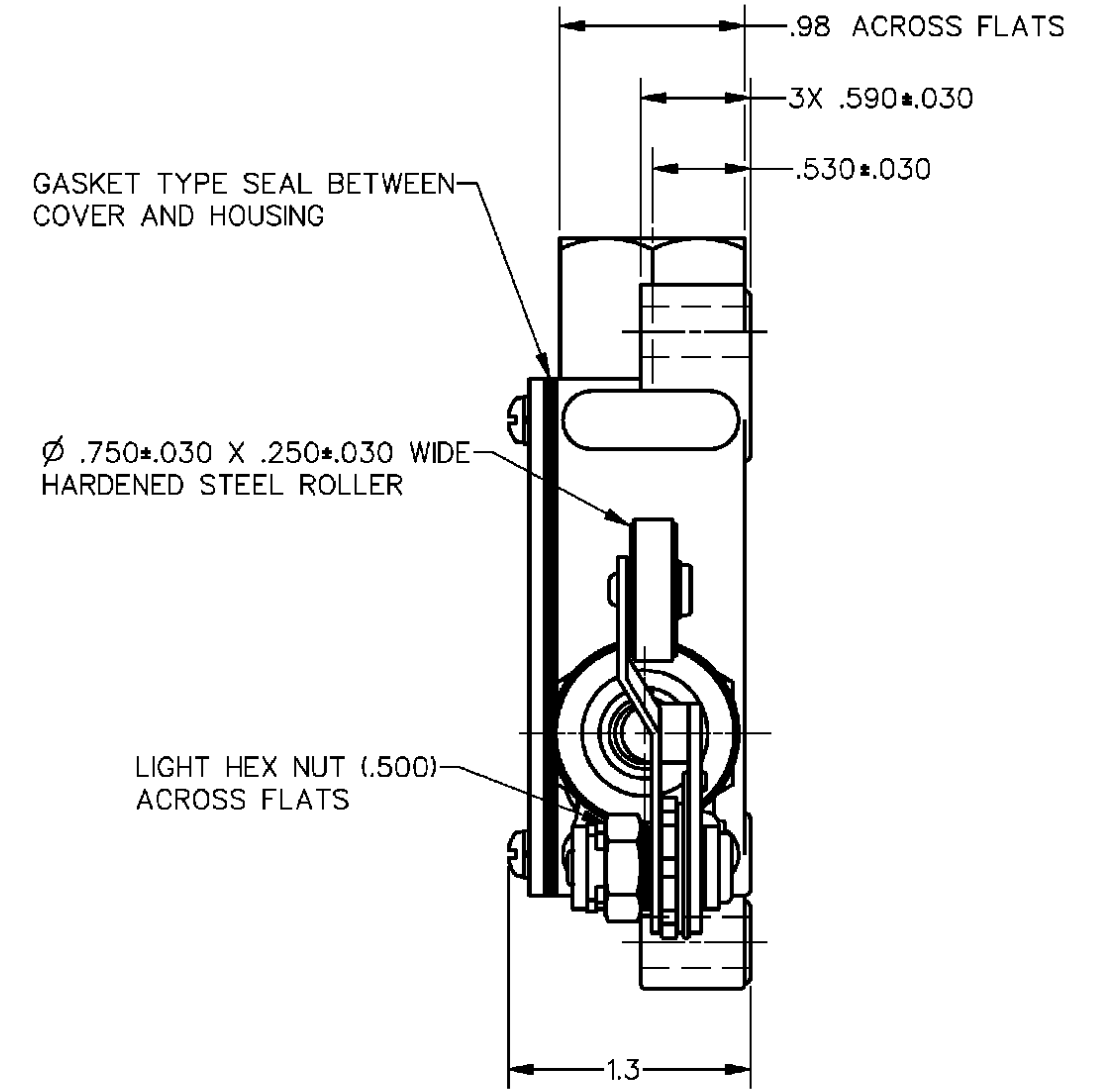
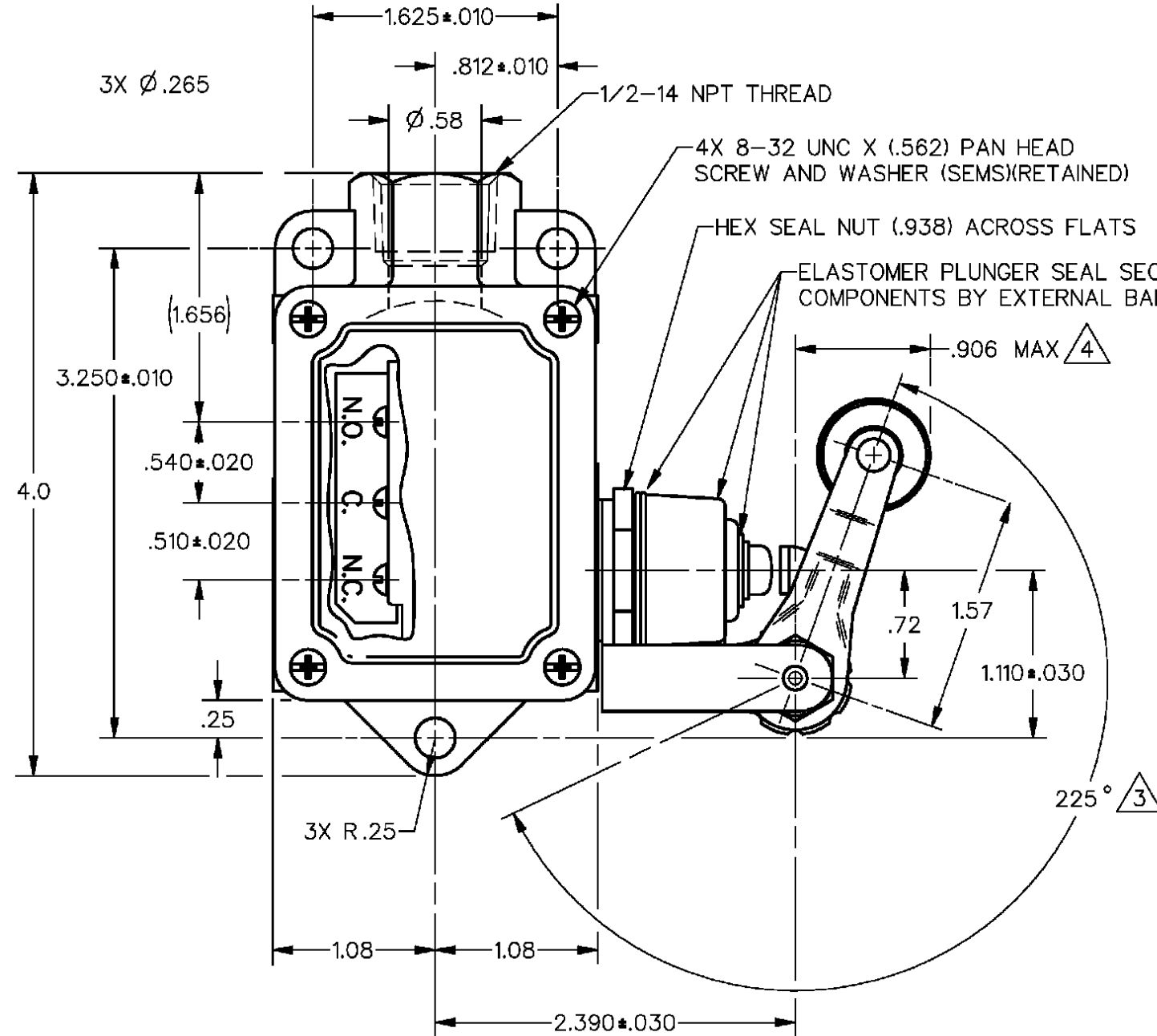
CATALOG LISTING
DTF2-2RN2-RH

FED. MFG. CODE 91929

CATALOG LISTING
DTF2-2RN2-RH
REPLACES
RELEASE NO.
ISSUE
M
15

REVISIONS	
A	C073751 MAM 22 OCT 92
B	CO- 77179-6 JJO 12 MAR 94
C	C081513E JAK 11 MAR 97
D	0018962 VWR 14FEB06

DDM/CAD
DRAWN
MAM
22OCT92
CHECK
WLS
22OCT92
CHECK
BP
14FEB06



THIS DRAWING COVERS A PROPRIETARY ITEM AND IS THE PROPERTY OF MICRO SWITCH, A DIVISION OF HONEYWELL. THIS DRAWING IS NOT TO BE COPIED OR USED WITHOUT THE APPROVAL OF MICRO SWITCH

THIRD ANGLE PROJECTION

CHARACTERISTICS
OPERATING FORCE ——— 2 1/2 LBS MAX
RELEASE FORCE ——— 2 OZ MIN
PRETRAVEL ——— .312 MAX
DIFFERENTIAL TRAVEL ——— .120 MAX
OVERTRAVEL ——— .219 MIN
BASIC SWITCH REPLACEMENT ———
————— DT-2R3-A7

ELECTRICAL DATA
CONTACT ARRANGEMENT D P D T
L59 10A 125 OR 250 VAC 0.3A 125 VDC, 0.15A 250 VDC

SCALE	FULL
DO NOT SCALE PRINT	
UNLESS OTHERWISE SPECIFIED TOLERANCES ARE	
ONE PLACE	(.0) $\pm .030$
TWO PLACE	(.00) $\pm .015$
THREE PLACE	(.000) $\pm .005$
ANGLES	\pm
WEIGHT	.670 LB

- NOTES
- 1 — ROLLER LEVER BRACKET ASSEMBLY MAY BE SET IN ANY POSITION AROUND AXIS OF PLUNGER
 - 2 — 4-40 UNC X (.125) ROUND HEAD TERMINAL SCREWS AND LOCKWASHERS
 - $\triangle 3$ ROLLER LEVER MAY BE POSITIVELY LOCKED AT INTERVALS OF 0.2° WITHIN A RANGE OF 225° (1238 POSITIONS)
 - $\triangle 4$ ROLLER LEVER IS SHOWN IN ITS FREE POSITION AT ONE EXTREME OF ITS ADJUSTABLE RANGE



ANSI Y14.5M-1982 APPLIES



Компания «ЭлектроПласт» предлагает заключение долгосрочных отношений при поставках импортных электронных компонентов на взаимовыгодных условиях!

Наши преимущества:

- Оперативные поставки широкого спектра электронных компонентов отечественного и импортного производства напрямую от производителей и с крупнейших мировых складов;
- Поставка более 17-ти миллионов наименований электронных компонентов;
- Поставка сложных, дефицитных, либо снятых с производства позиций;
- Оперативные сроки поставки под заказ (от 5 рабочих дней);
- Экспресс доставка в любую точку России;
- Техническая поддержка проекта, помощь в подборе аналогов, поставка прототипов;
- Система менеджмента качества сертифицирована по Международному стандарту ISO 9001;
- Лицензия ФСБ на осуществление работ с использованием сведений, составляющих государственную тайну;
- Поставка специализированных компонентов (Xilinx, Altera, Analog Devices, Intersil, Interpoint, Microsemi, Aeroflex, Peregrine, Syfer, Eurofarad, Texas Instrument, Miteq, Cobham, E2V, MA-COM, Hittite, Mini-Circuits, General Dynamics и др.);

Помимо этого, одним из направлений компании «ЭлектроПласт» является направление «Источники питания». Мы предлагаем Вам помощь Конструкторского отдела:

- Подбор оптимального решения, техническое обоснование при выборе компонента;
- Подбор аналогов;
- Консультации по применению компонента;
- Поставка образцов и прототипов;
- Техническая поддержка проекта;
- Защита от снятия компонента с производства.



Как с нами связаться

Телефон: 8 (812) 309 58 32 (многоканальный)

Факс: 8 (812) 320-02-42

Электронная почта: org@eplast1.ru

Адрес: 198099, г. Санкт-Петербург, ул. Калинина, дом 2, корпус 4, литера А.