

MICRO SWITCH
a Honeywell Division

SWITCH — ENCLOSED

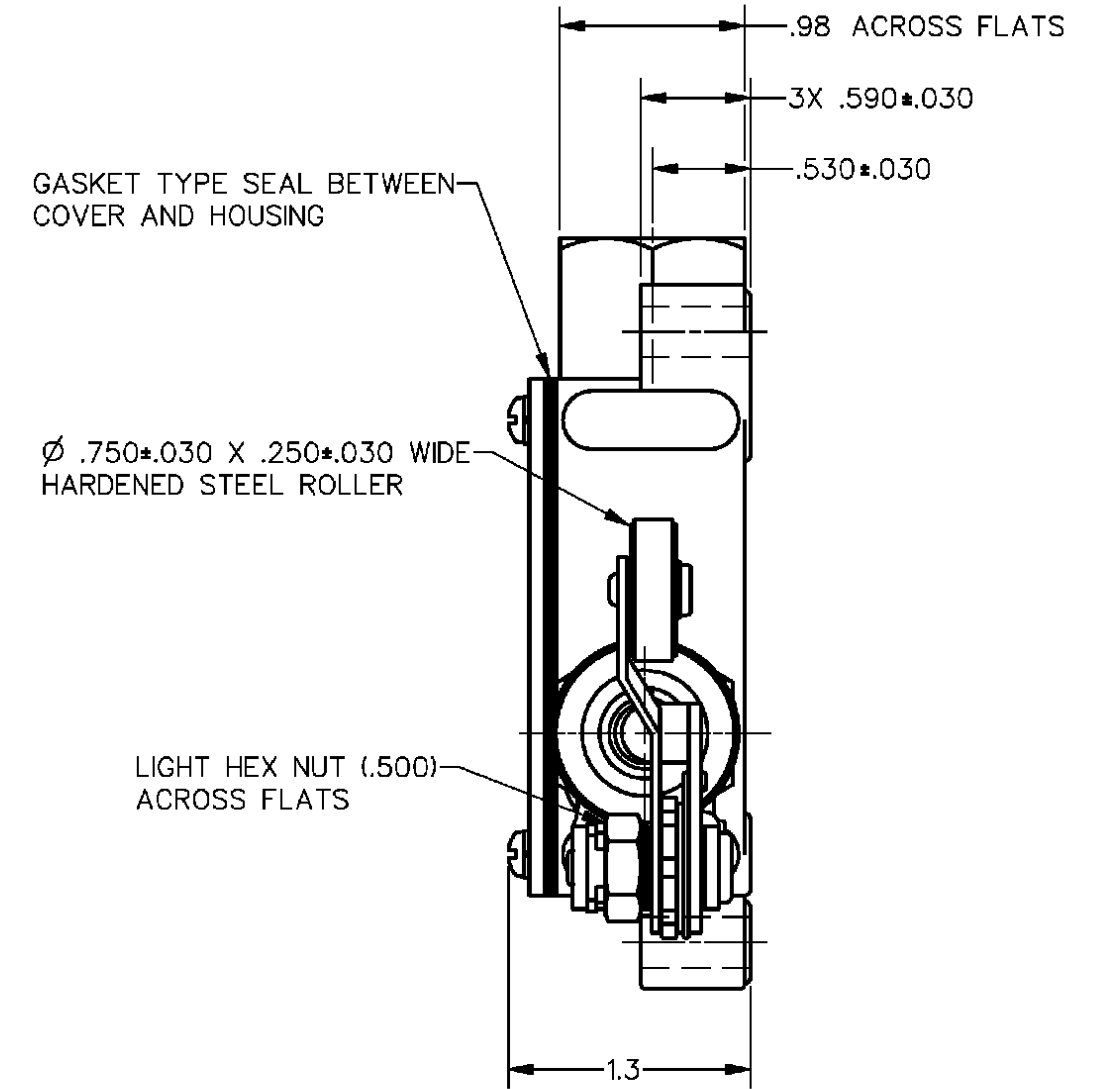
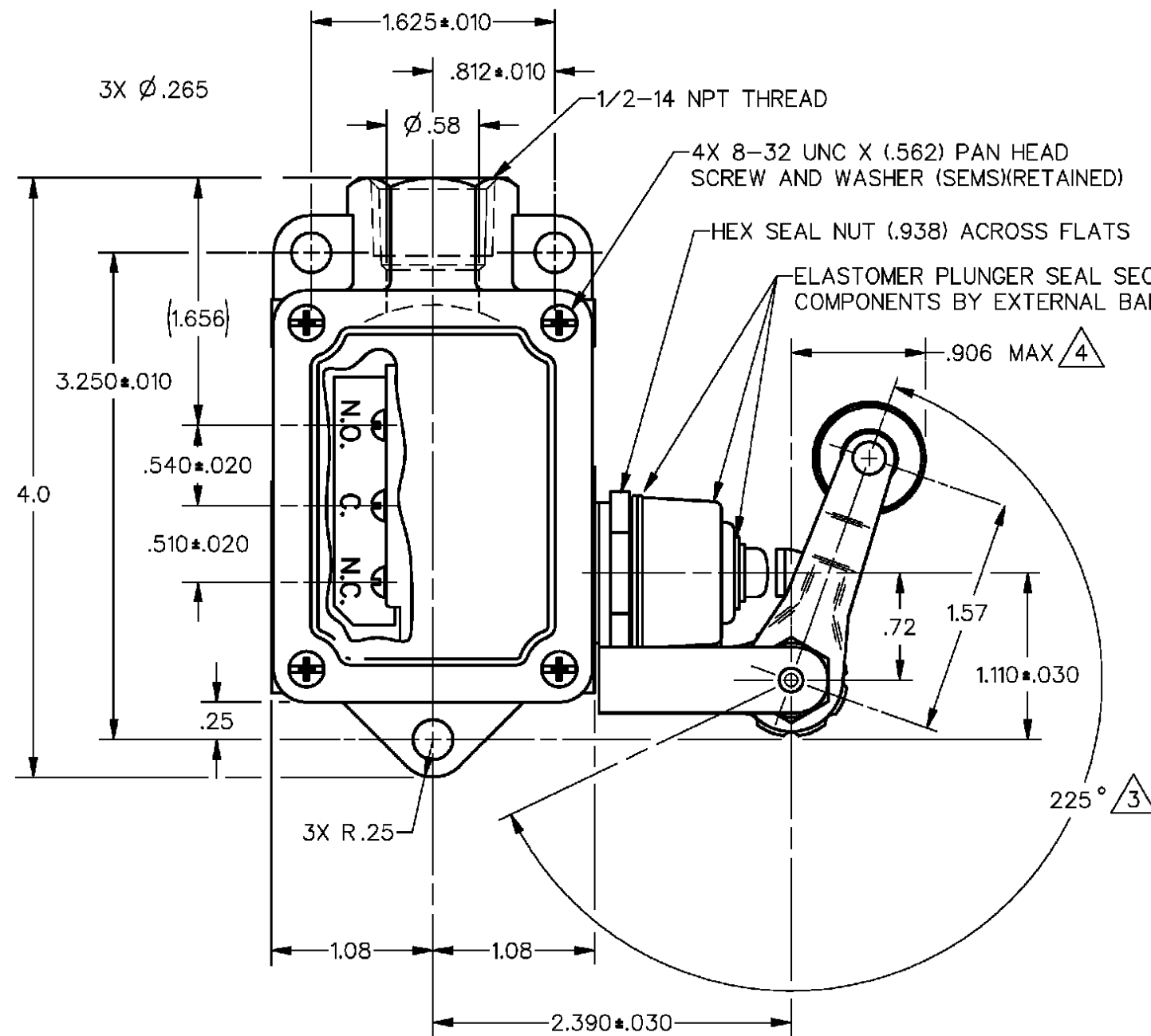
CATALOG LISTING
DTF2-2RN2-RH

FED. MFG. CODE 91929

CATALOG LISTING
DTF2-2RN2-RH
REPLACES
RELEASE NO.
ISSUE
M
15

REVISIONS
A C073751
MAM
22 OCT 92
B
77179-6
JJO
12 MAR 94
C C081513E
JAK
11 MAR 97
D 0018962
VWR
14FEB06

DDM/CAD
DRAWN
MAM 22OCT92
CHECK
WLS 22OCT92
CHECK
BP 14FEB06
CHECK



THIS DRAWING COVERS A PROPRIETARY ITEM AND IS THE PROPERTY OF MICRO SWITCH, A DIVISION OF HONEYWELL. THIS DRAWING IS NOT TO BE COPIED OR USED WITHOUT THE APPROVAL OF MICRO SWITCH

| CHARACTERISTICS | ELECTRICAL DATA |
|-----------------------------------|--------------------------------|
| OPERATING FORCE ——— 2 1/2 LBS MAX | CONTACT ARRANGEMENT D P D T |
| RELEASE FORCE ——— 2 OZ MIN | L59 10A 125 OR 250 VAC |
| PRETRAVEL ——— .312 MAX | 0.3A 125 VDC, 0.15A 250 VDC |
| DIFFERENTIAL TRAVEL ——— .120 MAX | |
| OVERTRAVEL ——— .219 MIN | |
| BASIC SWITCH REPLACEMENT ——— | |
| ————— DT-2R3-A7 | |

| THIRD ANGLE PROJECTION | |
|---|-------------------|
| SCALE | FULL |
| DO NOT SCALE PRINT | |
| UNLESS OTHERWISE SPECIFIED TOLERANCES ARE | |
| ONE PLACE | (.0) $\pm .030$ |
| TWO PLACE | (.00) $\pm .015$ |
| THREE PLACE | (.000) $\pm .005$ |
| ANGLES | \pm |
| WEIGHT | .670 LB |

THIRD ANGLE PROJECTION

SCALE FULL

DO NOT SCALE PRINT

UNLESS OTHERWISE SPECIFIED TOLERANCES ARE

ONE PLACE (.0) $\pm .030$

TWO PLACE (.00) $\pm .015$

THREE PLACE (.000) $\pm .005$

ANGLES \pm

WEIGHT .670 LB

- NOTES
- 1 - ROLLER LEVER BRACKET ASSEMBLY MAY BE SET IN ANY POSITION AROUND AXIS OF PLUNGER
 - 2 - 4-40 UNC X (.125) ROUND HEAD TERMINAL SCREWS AND LOCKWASHERS
 - $\triangle 3$ ROLLER LEVER MAY BE POSITIVELY LOCKED AT INTERVALS OF 0.2° WITHIN A RANGE OF 225° (1238 POSITIONS)
 - $\triangle 4$ ROLLER LEVER IS SHOWN IN ITS FREE POSITION AT ONE EXTREME OF ITS ADJUSTABLE RANGE

ANSI Y14.5M-1982 APPLIES



Компания «ЭлектроПласт» предлагает заключение долгосрочных отношений при поставках импортных электронных компонентов на взаимовыгодных условиях!

Наши преимущества:

- Оперативные поставки широкого спектра электронных компонентов отечественного и импортного производства напрямую от производителей и с крупнейших мировых складов;
- Поставка более 17-ти миллионов наименований электронных компонентов;
- Поставка сложных, дефицитных, либо снятых с производства позиций;
- Оперативные сроки поставки под заказ (от 5 рабочих дней);
- Экспресс доставка в любую точку России;
- Техническая поддержка проекта, помощь в подборе аналогов, поставка прототипов;
- Система менеджмента качества сертифицирована по Международному стандарту ISO 9001;
- Лицензия ФСБ на осуществление работ с использованием сведений, составляющих государственную тайну;
- Поставка специализированных компонентов (Xilinx, Altera, Analog Devices, Intersil, Interpoint, Microsemi, Aeroflex, Peregrine, Syfer, Eurofarad, Texas Instrument, Miteq, Cobham, E2V, MA-COM, Hittite, Mini-Circuits, General Dynamics и др.);

Помимо этого, одним из направлений компании «ЭлектроПласт» является направление «Источники питания». Мы предлагаем Вам помощь Конструкторского отдела:

- Подбор оптимального решения, техническое обоснование при выборе компонента;
- Подбор аналогов;
- Консультации по применению компонента;
- Поставка образцов и прототипов;
- Техническая поддержка проекта;
- Защита от снятия компонента с производства.



Как с нами связаться

Телефон: 8 (812) 309 58 32 (многоканальный)

Факс: 8 (812) 320-02-42

Электронная почта: org@eplast1.ru

Адрес: 198099, г. Санкт-Петербург, ул. Калинина, дом 2, корпус 4, литера А.