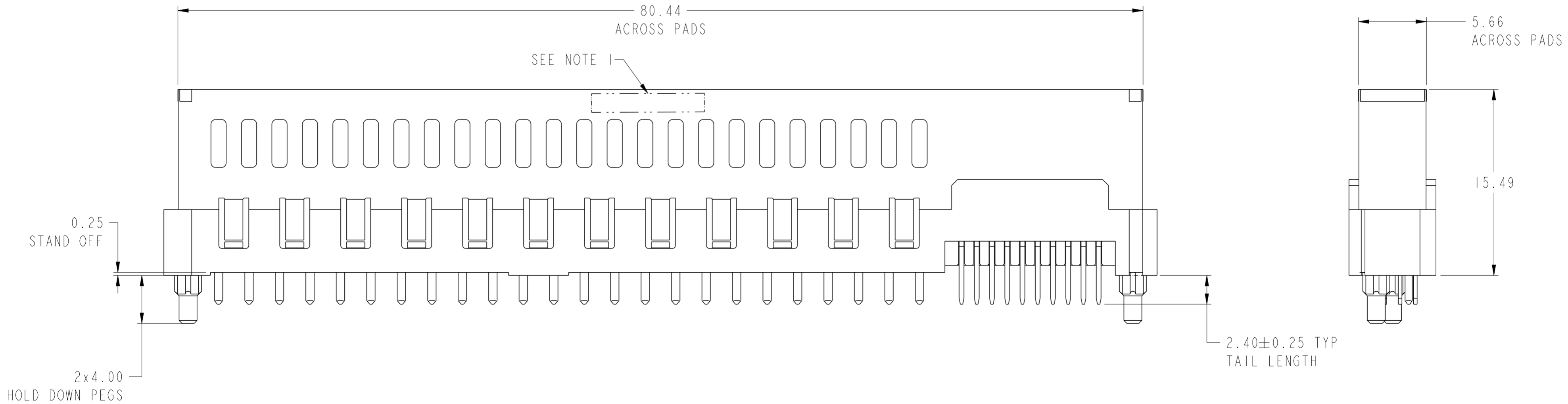
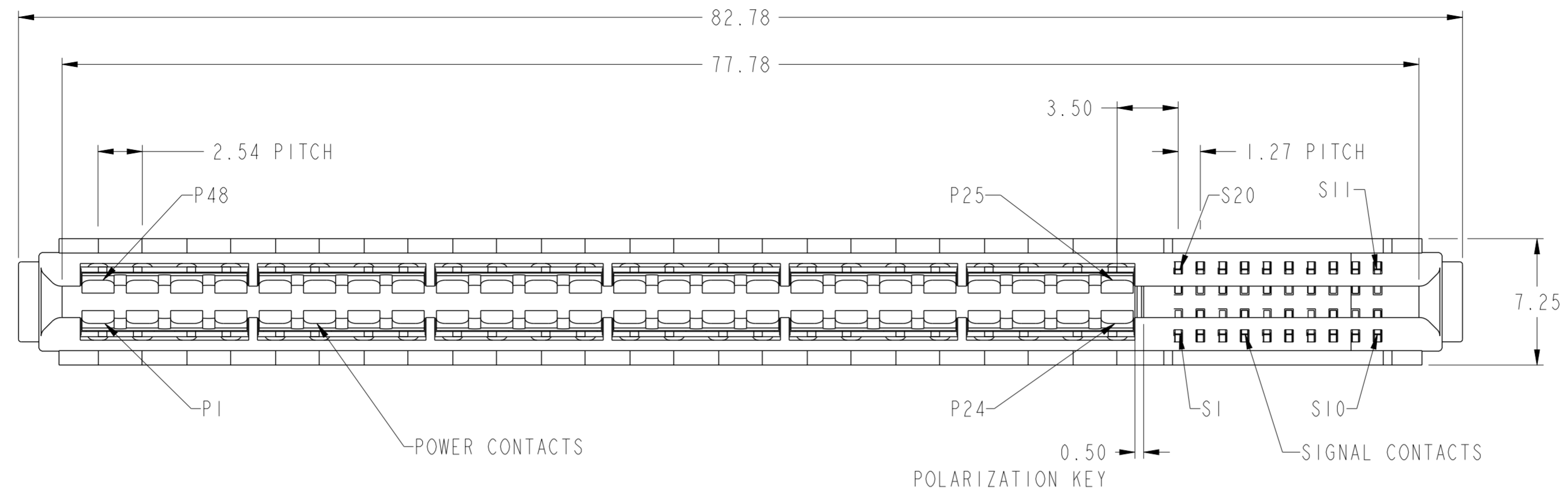


Amphenol  
FCi

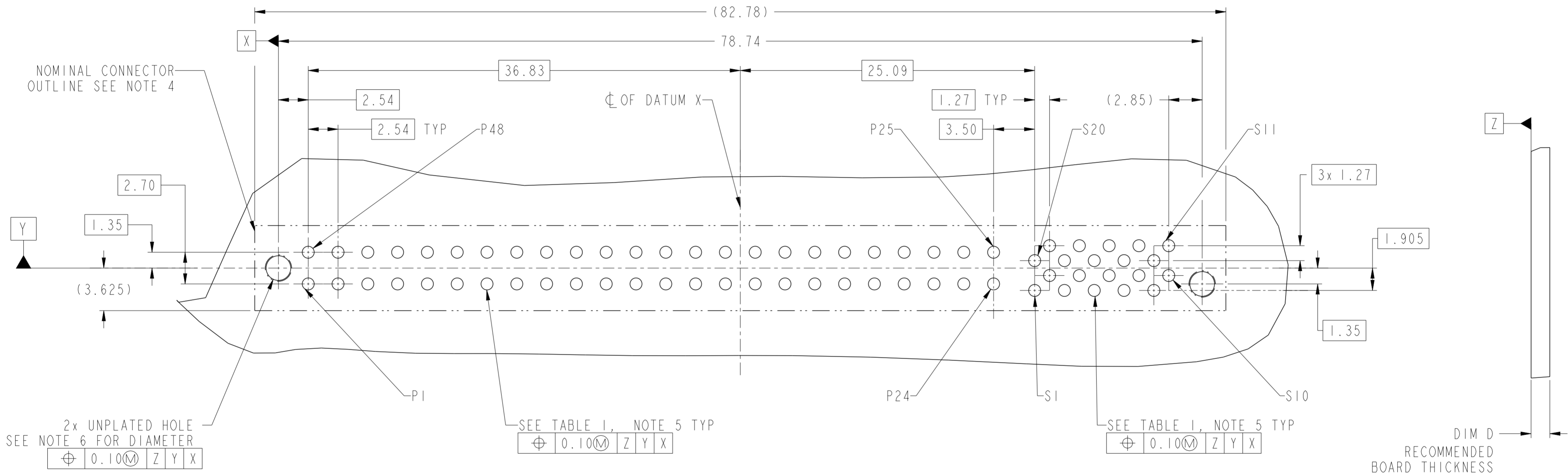
© 2016 AFci



spec ref	-	dr	Feng Zheng	2017/02/09	projection	mm	size	A2	scale	1:1
tolerance std	ISO 406 ISO 1101	eng	Feng Zheng	2017/03/03			ecn no	-	rel level	Released
TOLERANCES UNLESS OTHERWISE SPECIFIED		chr	Terris Liu	2017/03/03						
surface	ISO 1302	appr	Pai-Ming Zheng	2017/03/03	product family		dwg no	10142587	rev	A
	linear	0.X	±0.5		Amphenol FCi		cat. no.	Product - Customer Drw		sheet 1 of 4
		0.XX	±0.25		HPCE VERT RECEPT					
		0.XXX	±0.10		12HP20S					
	angular	0°	±2°		PDS: Rev :A					
					STATUS:Released					
					Printed: Mar 03, 2017					

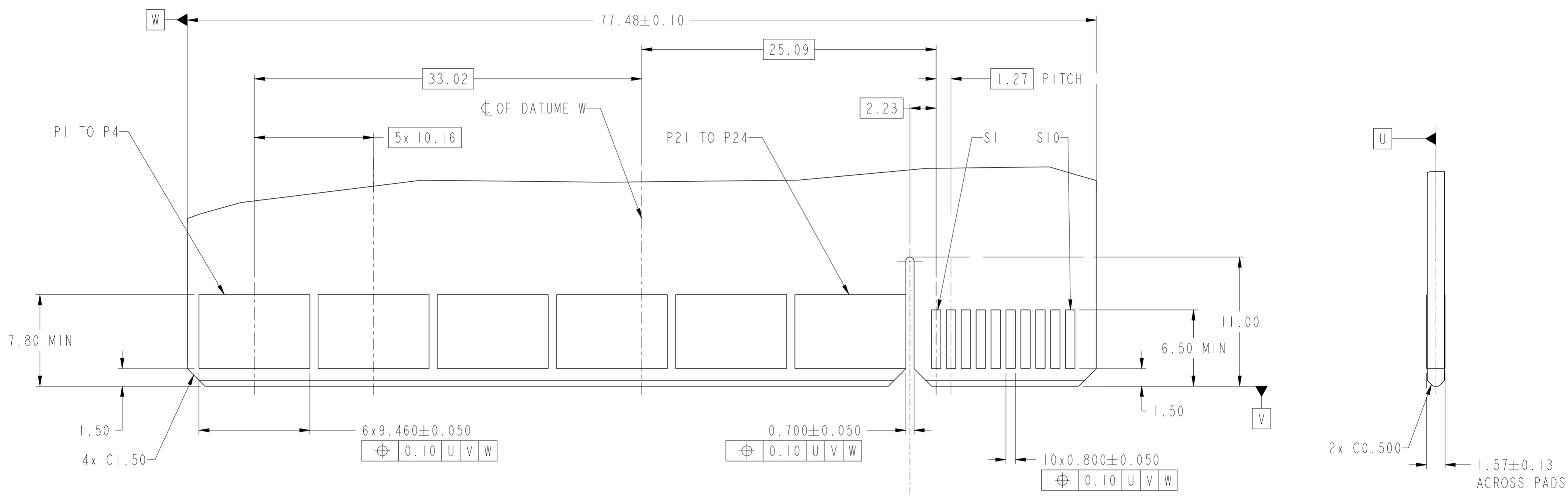
TABLE 1 (HPCE / SOLDER TAILS)  
PLATED THROUGH-HOLE REQUIREMENTS

CONTACT TYPE	TOP LAYER DESCRIPTION	DRILLED HOLE DIAMETER	COPPER THICKNESS	TIN-LEAD THICKNESS	TIN THICKNESS	FINISHED HOLE DIAMETER
		TIN-LEAD	1.10-1.16 (1.15 DRILL)	0.025 - 0.050	0.005 - 0.015	--
POWER & SIGNAL	IMMERSION TIN	1.10-1.16 (1.15 DRILL)	0.025 - 0.050	--	0.9 - 1.5um	0.94 - 1.10
	COPPER	1.10-1.16 (1.15 DRILL)	0.025 - 0.050	--	--	0.94 - 1.10



RECOMMENDED HOST BOARD LAYOUT  
DIMENSION TOERANCE IS ±0.05MM

spec ref	-	dr	Feng Zheng	2017/02/09	projection	mm	size	A2	scale	1:1
tolerance std	ISO 406 ISO 1101	eng	Feng Zheng	2017/03/03			ecn no	-	rel level	Released
TOLERANCES UNLESS OTHERWISE SPECIFIED		chr	Terris Liu	2017/03/03						
surface	ISO 1302	appr	Pei-Ming Zheng	2017/03/03	product family		cat. no.	10142587	rev	A
linear	0.X ±0.5 0.XX ±0.25 0.XXX ±0.10	Amphenol FCI		HPCE VERT RECEPT		Product - Customer Drw		sheet 2 of 4		
angular	0° ±2°	PDS: Rev :A		STATUS:Released		Printed: Mar 03, 2017				



RECOMMENDED MATING BOARD  
DIMENSION TOERANCE IS ±0.05MM

Amphenol  
FCi

© 2016 AFci

spec ref	-	dr	Feng Zheng	2017/02/09	projection	mm	size	A2	scale	1:1
tolerance std	ISO 406 ISO 1101	eng	Feng Zheng	2017/03/03		mm	ecn no	-	rel level	Released
TOLERANCES UNLESS OTHERWISE SPECIFIED		chr	Terris Liu	2017/03/03						
surface	ISO 1302	appr	Pai-Ming Zheng	2017/03/03	product family		dwg no	10142587	rev	A
	linear	0.X	±0.5		title		HPCE VERT RECEPT		cat. no.	
		0.XX	±0.25		12HP20S		Product - Customer Drw		sheet 3 of 4	
	angular	0°	±2°							

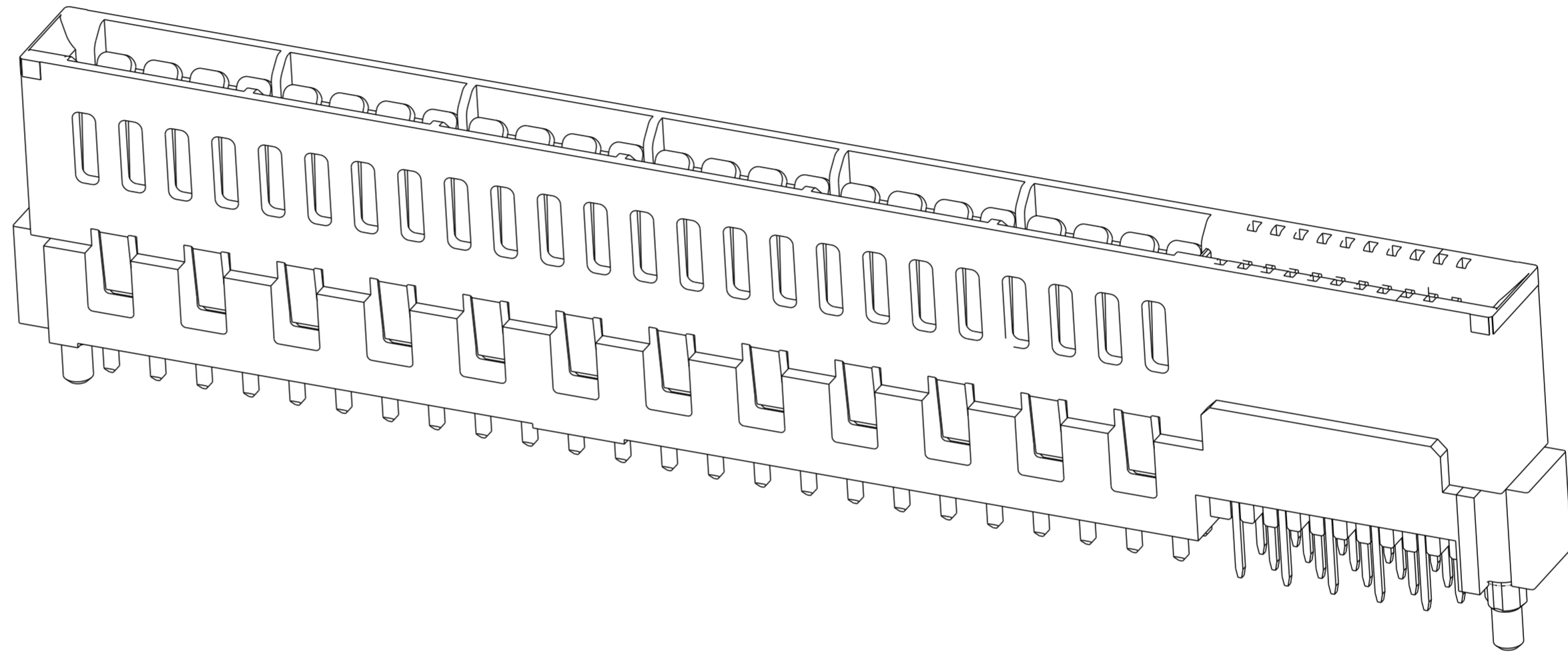
PDS: Rev :A

STATUS:Released

Printed: Mar 03, 2017

TABLE 2 HPCE PART NUMBER

PART NUMBER	TAIL TYPE	POLARIZATION KEY	TAIL LENGTH	DIM D RECOMMENDED BOARD THICKNESS
10142587-001LF	SOLDER	YES	2.40±0.25	1.57±0.13



NOTES:

1. PRODUCT MARK:  
PART NUMBER AND DATE CODE TO BE MARKED ON THIS SURFACE .  
THE MARK CAN BE OMITTED IF THERE IS NOT ENOUGH SPACE ON THIS SURFACE.
2. MATERIALS:  
HOUSING : HIGH TEMPERATURE THERMOPLASTIC WITH GLASS FIBER, UL94V-0, BLACK.  
CONTACT : HIGH CONDUCTIVITY COPPER ALLOY.
3. CONTACT FINISH REF: GS-12-604 SECTION 5.2.
4. DENOTES CONNECTOR KEEP OUT ZONE.
5. ALL HOLE DIAMETERS ARE FINISHED HOLE SIZES.
6. MOUNTING HOLES ARE UNPLATED  
Ø 2.18 +/- 0.03 FOR WAVE SOLDER PROCESS
7. THE HOUSING WILL WITHSTAND EXPOSURE TO 245°C PEAK TEMPERATURE FOR 10 SECONDS IN A WAVE SOLDER APPLICATION.
8. THIS PRODUCT MEETS EUROPEAN UNION DIRECTIVES AND OTHER COUNTRY REGULATIONS AS DESCRIBED IN GS-47-0004.
9. PRODUCT SPECIFICATION : GS-12-604.  
APPLICATION SPECIFICATION : GS-20-128.  
PACKAGING SPECIFICATION: GS-14-937.

spec ref	-	dr	Feng Zheng	2017/02/09	projection	mm	size	A2	scale	1:1
tolerance std	ISO 406 ISO 1101	eng	Feng Zheng	2017/03/03			ecn no	-	rel level	Released
TOLERANCES UNLESS OTHERWISE SPECIFIED		chr	Terris Liu	2017/03/03						
surface	ISO 1302	appr	Pei-Ming Zheng	2017/03/03	product family		cat. no.	HPCE VERT RECEPT 12HP20S	dwg no	10142587
	linear	0.X	±0.5						rev	A
		0.XX	±0.25							
		0.XXX	±0.10							
	angular	0°	±2°							



Компания «ЭлектроПласт» предлагает заключение долгосрочных отношений при поставках импортных электронных компонентов на взаимовыгодных условиях!

Наши преимущества:

- Оперативные поставки широкого спектра электронных компонентов отечественного и импортного производства напрямую от производителей и с крупнейших мировых складов;
- Поставка более 17-ти миллионов наименований электронных компонентов;
- Поставка сложных, дефицитных, либо снятых с производства позиций;
- Оперативные сроки поставки под заказ (от 5 рабочих дней);
- Экспресс доставка в любую точку России;
- Техническая поддержка проекта, помощь в подборе аналогов, поставка прототипов;
- Система менеджмента качества сертифицирована по Международному стандарту ISO 9001;
- Лицензия ФСБ на осуществление работ с использованием сведений, составляющих государственную тайну;
- Поставка специализированных компонентов (Xilinx, Altera, Analog Devices, Intersil, Interpoint, Microsemi, Aeroflex, Peregrine, Syfer, Eurofarad, Texas Instrument, Miteq, Cobham, E2V, MA-COM, Hittite, Mini-Circuits, General Dynamics и др.);

Помимо этого, одним из направлений компании «ЭлектроПласт» является направление «Источники питания». Мы предлагаем Вам помощь Конструкторского отдела:

- Подбор оптимального решения, техническое обоснование при выборе компонента;
- Подбор аналогов;
- Консультации по применению компонента;
- Поставка образцов и прототипов;
- Техническая поддержка проекта;
- Защита от снятия компонента с производства.



#### Как с нами связаться

**Телефон:** 8 (812) 309 58 32 (многоканальный)

**Факс:** 8 (812) 320-02-42

**Электронная почта:** [org@eplast1.ru](mailto:org@eplast1.ru)

**Адрес:** 198099, г. Санкт-Петербург, ул. Калинина, дом 2, корпус 4, литера А.