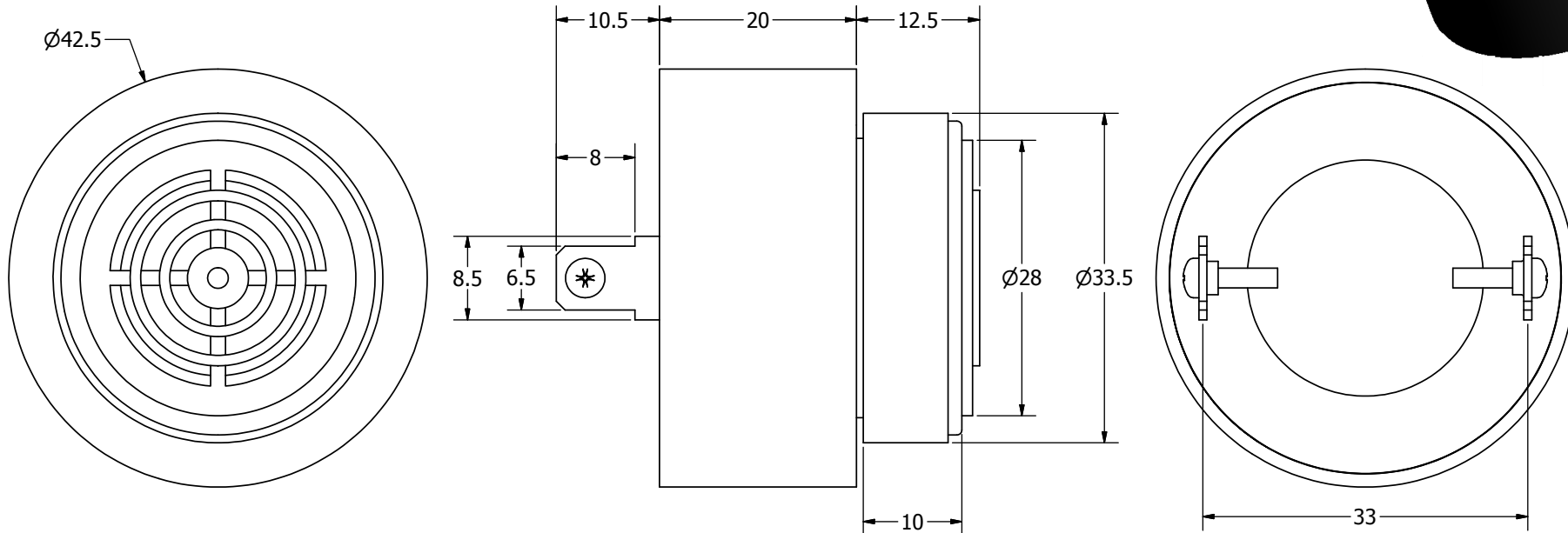
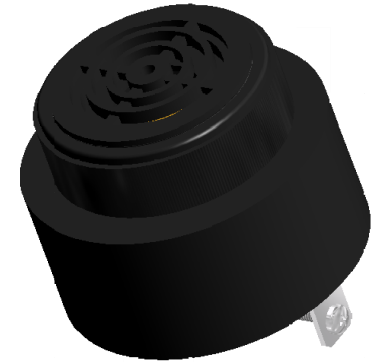


| SPECIFICATIONS          |                  |              |
|-------------------------|------------------|--------------|
| PARAMETERS              | VALUES           | UNITS        |
| RATED VOLTAGE           | 12               | Vdc          |
| OPERATING VOLTAGE RANGE | 7 ~ 18           | Vdc          |
| RATED CURRENT (MAX)     | 16               | mA           |
| MINIMUM SPL @ 10 CM     | 108              | dBa          |
| RESONANT FREQUENCY      | 2,900 ± 500      | Hz           |
| TONE OR PULSE RATE      | CONTINUOUS       | 0 pulse /sec |
| OPERATING TEMPERATURE   | -30 ~ +85        | °C           |
| STORAGE TEMPERATURE     | -40 ~ +85        | °C           |
| HOUSING MATERIAL        | NYLON            | -            |
| TERMINAL MATERIAL       | Sn PLATED BRONZE | -            |
| WEIGHT                  | 40               | grams        |

THIS DOCUMENT CONTAINS DATA PROPRIETARY TO PROJECTS UNLIMITED, INC. ANY USE OR REPRODUCTION, IN ANY FORM, WITHOUT PRIOR WRITTEN PERMISSION OF PROJECTS UNLIMITED, INC. IS PROHIBITED.  
©2003, Projects Unlimited Inc.

| REVISION HISTORY |  |           |          |
|------------------|--|-----------|----------|
| LTR              | DESCRIPTION                              | DATE      | APPROVED |
| -                | RELEASED FROM ENGINEERING                | 6/21/2006 |          |
| A                | REVISED TO INVENTOR 3-D DRAWING TEMPLATE | 2/28/2008 | B.R.     |



**NOTES:**

1. ALL DIMENSIONS ARE IN MILLIMETERS.
2. SPECIFICATIONS SUBJECT TO CHANGE OR WITHDRAWAL WITHOUT NOTICE.
3. THIS PART IS RoHS 2002/95/EC COMPLIANT.



UNLESS OTHERWISE SPECIFIED:  
DIMENSIONS ARE IN MILLIMETERS,  
TOLERANCES ARE ±0.5 AND ANGLES ARE ±3°.  
AI-4228-P-C18-R.idw

|                              |             |           |            |           |                        |           |              |                |
|------------------------------|-------------|-----------|------------|-----------|------------------------|-----------|--------------|----------------|
| SIZE<br><b>A3</b>            | Designed by | Date      | Checked by | Date      | Approved by            | Date      | Drawn Date   |                |
|                              | J.D.        | 6/21/2006 | E.P.       | 6/21/2006 | B.R.                   | 6/21/2006 | 2/28/2008    |                |
|                              |             |           |            |           | <b>AI-4228-P-C18-R</b> |           |              |                |
| a projects unlimited company |             |           |            |           | <b>UL Indicator</b>    |           | Edition<br>- | Sheet<br>1 / 1 |



Компания «ЭлектроПласт» предлагает заключение долгосрочных отношений при поставках импортных электронных компонентов на взаимовыгодных условиях!

Наши преимущества:

- Оперативные поставки широкого спектра электронных компонентов отечественного и импортного производства напрямую от производителей и с крупнейших мировых складов;
- Поставка более 17-ти миллионов наименований электронных компонентов;
- Поставка сложных, дефицитных, либо снятых с производства позиций;
- Оперативные сроки поставки под заказ (от 5 рабочих дней);
- Экспресс доставка в любую точку России;
- Техническая поддержка проекта, помощь в подборе аналогов, поставка прототипов;
- Система менеджмента качества сертифицирована по Международному стандарту ISO 9001;
- Лицензия ФСБ на осуществление работ с использованием сведений, составляющих государственную тайну;
- Поставка специализированных компонентов (Xilinx, Altera, Analog Devices, Intersil, Interpoint, Microsemi, Aeroflex, Peregrine, Syfer, Eurofarad, Texas Instrument, Miteq, Cobham, E2V, MA-COM, Hittite, Mini-Circuits, General Dynamics и др.);

Помимо этого, одним из направлений компании «ЭлектроПласт» является направление «Источники питания». Мы предлагаем Вам помощь Конструкторского отдела:

- Подбор оптимального решения, техническое обоснование при выборе компонента;
- Подбор аналогов;
- Консультации по применению компонента;
- Поставка образцов и прототипов;
- Техническая поддержка проекта;
- Защита от снятия компонента с производства.



#### Как с нами связаться

**Телефон:** 8 (812) 309 58 32 (многоканальный)

**Факс:** 8 (812) 320-02-42

**Электронная почта:** [org@eplast1.ru](mailto:org@eplast1.ru)

**Адрес:** 198099, г. Санкт-Петербург, ул. Калинина, дом 2, корпус 4, литера А.