

1

2

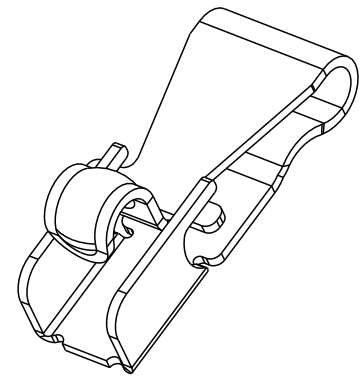
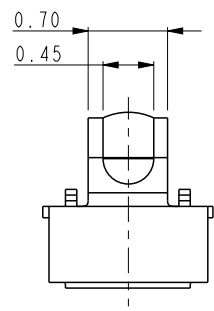
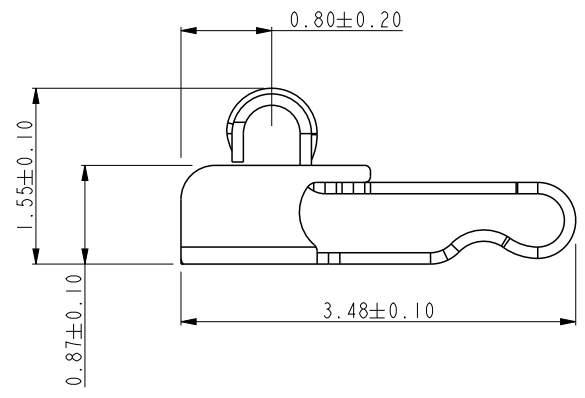
3

4

	PRODUCT NO.
FCI	10115748-001RLF
	10115748-003RLF
	10115748-009RLF

A

B

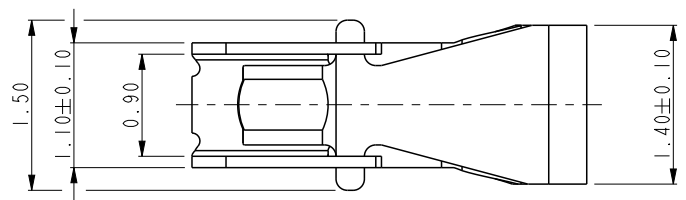


A

B



C



NOTES:  
 1. MATERIAL: BERYLLIUM COPPER ALLOY.  
 2. CONTACT PLATING:  
 CONTACT AREA: PLATING 1um Au OVER 1.0/3.0 um Ni UNDERPLATE.  
 or PLATING 0.05~0.15um Au OVER 1.0/3.0 um Ni UNDERPLATE.  
 or PLATING 1um GXT OVER 1.0/3.0 um Ni UNDERPLATE.  
 (1um GXT is 0.025-0.125um Au over 0.875um PdNi)  
 SOLDER AREA: PLATING 0.05 TO 0.15um Au OVER 1.0/3.0 um Ni UNDERPLATE.  
 3. PACKAGING: TAPE & REEL  
 4. PART NUMBER DESCRIPTION:  
 10115748- 0 0 X X X

LF: LEAD FREE  
 R: TAPE & REEL  
 CONTACT PLATING:  
 1: 1um Au OVER Ni  
 3: 0.05 to 0.15um Au OVER Ni  
 9: 1um GXT OVER Ni

rev	ecn no	dr	date
A	DG10-0291	NZ	2010-08-05
B	DG11-0048	SM	2011-02-22
C	ELX-DG-011091-1	ANDY	2012-03-28
-	-	-	-
-	-	-	-
-	-	-	-

Copyright FCI.

D

spec ref	*	dr	Louis Ng	2010/08/11	projection	mm	size	A4	scale	15.000
tolerance std	ASME Y14.5	eng	Andy Lu	2012/03/28			ecn no		ELX-DG-011091-1	
TOLERANCES UNLESS OTHERWISE SPECIFIED		chr	Young Ou	2012/03/28			rel level		Released	
surface	✓	appr	Pei-Ming Zheng	2012/03/28	product family		-		-	
ASME Y14.5	linear	0.X	±0.25		title ANTENNA CONNECTOR UNIVERSAL CONTACT	dwg no 10115748	rev C	www.fci.com		cat. no. - Product - Customer Drw sheet 1 of 1
		0.XX	±0.10							
0.XXX	±0.050									
ASME Y14.5	angular	0°	±2°							

PrdE File - REV C - 2009-06-09

2

3

4



Компания «ЭлектроПласт» предлагает заключение долгосрочных отношений при поставках импортных электронных компонентов на взаимовыгодных условиях!

Наши преимущества:

- Оперативные поставки широкого спектра электронных компонентов отечественного и импортного производства напрямую от производителей и с крупнейших мировых складов;
- Поставка более 17-ти миллионов наименований электронных компонентов;
- Поставка сложных, дефицитных, либо снятых с производства позиций;
- Оперативные сроки поставки под заказ (от 5 рабочих дней);
- Экспресс доставка в любую точку России;
- Техническая поддержка проекта, помощь в подборе аналогов, поставка прототипов;
- Система менеджмента качества сертифицирована по Международному стандарту ISO 9001;
- Лицензия ФСБ на осуществление работ с использованием сведений, составляющих государственную тайну;
- Поставка специализированных компонентов (Xilinx, Altera, Analog Devices, Intersil, Interpoint, Microsemi, Aeroflex, Peregrine, Syfer, Eurofarad, Texas Instrument, Miteq, Cobham, E2V, MA-COM, Hittite, Mini-Circuits, General Dynamics и др.);

Помимо этого, одним из направлений компании «ЭлектроПласт» является направление «Источники питания». Мы предлагаем Вам помощь Конструкторского отдела:

- Подбор оптимального решения, техническое обоснование при выборе компонента;
- Подбор аналогов;
- Консультации по применению компонента;
- Поставка образцов и прототипов;
- Техническая поддержка проекта;
- Защита от снятия компонента с производства.



#### Как с нами связаться

**Телефон:** 8 (812) 309 58 32 (многоканальный)

**Факс:** 8 (812) 320-02-42

**Электронная почта:** [org@eplast1.ru](mailto:org@eplast1.ru)

**Адрес:** 198099, г. Санкт-Петербург, ул. Калинина, дом 2, корпус 4, литера А.