



Copyright FCI



FCIconnect.com

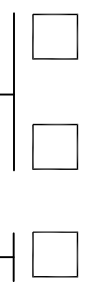
1 | 2

3 |

4

PRODUCT NUMBER
20020517-XXXXXXLF

20020517-0



LF : DENOTED ROHS COMPATIBLE

1 : STANDARD PRODUCT
W/ BOX PACKING

SCREW OF FLANGE
1 : COMBINATION TYPE

M : 7.62 mm

PROPERTY TABLE

FCI SERIES NAME	04-762
PITCH (mm)	7.62
VOLTAGE RATING (VAC)	300
CURRENT RATING (A)	32
APPLICABLE WIRE RANGE (AWG)	1-1 WIRE 8-24 2- WIRE 14
WIRE CROSS SECTION (mm ²)	SOLID 1- WIRE 10 2- WIRE 2.5 STRANDED 1- WIRE 6 2- WIRE 4
OPENING CONTACT HOUSING(mm ²)	3.6x4.1
WIRE STRIP LENGTH(mm)	6~7
TORQUE +/-10% (N-m/lb-in)	0.8/7.0
WITHSTANDING VOLTAGE (kV)	M3.5x0.5
OPERATING TEMP. (C)	1.6
POLES AVAILABLE	-40~+115 02~16
SAFETY CERTIFICATE	

PITCH

POLES

- 02: 2 POLES
- 03: 3 POLES
- 04: 4 POLES
- 16: 16 POLES

HOUSING CODE

CODE	COLOR	AVAILABILITY
1	GREEN(RAL 6018/T)	STANDARD
2	BLACK	ON REQUEST ONLY
3	GREY(RAL 7004/P)	ON REQUEST ONLY
4	BLUE(RAL 5015/A)	ON REQUEST ONLY

SCREW CODE

CODE	SCREW TYPE	AVAILABILITY
A	-/+	ON REQUEST ONLY
B	-	STANDARD

ALL FLANGE SCREWS ARE ONLY AVAILABLE IN +/- COMBINATION SCREW TYPES.

NOTES:

1. MATERIALS
- 1-1 HOUSING: THERMALPLASTIC RESIN, UL 94V-0 RATED.
- 1-2 SCREW: STEEL, ZINC PLATED.
- 1-3 CLAMP: COPPER ALLOY, NICKEL PLATED.
- 1-4 TERMINAL: COPPER ALLOY, TIN PLATED.
- 1-5 WIRE GUARD: STAINLESS STEEL.
2. PRODUCTION SPECIFICATION REFER TO FCI GS-12-625.
3. BOXED PACKAGING: DETAILED PRODUCT PACKING SPECIFICATION REFER TO FCI GS-14-1394.
4. FCI, SAFETY CERTIFICATE LOGO AND SERIES NAME TO BE SHOWN ON PRODUCT SURFACE.
5. THE PRODUCTS WHERE THE PART NUMBER END IN "LF" MEET THE EUROPEAN UNION DIRECTIVE AND OTHER COUNTRY REGULATIONS AS DESCRIBED IN GS-22-008.

mat'l. code	ecgn no	dr	date	surface	tolerance	projection	product family
A	T10-0029	JH	011810	ASME Y14.5	ASME Y14.5	MM	TERMINAL BLOCK
B	T10-0082	WL	050710	tolerances unless otherwise specified		TINCH	TERMINAL BLOCK
C	T10-0123	WL	080310	X.F.1*	X.XX±0.1[.012]		PLUGGABLE, POWER, PLUG, W/FLANGE
D	T10-0156	WL	093010	dr	X.XX±0.1[.004]	scdle	
E	T10-0187	WL	121410	engr			
F	T-0004860	WL	080411	chr			
G	T-010173	LS	020312	pppd			
sheet index	revision	G	F				
sheet	sheet	1	2				



TERMINAL BLOCK
PLUGGABLE, POWER, PLUG, W/FLANGE
sheet 1 of 2 size A4
CUSTOMER Drawing



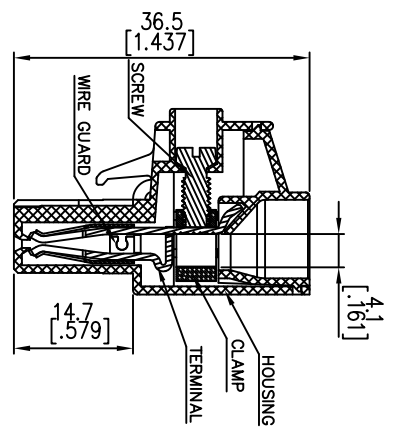
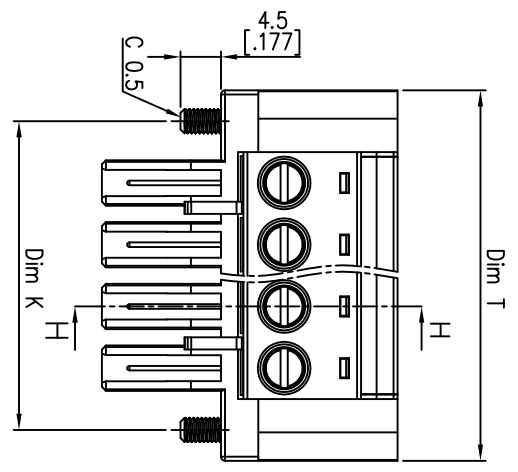
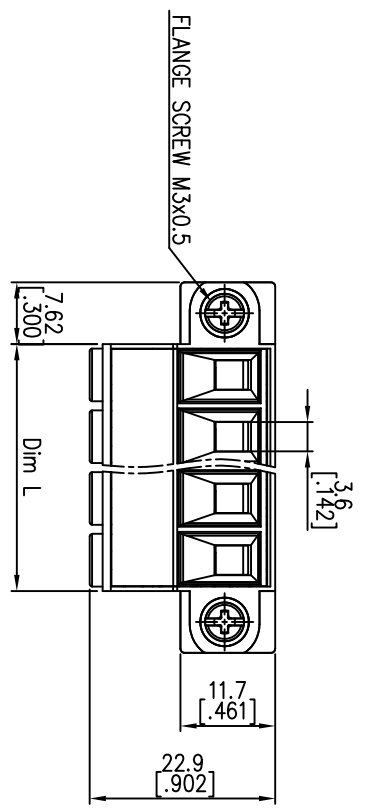
Copyright FCI



FCIconnect.com

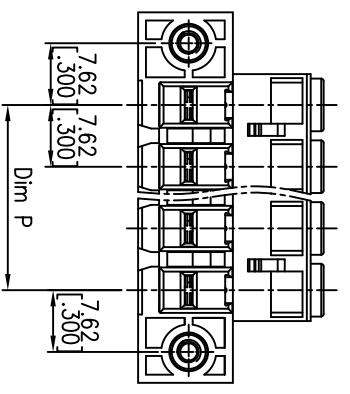


PRODUCT NUMBER 20020517-MXXXXXXLF	SERIES NAME 04-762	PITCH 7.62 mm
--------------------------------------	-----------------------	------------------



N=Number of poles
 Dim L=(N*7.62) [.300]
 Dim P=(N-1)*7.62 [.300]
 Dim K=(N+1)*7.62 [.300]
 Dim T=(N+2)*7.62 [.300]

Poles	Tolerance
2p	±0.10 [.004]
3p-4p	±0.15 [.006]
5p-8p	±0.20 [.008]
9p-12p	±0.30 [.012]
13p-16p	±0.40 [.016]



form: A4mmXlc

1

2

3

4

mat'l. code	surface	tolerance	projection	product family
ASME Y14.5	ASME Y14.5	ASME Y14.5	MM INCH	TERMINAL BLOCK
tr	ecm no	dr	date	title
F				TERMINAL BLOCK
				PLUGGABLE, POWER, PLUG, W/FLANGE
				sheet 2 of 2 size
				A4
				CUSTOMER Drawing
sheet	revision			
index	sheet			





Компания «ЭлектроПласт» предлагает заключение долгосрочных отношений при поставках импортных электронных компонентов на взаимовыгодных условиях!

Наши преимущества:

- Оперативные поставки широкого спектра электронных компонентов отечественного и импортного производства напрямую от производителей и с крупнейших мировых складов;
- Поставка более 17-ти миллионов наименований электронных компонентов;
- Поставка сложных, дефицитных, либо снятых с производства позиций;
- Оперативные сроки поставки под заказ (от 5 рабочих дней);
- Экспресс доставка в любую точку России;
- Техническая поддержка проекта, помощь в подборе аналогов, поставка прототипов;
- Система менеджмента качества сертифицирована по Международному стандарту ISO 9001;
- Лицензия ФСБ на осуществление работ с использованием сведений, составляющих государственную тайну;
- Поставка специализированных компонентов (Xilinx, Altera, Analog Devices, Intersil, Interpoint, Microsemi, Aeroflex, Peregrine, Syfer, Eurofarad, Texas Instrument, Miteq, Cobham, E2V, MA-COM, Hittite, Mini-Circuits, General Dynamics и др.);

Помимо этого, одним из направлений компании «ЭлектроПласт» является направление «Источники питания». Мы предлагаем Вам помощь Конструкторского отдела:

- Подбор оптимального решения, техническое обоснование при выборе компонента;
- Подбор аналогов;
- Консультации по применению компонента;
- Поставка образцов и прототипов;
- Техническая поддержка проекта;
- Защита от снятия компонента с производства.



Как с нами связаться

Телефон: 8 (812) 309 58 32 (многоканальный)

Факс: 8 (812) 320-02-42

Электронная почта: org@eplast1.ru

Адрес: 198099, г. Санкт-Петербург, ул. Калинина, дом 2, корпус 4, литера А.