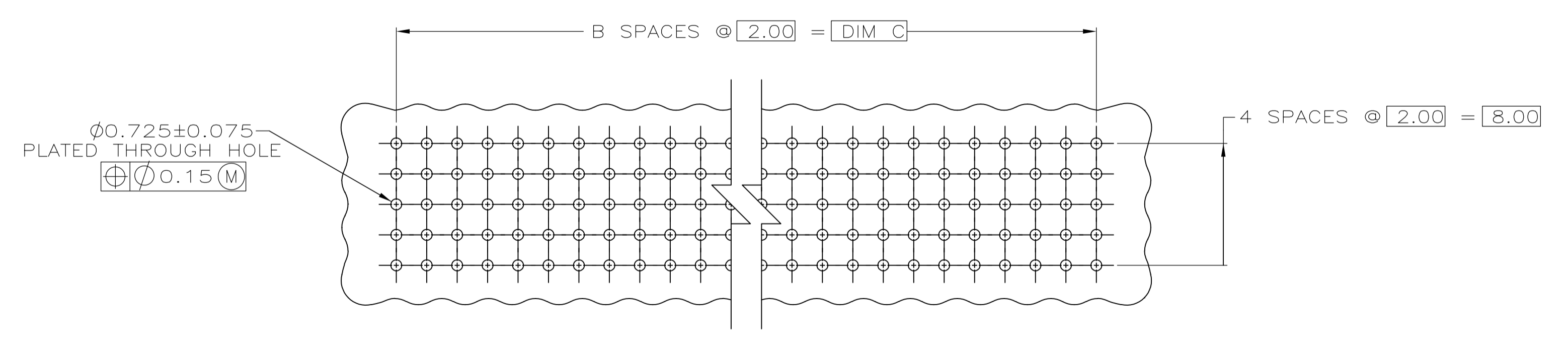
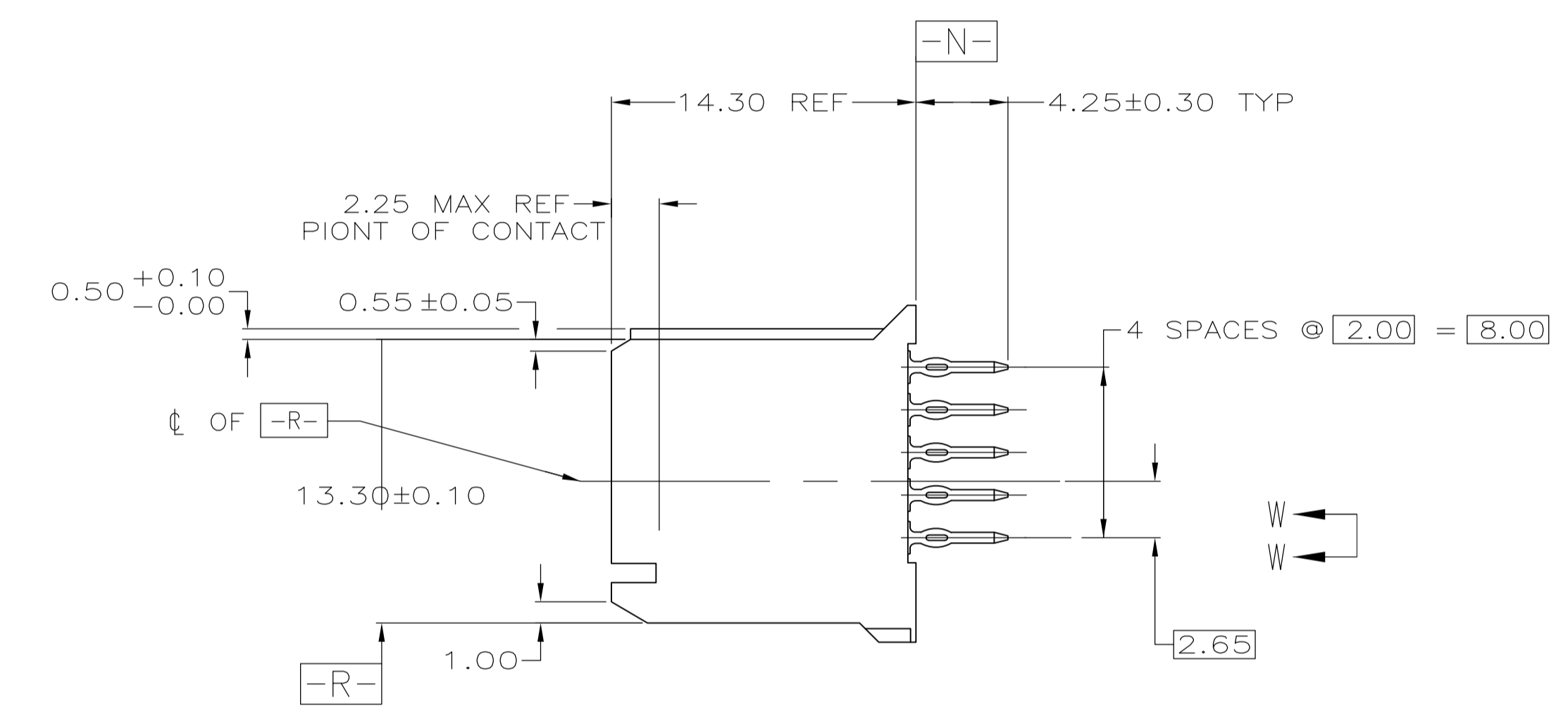
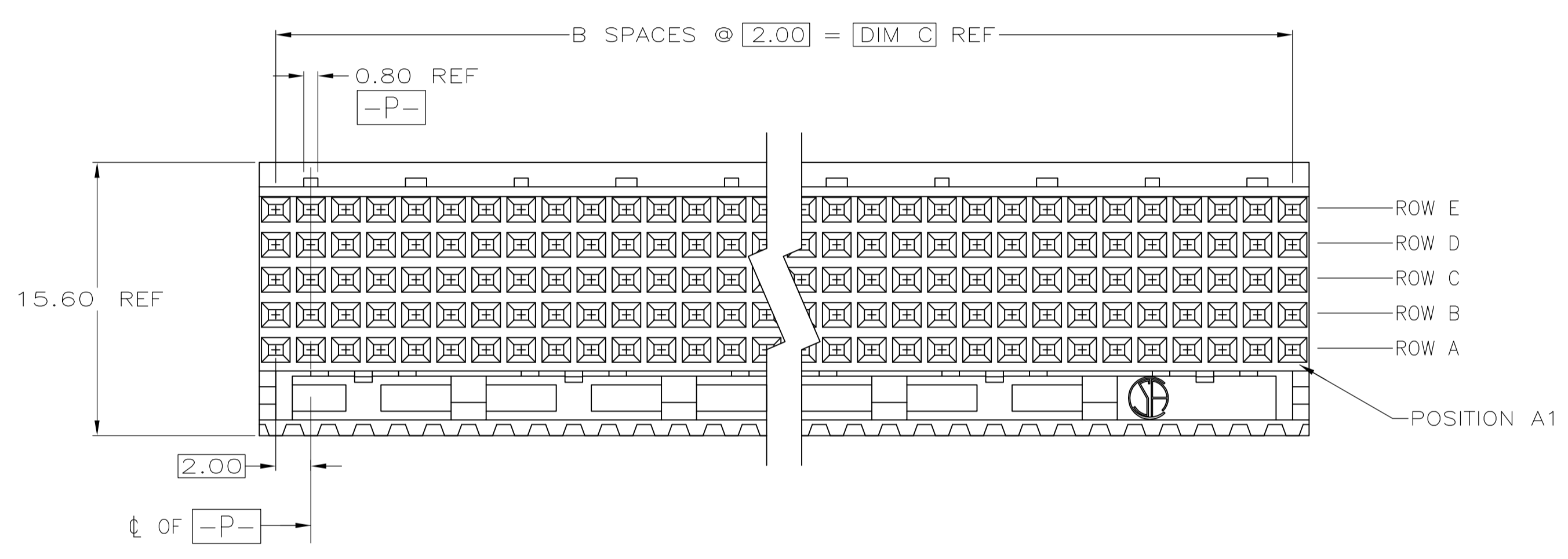
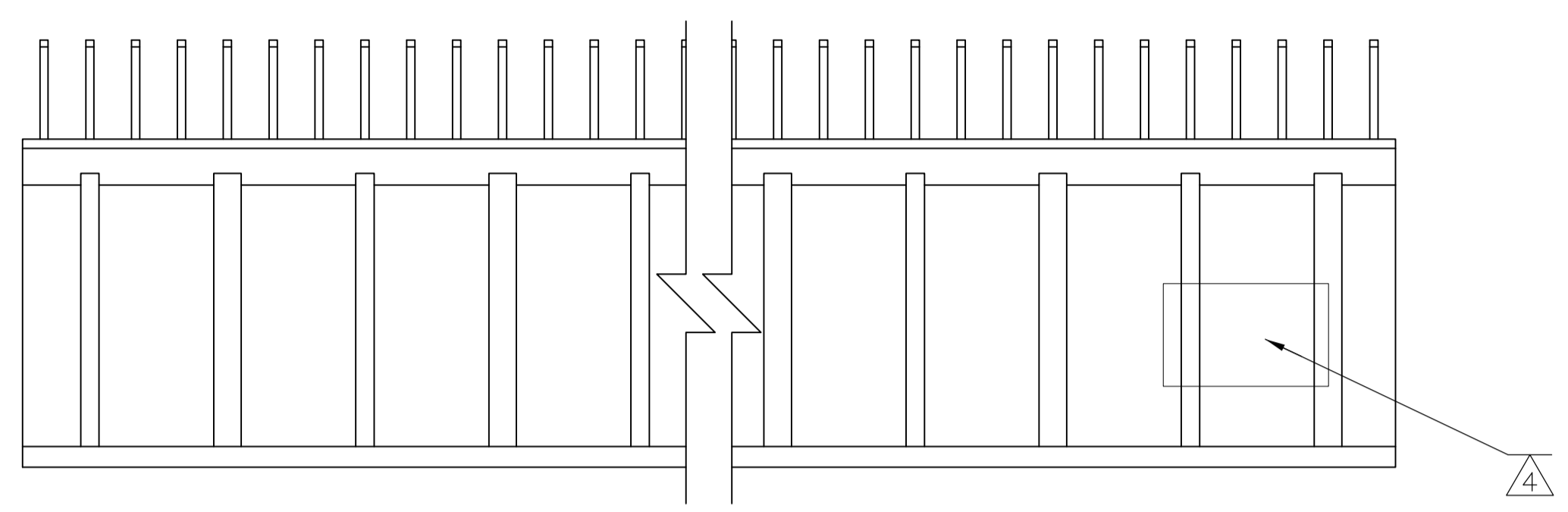


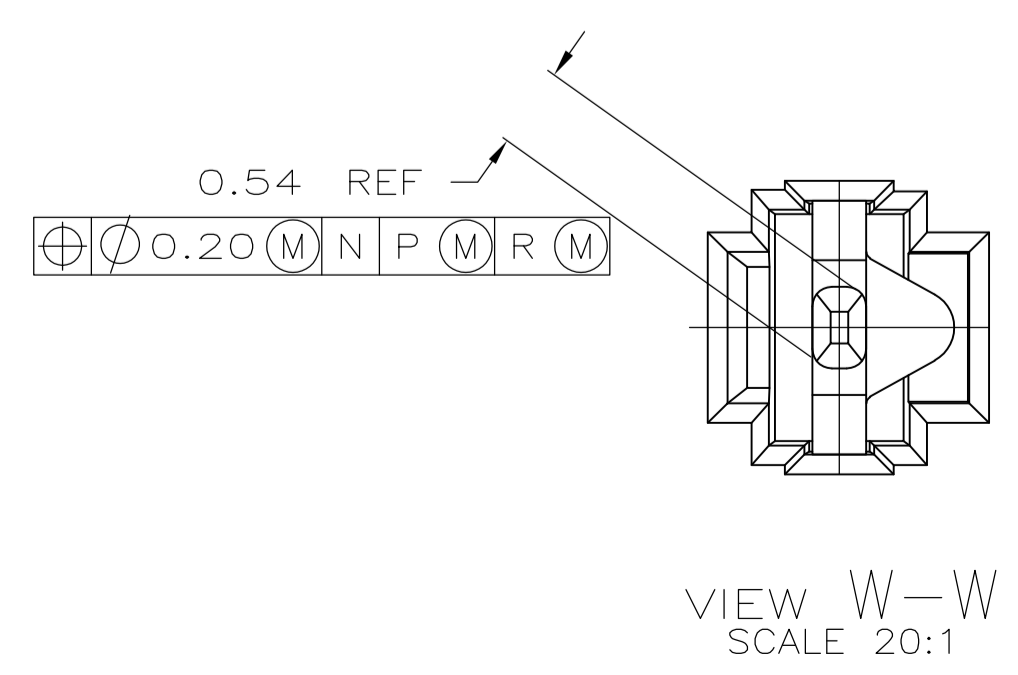
LOC		DIST		REVISIONS			
AD	00	REV	DATE	BY	CHK	APP	REV
A		REVISED PER EC 0512-0213-05	13JUL05	JDP			RW
A1		REVISED PER ECO-09-024606	31OCT09	KK			AEG

- 1 HOUSING MATERIAL: LIQUID CRYSTAL POLYMER. COLOR: NATURAL
- 2 CONTACT MATERIAL: PHOSPHOR-BRONZE
- 3 CONTACT FINISH:(B)  
 UNDERPLATE (ENTIRE CONTACT):  
 0.00127 MIN NICKEL PER SAE-AMS-QQ-N-290  
 ON MATING SURFACES:  
 CONFORMS TO ALL TESTING SPECIFIED FOR TELCORDIA UNCONTROLLED ENVIRONMENT.  
 ON LEADS:  
 0.0006 MIN MATTE TIN PER ASTM B 545 OVER UNDERPLATE.  
 LUBRICATION (MIN MATING SURFACES):  
 SURFACE CONDITIONER AFTER PLATING.

- 4 PART MARKING, LOCATED APPROXIMATELY AS SHOWN.
- 5 OBSOLETE PARTS: OBSOLETE CIS STREAMLINING PER D.RENAUD/D.SINISI



RECOMMENDED CIRCUIT PATTERN  
(COMPONENT SIDE)



VIEW W-W  
SCALE 20:1

	DIM C	B	DIM A	NUMBER OF SIGNAL POSITIONS	PART NUMBER
5 OBSOLETE	94.00	47	95.88	240	-5223652-8
	82.00	41	83.88	210	5223652-7
5 OBSOLETE	70.00	35	71.88	180	-5223652-6
	58.00	29	59.88	150	-5223652-5
5 OBSOLETE	46.00	23	47.88	120	5223652-4
	34.00	17	35.88	90	-5223652-3
5 OBSOLETE	22.00	11	23.88	60	5223652-2
	10.00	5	11.88	30	5223652-1

THIS DRAWING IS A CONTROLLED DOCUMENT.

DIMENSIONS: mm	TOLERANCES UNLESS OTHERWISE SPECIFIED:	DIN 150EC04	150EC04	Tyco Electronics Corporation
0 PLC ± -	1 PLC ± -	2 PLC ± 0.13	3 PLC ± -	Harrisburg, Pa 17105-3608
4 PLC ± -	ANGLES ± -	APPROVED: R. WERTZ	150EC04	ASSEMBLY, RECEPTACLE, SIGNAL, VERTICAL, 5 ROW, Z-PACK 2mm FB, WITH PRESS-FIT LEADS
MATERIAL: 1 2 3	FINISH: 1 2 3	SIZE: A1	CAGE CODE: 00779	DRAWING NO: 5223652
CUSTOMER DRAWING		SCALE: 4:1	SHEET: 1 of 1	REV: A1



Компания «ЭлектроПласт» предлагает заключение долгосрочных отношений при поставках импортных электронных компонентов на взаимовыгодных условиях!

Наши преимущества:

- Оперативные поставки широкого спектра электронных компонентов отечественного и импортного производства напрямую от производителей и с крупнейших мировых складов;
- Поставка более 17-ти миллионов наименований электронных компонентов;
- Поставка сложных, дефицитных, либо снятых с производства позиций;
- Оперативные сроки поставки под заказ (от 5 рабочих дней);
- Экспресс доставка в любую точку России;
- Техническая поддержка проекта, помощь в подборе аналогов, поставка прототипов;
- Система менеджмента качества сертифицирована по Международному стандарту ISO 9001;
- Лицензия ФСБ на осуществление работ с использованием сведений, составляющих государственную тайну;
- Поставка специализированных компонентов (Xilinx, Altera, Analog Devices, Intersil, Interpoint, Microsemi, Aeroflex, Peregrine, Syfer, Eurofarad, Texas Instrument, Miteq, Cobham, E2V, MA-COM, Hittite, Mini-Circuits, General Dynamics и др.);

Помимо этого, одним из направлений компании «ЭлектроПласт» является направление «Источники питания». Мы предлагаем Вам помощь Конструкторского отдела:

- Подбор оптимального решения, техническое обоснование при выборе компонента;
- Подбор аналогов;
- Консультации по применению компонента;
- Поставка образцов и прототипов;
- Техническая поддержка проекта;
- Защита от снятия компонента с производства.



#### Как с нами связаться

**Телефон:** 8 (812) 309 58 32 (многоканальный)

**Факс:** 8 (812) 320-02-42

**Электронная почта:** [org@eplast1.ru](mailto:org@eplast1.ru)

**Адрес:** 198099, г. Санкт-Петербург, ул. Калинина, дом 2, корпус 4, литера А.