

CODE 54 - BRAID TAIL BACKSHELL

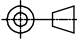


203M116-19B08-L

SERIES _____
 DASH NUMBER (TABLE 1) _____
 MATERIAL _____
 REFER TO CH00-0250-004
 FINISH _____
 REFER TO CH00-0250-004
 ENTRY SIZE (TABLE 2) _____
 MODIFICATION CODE _____
 REFER TO CH00-0250-004 ②

NOTES:

1. THIS PRODUCT IS DESIGNED TO TERMINATE A HEAT SHRINKABLE LIPPED BOOT TO A CONNECTOR.
- ② FOR ADDITIONAL DIMENSIONS, ORDERING INFORMATION AND MODIFICATIONS, SEE CH00-0250-004
3. BACKSHELL TO BE PERMANENTLY MARKED/BAGGED AND LABELLED WITH CODE IDENTIFICATION NUMBER AND PART NUMBER. (e.g. 06090-203M116-19B08).
- ④ WHEN ENTRY SIZE EXCEEDS "MAX ENTRY", A 2 PIECE BACKSHELL (TYPE 2) IS SUPPLIED.
5. BRAID TERMINATION RING MAY BE SUPPLIED AS TINEL-LOCK SHAPE MEMORY RING AT MANUFACTURERS OPTION.
- ⑥ BACKSHELL MATES TO MIL-C-81703, SERIES III, MS3424, MS3446, MS3464, MS3467, MS3468, CLASS E & L
- ⑦ BACKSHELL MATES TO MIL-C-5015G, MS3400 SERIES, CLASS D, E, K, L, U & W, MS3400, MS3401, MS3404, MS3406, MS3450, MS3451, MS3454, MS3456, MS3470, MS3471, MS3472, MS3474, MS3475, MS3476. MIL-C-83723, SERIES II, CLASS A & L. MIL-C-83723, SERIES I & III, CLASS A, G, K, R & S: M83723/1, /2, /3, /4, /5, /6, /7, /8, /13, /14, /36, /37, /38, /40, /41, /42, /43, /48, /49, /65, /66, /67, /68, /69, /70, /71, /72, /73, /74, /75, /76, /77, /78, /82, /83, /84, /85, /86, /87, /91, /92, /95, /97, /98, (MS3155 CONTROLLED INTERFACE).
8. WHEN "L" MODIFICATION IS SPECIFIED, COUPLING NUT SHALL HAVE 3 WIRE HOLES, 120° APART.

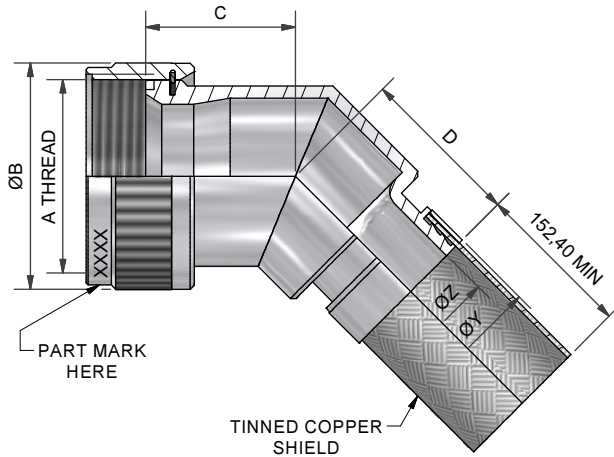
If this document is printed it becomes uncontrolled. Check for the latest revision

| DRAWN | K.WINCZURA | DATE 20/04/2015 |  3RD ANGLE PROJECTION NOT TO SCALE | TITLE: <div style="text-align: center; font-size: 1.2em;">BRAID TAIL BACKSHELL</div> |  Polamco  connectivity | | | | | | | | | | | | |
|--|---------------------------|--------------------|---|---|--|--------------------------|-----------------|------|----------|----|---------------------------|------------|-------|---|---------------------------|------------|---------|
| CHECKED | | 20/04/2015 | UNLESS OTHERWISE SPECIFIED ALL DIMENSIONS IN MILLIMETRES GENERAL TOL LINEAR +/-0.25MM ANGULAR +/- 1° | ASSY USED ON: <div style="text-align: center; font-size: 1.2em;">MIL-DTL-26482 SERIES II / MIL-DTL-83723 SERIES I & III</div> | | | | | | | | | | | | | |
| APPROVED | K.SHEPPARD | 27/04/2015 | | REVISIONS <table border="1" style="width: 100%; border-collapse: collapse; font-size: 0.8em;"> <thead> <tr> <th>LTR</th> <th>DESCRIPTION</th> <th>DATE</th> <th>APPROVED</th> </tr> </thead> <tbody> <tr> <td>N1</td> <td>REVISED PER ECO-12-011624</td> <td>21/06/2012</td> <td>K.YEE</td> </tr> <tr> <td>P</td> <td>REVISED PER ECO-15-012672</td> <td>02/09/2015</td> <td>H.SMITH</td> </tr> </tbody> </table> | | LTR | DESCRIPTION | DATE | APPROVED | N1 | REVISED PER ECO-12-011624 | 21/06/2012 | K.YEE | P | REVISED PER ECO-15-012672 | 02/09/2015 | H.SMITH |
| LTR | DESCRIPTION | DATE | | | | APPROVED | | | | | | | | | | | |
| N1 | REVISED PER ECO-12-011624 | 21/06/2012 | K.YEE | | | | | | | | | | | | | | |
| P | REVISED PER ECO-15-012672 | 02/09/2015 | H.SMITH | | | | | | | | | | | | | | |
| APPROVED | H.SMITH | 02/09/2015 | | | | | | | | | | | | | | | |
| TE CAGE CODE: 06090 POLAMCO/TE CAGE CODE: U5792 | | | | TE CONNECTIVITY - POLAMCO LTD RESERVES THE RIGHT TO AMEND THIS DRAWING AND THE INFORMATION SET FORTH HEREON AT ANY TIME. USERS SHOULD INDEPENDENTLY EVALUATE THE SUITABILITY OF THE PRODUCT FOR THEIR APPLICATION. | DRAWING NO: 203M1XX | DRAWING REV: P | SHT 1 | | | | | | | | | | |

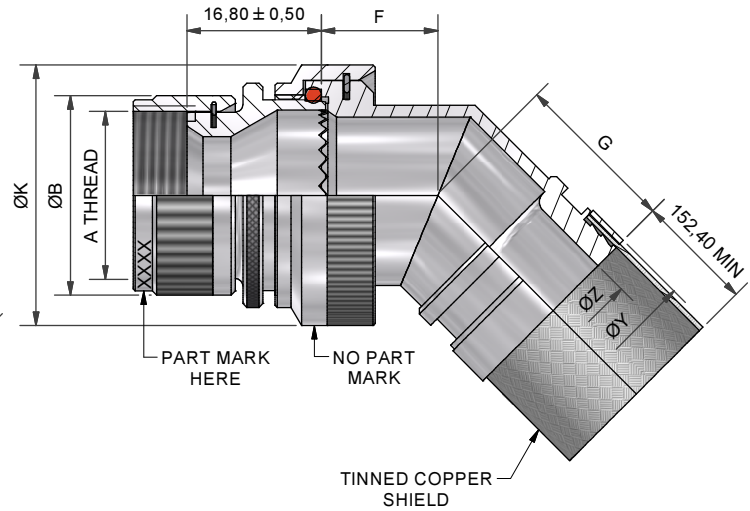
IF MAX ENTRY IS EXCEEDED ADAPTER
WILL BE SUPPLIED AS TYPE 2



STAINLESS
STEEL
TEETH VIEW



45° - TYPE 1



45° - TYPE 2

TABLE 1

| ORDER NUMBER | SHELL SIZE | | A THREAD | ØB MAX | MAX ENTRY | C ±0,5 | D ±0,5 |
|--------------|------------|---------------|----------------|--------|-----------|--------|--------|
| | (6) | (7) | | | | | |
| 03 | 3 | | 9/16-24 UNEF | 17,0 | 04 | 16,8 | 16,6 |
| 08 | | 8 & 8S | 1/2-20 UNF | 15,6 | 04 | 16,6 | 16,4 |
| 10 | 10 | 10, 10S, 10SL | 5/8-24 UNEF | 18,6 | 06 | 16,8 | 16,7 |
| 12 | 7 | 12 & 12S | 3/4-20 UNEF | 21,7 | 08 | 17,3 | 17,1 |
| 14 | 12 | 14 & 14S | 7/8-20 UNEF | 24,9 | 09 | 18,1 | 17,9 |
| 16 | 19 | 16 & 16S | 1-20 UNEF | 28,2 | 11 | 19,0 | 18,7 |
| 18 | 27 | 18 | 1 1/16-18 UNEF | 30,9 | 12 | 19,2 | 19,0 |
| 20 | 37 | 20 | 1 3/16-18 UNEF | 34,1 | 14 | 20,1 | 19,8 |
| 22 | | 22 | 1 5/16-18 UNEF | 37,3 | 16 | 20,3 | 20,1 |
| 24 | | 24 | 1 7/16-18 UNEF | 40,4 | 18 | 21,8 | 21,5 |
| 28 | | 28 | 1 3/4-18UNS | 50,0 | 22 | 23,3 | 22,0 |
| 32 | | 32 | 2-18 UNS | 56,3 | 24 | 25,0 | 23,7 |
| 36 | | 36 | 2 1/4-16 UN | 62,7 | 28 | 26,2 | 24,9 |
| 40 | | 40 | 2 1/2-16 UN | 69,0 | 28 | 28,6 | 26,1 |
| 44 | | 44 | 2 3/4-16 UN | 75,4 | 28 | 30,1 | 27,8 |
| 48 | | 48 | 3-16UN | 81,7 | 28 | 31,3 | 29,0 |
| 61 | 61 | | 1 1/2-18 UNEF | 42,0 | 18 | 22,1 | 21,4 |

TABLE 2

| ENTRY SIZE | ØK MAX | ØZ REF | ØY REF | F ±0,5 | G ±0,5 |
|------------|--------|--------|--------|--------|--------|
| 03 | NA | 4,77 | 13,1 | NA | NA |
| 04 | NA | 6,35 | 13,1 | NA | NA |
| 05 | 21,0 | 7,92 | 13,1 | 12,5 | 14,5 |
| 06 | 21,0 | 9,52 | 17,9 | 12,5 | 14,5 |
| 07 | 21,0 | 11,12 | 17,9 | 12,5 | 14,5 |
| 08 | 24,5 | 12,70 | 17,9 | 13,1 | 15,1 |
| 09 | 24,5 | 14,27 | 17,9 | 13,1 | 15,1 |
| 10 | 29,0 | 15,87 | 24,2 | 13,5 | 16,6 |
| 11 | 29,0 | 17,47 | 24,2 | 13,5 | 16,6 |
| 12 | 32,5 | 19,05 | 24,2 | 14,5 | 18,3 |
| 13 | 35,5 | 20,62 | 24,2 | 15,5 | 18,8 |
| 14 | 35,5 | 22,23 | 30,6 | 15,5 | 18,8 |
| 15 | 37,0 | 23,82 | 30,6 | 16,1 | 19,7 |
| 16 | 37,0 | 25,40 | 30,6 | 16,1 | 19,7 |
| 17 | 40,0 | 26,98 | 33,2 | 16,5 | 20,0 |
| 18 | 40,0 | 28,60 | 33,2 | 16,5 | 20,0 |
| 20 | 43,5 | 31,80 | 42,0 | 17,0 | 22,9 |
| 21 | 48,5 | 33,34 | 42,0 | 18,5 | 24,8 |
| 22 | 48,5 | 35,00 | 42,0 | 18,5 | 24,8 |
| 24 | 52,1 | 38,10 | 42,0 | 21,9 | 25,8 |
| 28 | 58,5 | 44,45 | 49,0 | 25,7 | 26,4 |

If this document is printed it becomes uncontrolled. Check for the latest revision

| DRAWN | K.WINCZURA | DATE | 20/04/2015 |
|----------|------------|------|------------|
| CHECKED | | DATE | 20/04/2015 |
| APPROVED | K.SHEPPARD | DATE | 27/04/2015 |
| APPROVED | H.SMITH | DATE | 02/09/2015 |



3RD ANGLE
PROJECTION
NOT TO
SCALE

UNLESS OTHERWISE SPECIFIED
ALL DIMENSIONS IN MILLIMETRES
GENERAL TOL
LINEAR +/-0,25MM
ANGULAR +/- 1°

REVISIONS

| LTR | DESCRIPTION | DATE | APPROVED |
|-----|---------------------------|------------|----------|
| N1 | REVISED PER ECO-12-011624 | 21/06/2012 | K.YEE |
| P | REVISED PER ECO-15-012672 | 02/09/2015 | H.SMITH |

TITLE:

BRAID TAIL BACKSHELL (CODE 54)

ASSY USED ON:

MIL-DTL-26482 SERIES II / MIL-DTL-83723 SERIES I & III



Polamco
TE
connectivity

TE CONNECTIVITY - POLAMCO LTD RESERVES THE RIGHT TO AMEND THIS DRAWING
AND THE INFORMATION SET FORTH HEREON AT ANY TIME. USERS SHOULD
INDEPENDENTLY EVALUATE THE SUITABILITY OF THE PRODUCT FOR THEIR APPLICATION.

DRAWING NO:
203M1XX

DRAWING REV:
P

SHT
2

TE CAGE CODE: 06090
POLAMCO/TE CAGE CODE: U5792



Компания «ЭлектроПласт» предлагает заключение долгосрочных отношений при поставках импортных электронных компонентов на взаимовыгодных условиях!

Наши преимущества:

- Оперативные поставки широкого спектра электронных компонентов отечественного и импортного производства напрямую от производителей и с крупнейших мировых складов;
- Поставка более 17-ти миллионов наименований электронных компонентов;
- Поставка сложных, дефицитных, либо снятых с производства позиций;
- Оперативные сроки поставки под заказ (от 5 рабочих дней);
- Экспресс доставка в любую точку России;
- Техническая поддержка проекта, помощь в подборе аналогов, поставка прототипов;
- Система менеджмента качества сертифицирована по Международному стандарту ISO 9001;
- Лицензия ФСБ на осуществление работ с использованием сведений, составляющих государственную тайну;
- Поставка специализированных компонентов (Xilinx, Altera, Analog Devices, Intersil, Interpoint, Microsemi, Aeroflex, Peregrine, Syfer, Eurofarad, Texas Instrument, Miteq, Cobham, E2V, MA-COM, Hittite, Mini-Circuits, General Dynamics и др.);

Помимо этого, одним из направлений компании «ЭлектроПласт» является направление «Источники питания». Мы предлагаем Вам помощь Конструкторского отдела:

- Подбор оптимального решения, техническое обоснование при выборе компонента;
- Подбор аналогов;
- Консультации по применению компонента;
- Поставка образцов и прототипов;
- Техническая поддержка проекта;
- Защита от снятия компонента с производства.



Как с нами связаться

Телефон: 8 (812) 309 58 32 (многоканальный)

Факс: 8 (812) 320-02-42

Электронная почта: org@eplast1.ru

Адрес: 198099, г. Санкт-Петербург, ул. Калинина, дом 2, корпус 4, литера А.