

K-No.: 25606

Powerline transformer

Date: 26.03.2015

Customer:

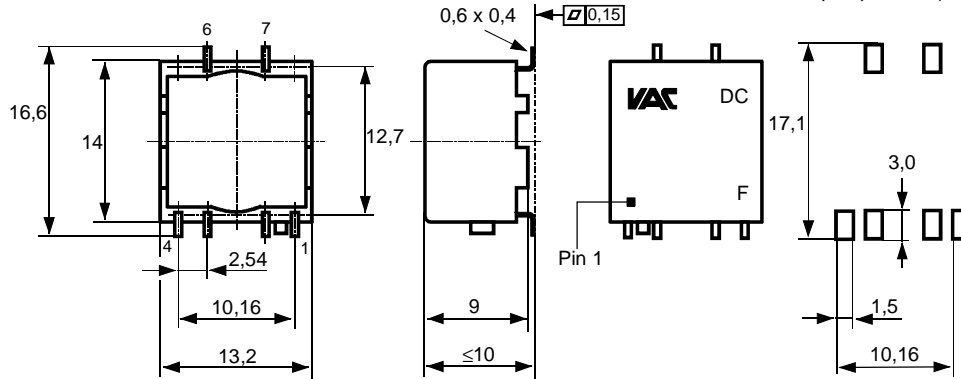
Customers part no.:

Page 1 of 3

Mechanical outline (mm): (General Tolerances DIN ISO 2768-c)

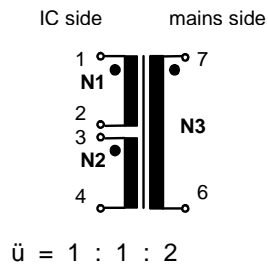
 Toleranz der Stiftabstände ±0,2mm
 (Tolerances grid distance)

 DC= Date Code
 F = Factory

 Vorschlag zur Anordnung der
 Anschlussflächen
 (Example
 for pad positions)

 Connections:
 No. 1, 2, 3, 4, 6, 7

 Removed pins:
 No. 5, 8

 Beschriftung:
 marking

Schematic diagram:

Operational data/characteristic data (nominal values):
 $f = 10 \dots 1000 \text{ kHz}$
 $I_{RMS} < 100 \text{ mA (50/60Hz)}$
 $R_{Cu1} \leq 135 \text{ m}\Omega$; $R_{Cu2} \leq 135 \text{ m}\Omega$, $R_{Cu3} \leq 230 \text{ m}\Omega$

 Operating temperature: $-40 \text{ }^\circ\text{C} \dots +120 \text{ }^\circ\text{C}$

 Storage temperature: $-40 \text{ }^\circ\text{C} \dots + 85 \text{ }^\circ\text{C}$
Inspection: (V: 100%-Test; AQL...: DIN ISO 2859-Teil1)

- | | | | | | |
|----|------------|----------|--------------------------------------|------------------------|----------------------------------|
| 1) | (V) | M3014: | $U_{t,r.m.s.} = 6,5 \text{ kV}$, | 2 s, | N3 vs N1+2 |
| | | | $U_{t,r.m.s.} = 0,5 \text{ kV}$, | 2 s, | N1 vs N2 |
| 2) | (AQL 0,25) | M3011/1: | $L_3 \geq 700 \text{ }\mu\text{H}$, | $f = 10 \text{ kHz}$, | $U_{AC,r.m.s.} = 100 \text{ mV}$ |
| 3) | (V) | M3011/6: | Polarity, turns ratio: | Tolerance $\pm 2 \%$ | |

see page 2

Applicable documents: see page 2

Date	Name	Index	Change
26.03.15	Bs	82	Typo: storage temperature changed from $+120^\circ\text{C} \implies +85^\circ\text{C}$. Lapiary change
22.07.14	Pf.	82	Characteristic data: $I_{DC} < 100 \text{ mA}$ changed to $I_{RMS} < 100 \text{ mA (50/60Hz)}$. Lapidary change

Hrsg.: KB-E editor	Bearb: Bs designer	KB-PM: Ert. check	freig.: HH released
-----------------------	-----------------------	----------------------	------------------------

K-No.: 25606

Powerline transformer

Date: 26.03.2015

Customer:

Customers part no.:

Page 2 of 3

Inspection: (V: 100%-Test; AQL...: DIN ISO 2859-Teil1)

4) (Fix05) M3291: Solderability test acc. to chapter 1

5) (AQL 1/S4) M3200: Mechanical test

Type test

1) High voltage test according to M3014

 $U_{t, r.m.s.} = 7,5 \text{ kV}, \quad 1 \text{ min}, \quad N1+N2 \text{ gegen/vs } N3$

2) M3292: Resistance to soldering heat acc. to chapter 2

Measurements after temperature balance of the test samples at room temperature

Applicable documents:

Constructed, manufactured and tested in accordance to EN 60950 (IEC 950) and agrees with the standards.

Parameters: Reinforced insulation: N1+N2 to N3	and / or	Reinforced insulation: N1+N2 to N3
Working voltage: 450 V r.m.s.		Working voltage: 300 V r.m.s.
Overvoltage category: 3		Overvoltage category: 4
Pollution degree: 2		Pollution degree: 2
Insulation material group: 3		Insulation material group: 3

Housing material, casting resin and wire UL – listed

Packing: Drypack / MSL according VAC M3027

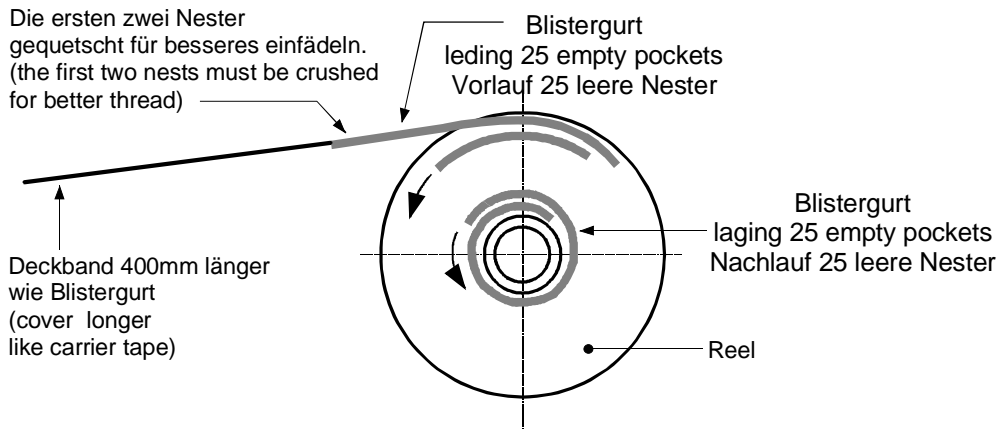
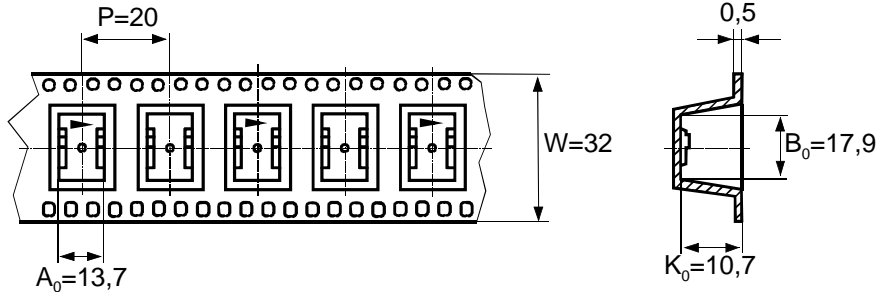
 Hrsg.: KB-E
 editor

 Bearb: Bs
 designer

 KB-PM: Ert.
 check

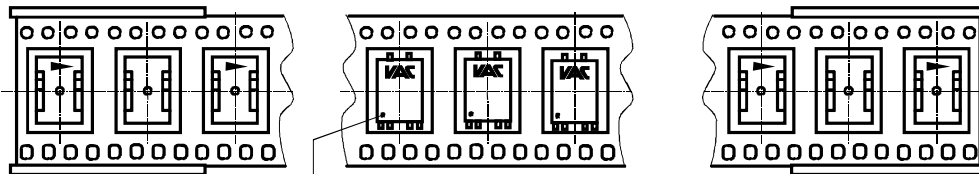
 freig.: HH
 released

packing information / Verpackungsinformation



lagung: >25 empty pockets
Nachlauf >25 leere Nester

leading: >25 empty pockets
Vorlauf >25 leere Nester



Orientierung of Pin 1 in carrier tape
Anordnung von Stift 1 im Blistergurt

Insertion of components according orientation 1 shown in M-sheet 3510
Einsetzen der Bauelemente nach M-Blatt 3510 Orientierung 1

quantities in packing: 200 pieces/tape (packing carton) 200 Bauelemente/Rolle
Verpackungsmenge 5 tapes reel/carton (outside)=1000 pieces /carton(outside)
5Rollen/Karton =1000 Bauelemente /Außenkarton



Компания «ЭлектроПласт» предлагает заключение долгосрочных отношений при поставках импортных электронных компонентов на взаимовыгодных условиях!

Наши преимущества:

- Оперативные поставки широкого спектра электронных компонентов отечественного и импортного производства напрямую от производителей и с крупнейших мировых складов;
- Поставка более 17-ти миллионов наименований электронных компонентов;
- Поставка сложных, дефицитных, либо снятых с производства позиций;
- Оперативные сроки поставки под заказ (от 5 рабочих дней);
- Экспресс доставка в любую точку России;
- Техническая поддержка проекта, помощь в подборе аналогов, поставка прототипов;
- Система менеджмента качества сертифицирована по Международному стандарту ISO 9001;
- Лицензия ФСБ на осуществление работ с использованием сведений, составляющих государственную тайну;
- Поставка специализированных компонентов (Xilinx, Altera, Analog Devices, Intersil, Interpoint, Microsemi, Aeroflex, Peregrine, Syfer, Eurofarad, Texas Instrument, Miteq, Cobham, E2V, MA-COM, Hittite, Mini-Circuits, General Dynamics и др.);

Помимо этого, одним из направлений компании «ЭлектроПласт» является направление «Источники питания». Мы предлагаем Вам помощь Конструкторского отдела:

- Подбор оптимального решения, техническое обоснование при выборе компонента;
- Подбор аналогов;
- Консультации по применению компонента;
- Поставка образцов и прототипов;
- Техническая поддержка проекта;
- Защита от снятия компонента с производства.



Как с нами связаться

Телефон: 8 (812) 309 58 32 (многоканальный)

Факс: 8 (812) 320-02-42

Электронная почта: org@eplast1.ru

Адрес: 198099, г. Санкт-Петербург, ул. Калинина, дом 2, корпус 4, литера А.