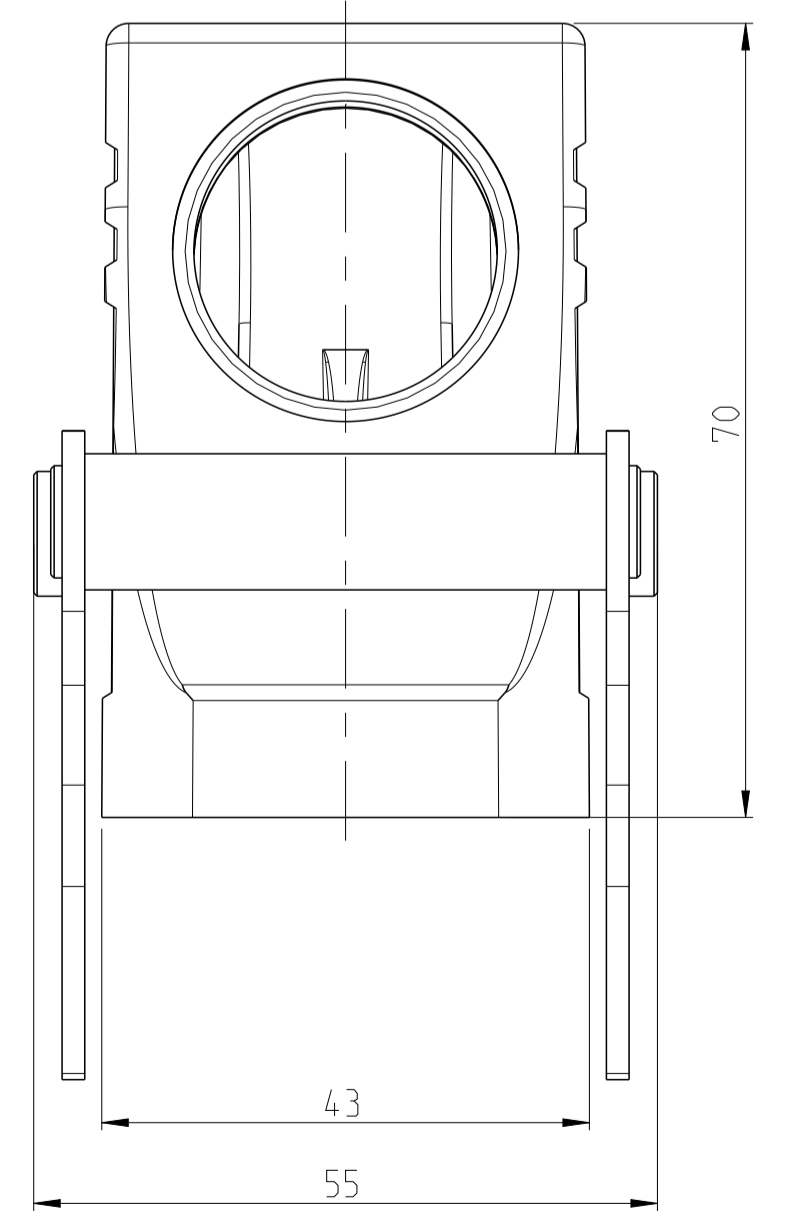
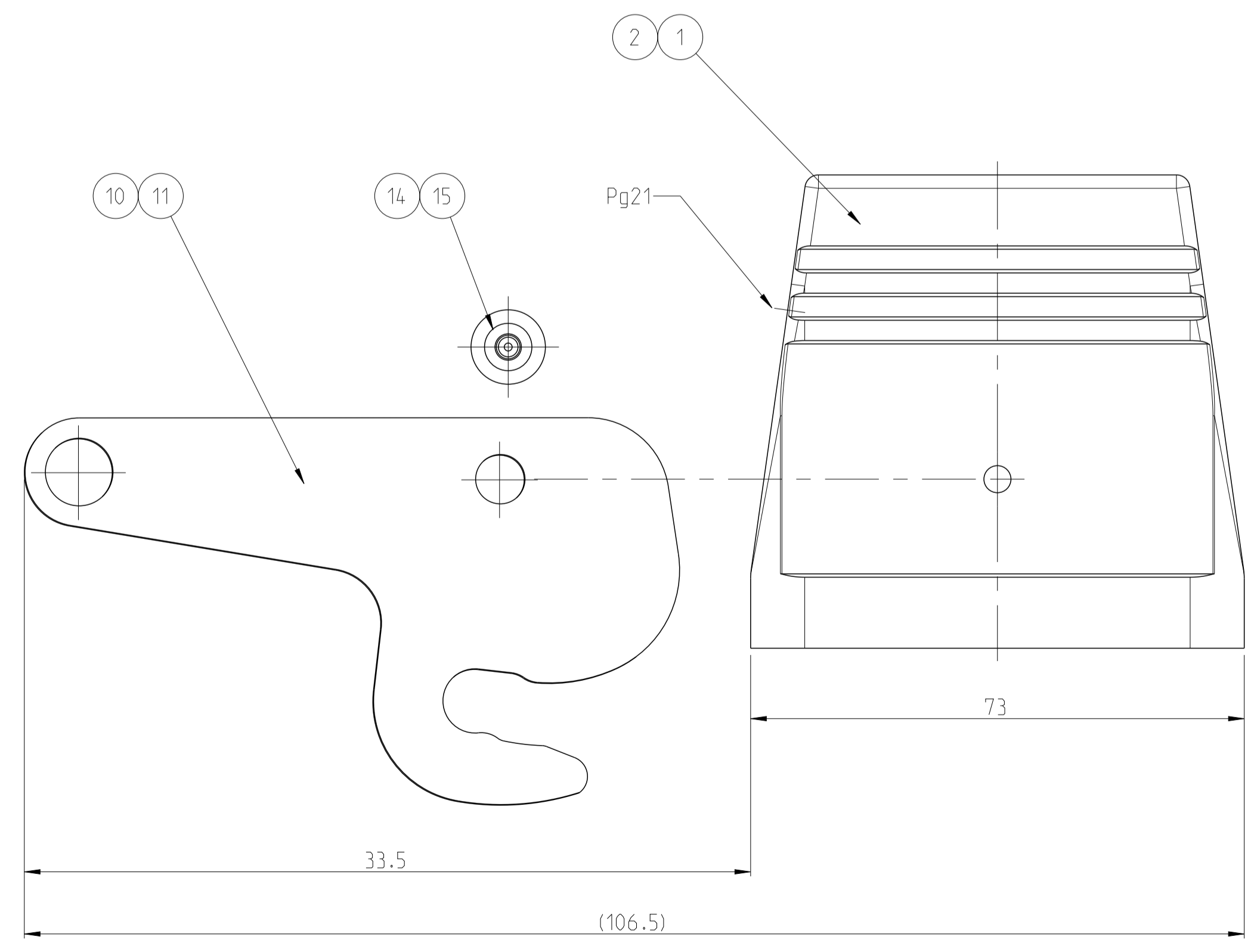
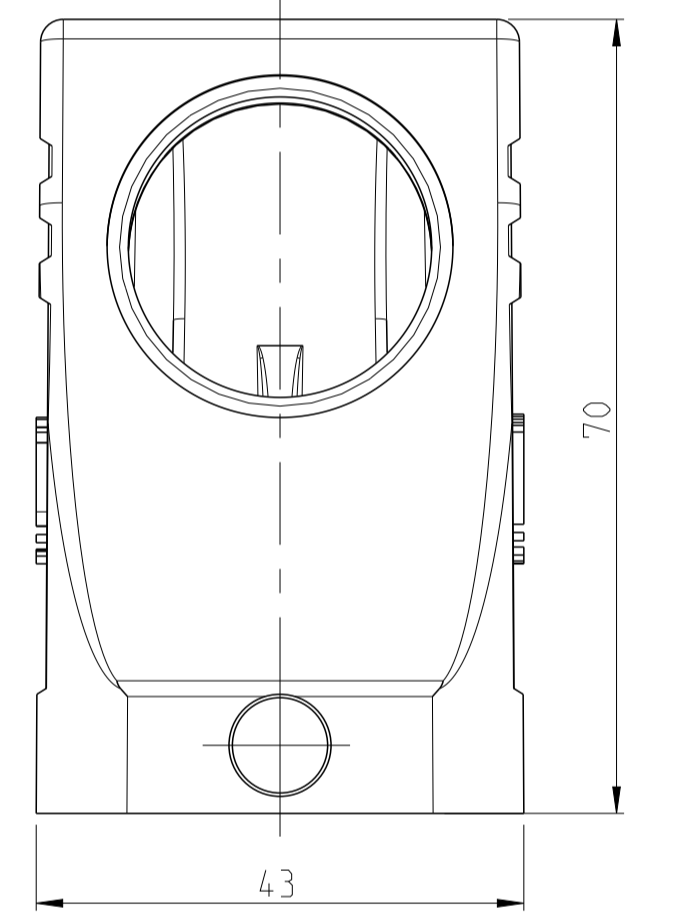
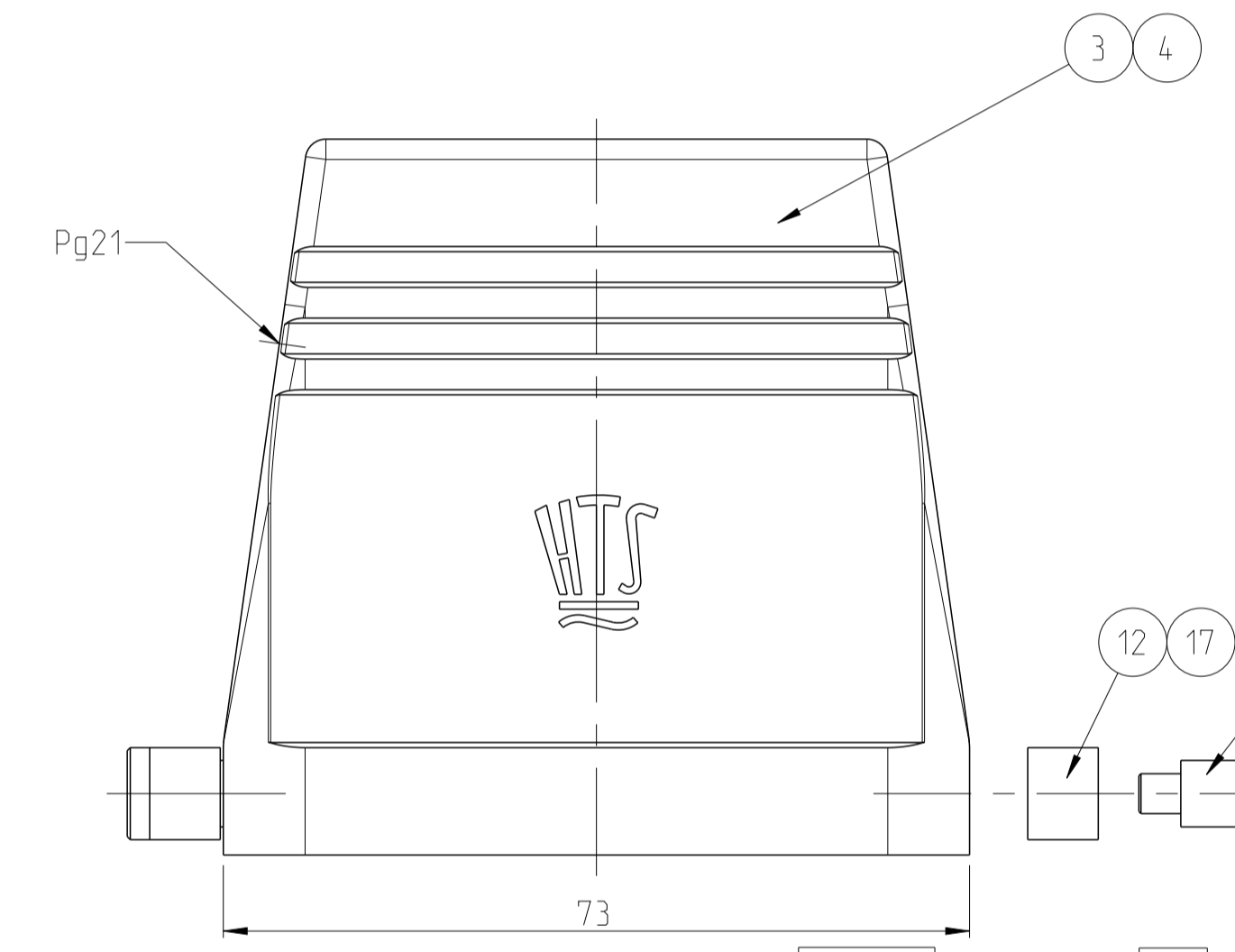
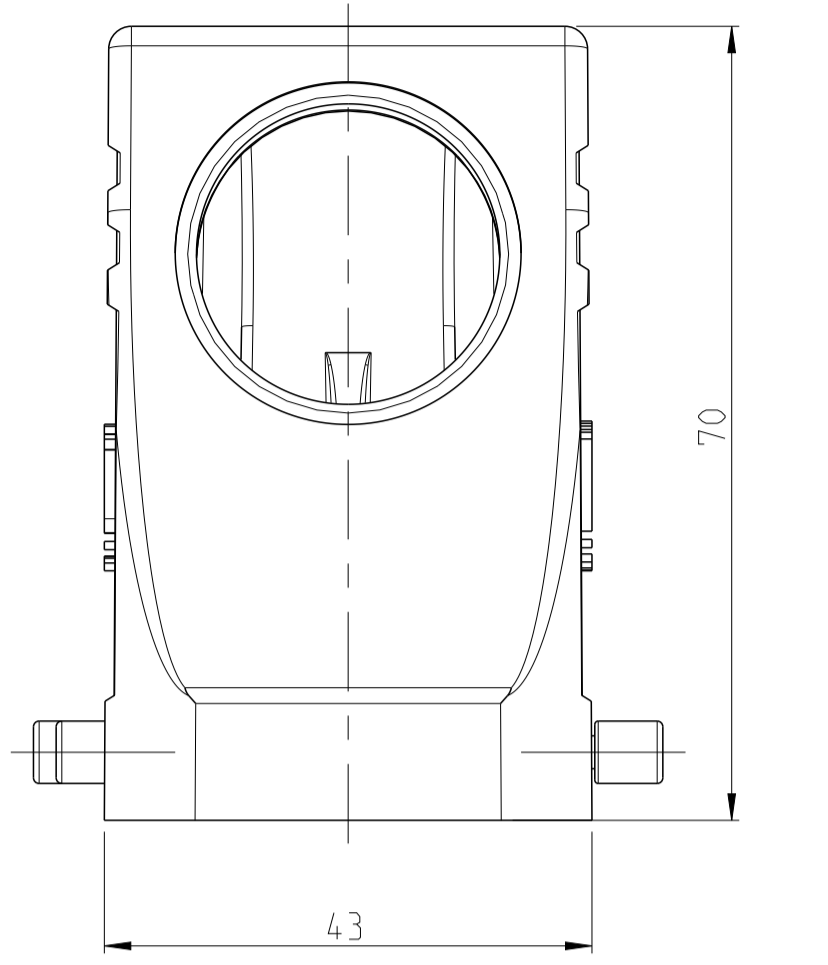
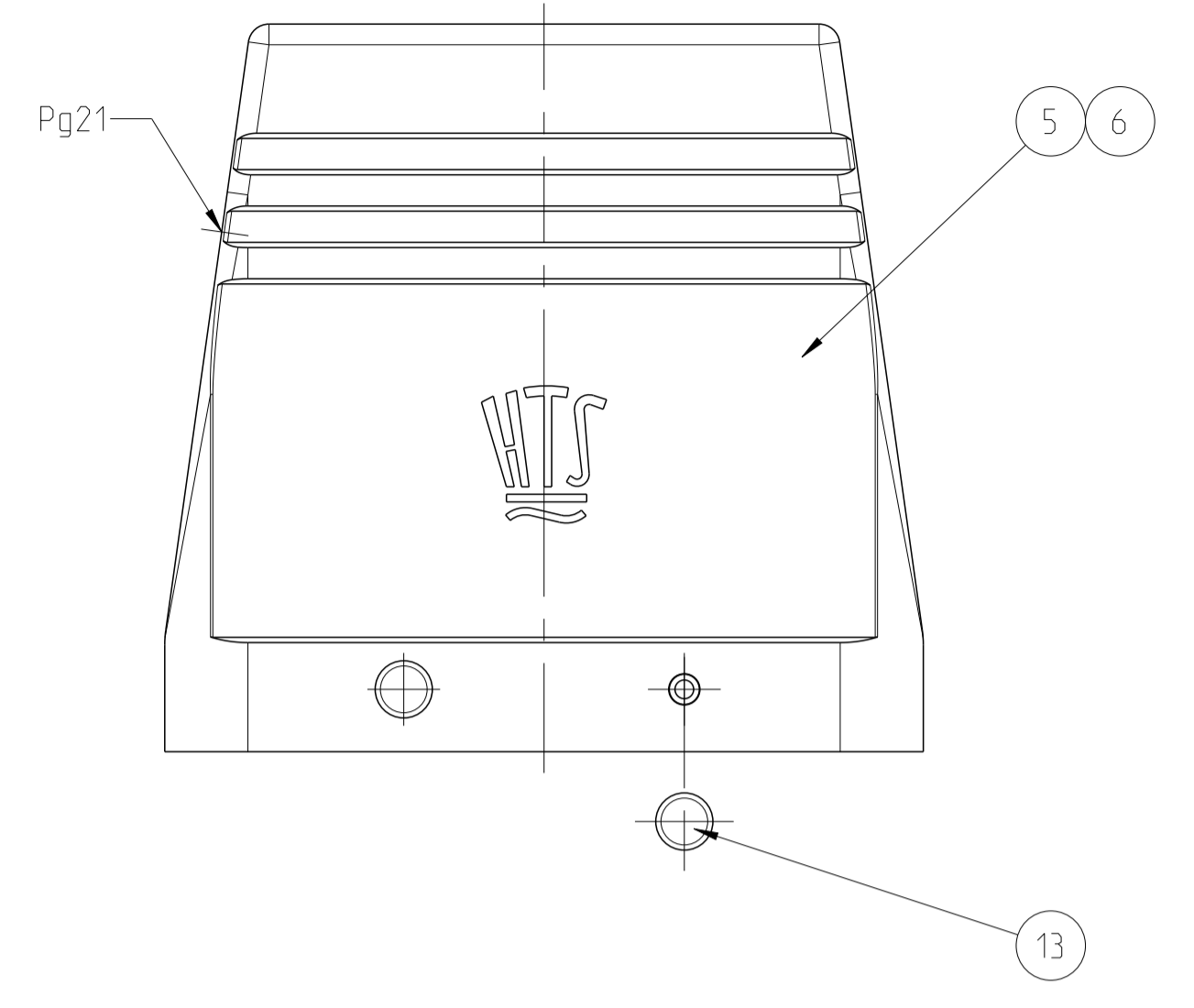
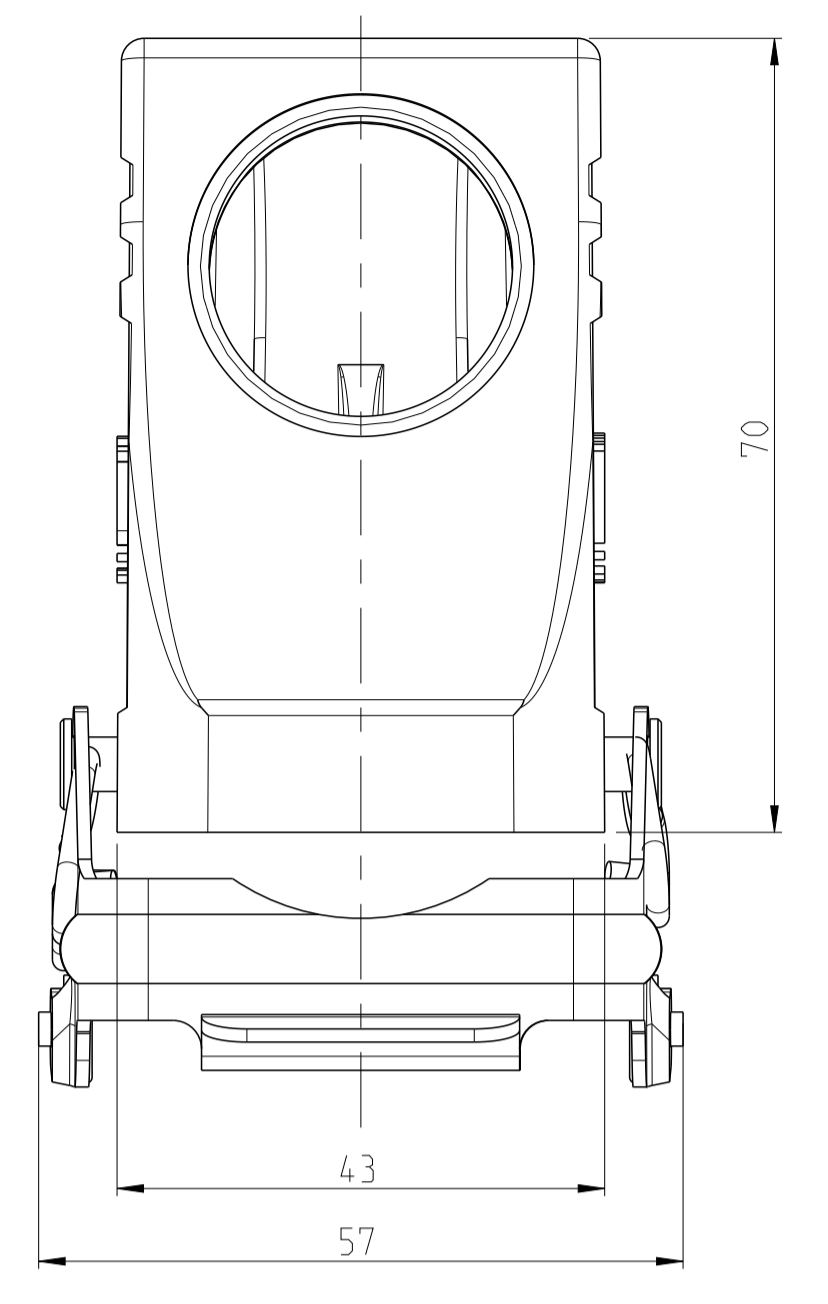
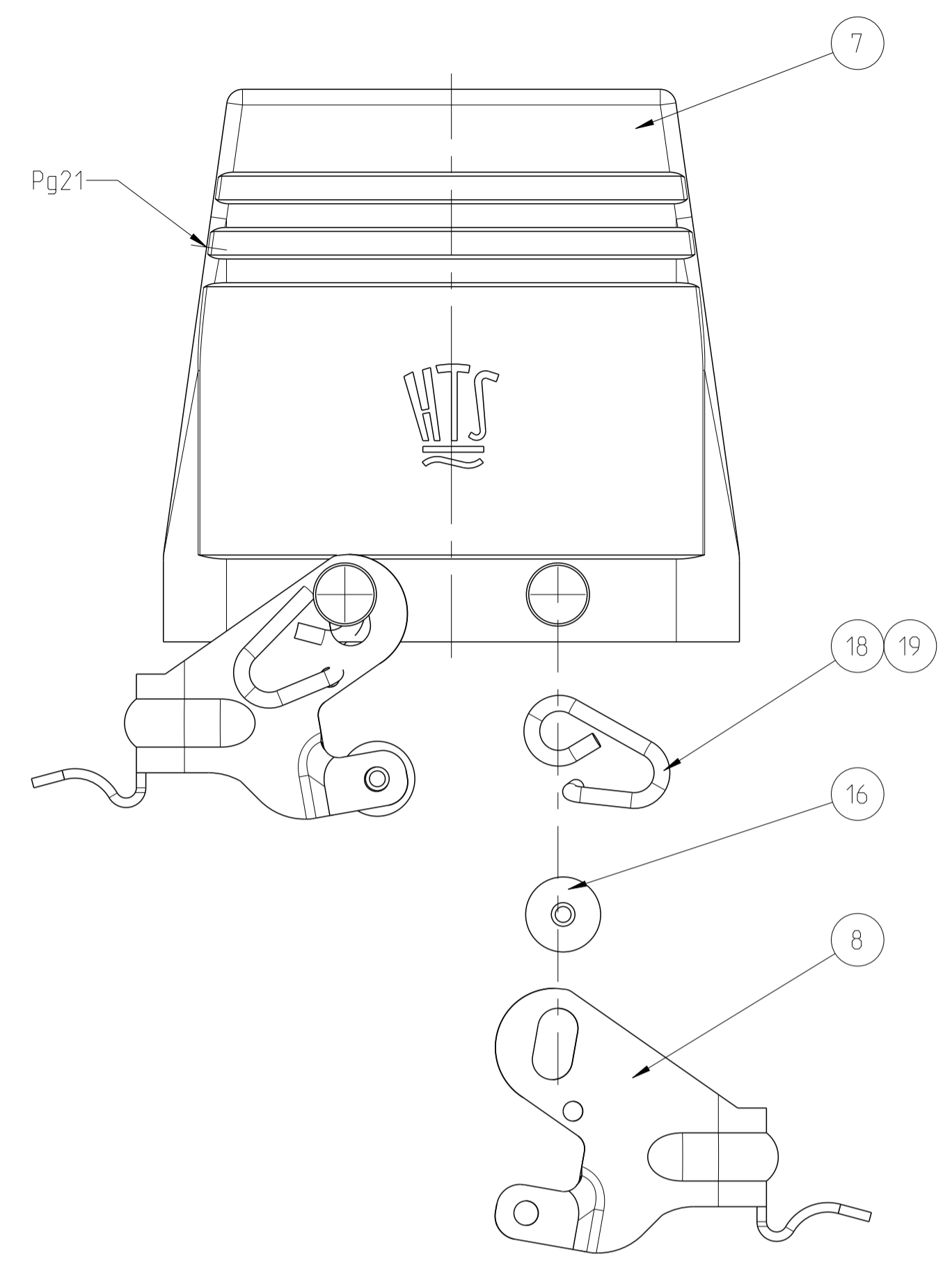


LOC		DIST		REVISIONS			
A1		-		REV	DATE	BY	APPV
B1	ECR-11-013858				04 JUL 2011	SR	PF
B2	ECR-16-015318				19 SEP 2017	GR	MKO
B3	ECR-16-016768				15 NOV 2017	GR	MKO



QTY	DESCRIPTION	MATERIAL	SURFACE	COLOR	ITEM						
2	BÜGELFEDER LINKS	FEDERSTAHLDRAHT	VERZINKT		19						
2	BÜGELFEDER RECHTS	FEDERSTAHLDRAHT	VERZINKT		18						
2	GLEITROLLE	STAHL	VERZINKT	BLUE	17						
4	BÜGELHALTER	STAHL	VERZINKT	BLUE	16						
2	BÜGELHALTER ZENTRALBÜGEL	V2A			15						
2	BÜGELHALTER ZENTRALBÜGEL	STAHL	VERZINKT	BLUE	14						
2	BÜGELBOLZEN	V2A			13						
2	BÜGELBOLZEN	V2A			12						
2	ZENTRAL-BÜGEL	V2A			11						
2	ZENTRAL-BÜGEL	STAHL	VERZINKT	BLUE	10						
2	LB-BÜGEL	STAHL	VERZINKT	BLUE	9						
2	VS-BÜGEL	STAHL	VERZINKT	BLUE	8						
1	HOOD HD.24	ALUMINIUM/ALU		GREY	7						
1	HOOD HD.24	ALUMINIUM/ALU	ALUMINIUM OXID	BLACK	6						
1	HOOD HD.24	ALUMINIUM/ALU		GREY	5						
1	HOOD HD.24	ALUMINIUM/ALU	ALUMINIUM OXID	BLACK	4						
1	HOOD HD.24	ALUMINIUM/ALU		GREY	3						
1	HOOD HD.24	ALUMINIUM/ALU	ALUMINIUM OXID	BLACK	2						
1	HOOD HD.24	ALUMINIUM/ALU		GREY	1						
1-1	2-6	1-6	2-7	1-7	2-3	1-3	DESCRIPTION	MATERIAL	SURFACE	COLOR	ITEM
HD-Z.24.STS-ZB.1.21.G											
HD-K.Z.24.STS-ZB.1.21.G											
HD.24.STS-GR.1.21.G											
HD-K.24.STS-GR.1.21.G											
HD.24.STS.1.21.G											
HD-K.24.STS.1.21.G											
HD.24.STS-VS.1.21.G											

THIS DRAWING IS A CONTROLLED DOCUMENT. OWN: R. SCHNEIDER 04 JUL 2011
 CHK: T. SCHNURPFEL 04 JUL 2011

STE TE Connectivity

NAME: Hood HD.24
 ASSY HD.24.STS.1.21.G

PRODUCT SPEC: -
 APPLICATION SPEC: -

SIZE: A1 CAGE CODE: 00779 DRAWING NO: 1102496
 WEIGHT: -

CUSTOMER DRAWING SCALE: 5:1 SHEET: 1 OF 1 REV: B3



Компания «ЭлектроПласт» предлагает заключение долгосрочных отношений при поставках импортных электронных компонентов на взаимовыгодных условиях!

Наши преимущества:

- Оперативные поставки широкого спектра электронных компонентов отечественного и импортного производства напрямую от производителей и с крупнейших мировых складов;
- Поставка более 17-ти миллионов наименований электронных компонентов;
- Поставка сложных, дефицитных, либо снятых с производства позиций;
- Оперативные сроки поставки под заказ (от 5 рабочих дней);
- Экспресс доставка в любую точку России;
- Техническая поддержка проекта, помощь в подборе аналогов, поставка прототипов;
- Система менеджмента качества сертифицирована по Международному стандарту ISO 9001;
- Лицензия ФСБ на осуществление работ с использованием сведений, составляющих государственную тайну;
- Поставка специализированных компонентов (Xilinx, Altera, Analog Devices, Intersil, Interpoint, Microsemi, Aeroflex, Peregrine, Syfer, Eurofarad, Texas Instrument, Miteq, Cobham, E2V, MA-COM, Hittite, Mini-Circuits, General Dynamics и др.);

Помимо этого, одним из направлений компании «ЭлектроПласт» является направление «Источники питания». Мы предлагаем Вам помощь Конструкторского отдела:

- Подбор оптимального решения, техническое обоснование при выборе компонента;
- Подбор аналогов;
- Консультации по применению компонента;
- Поставка образцов и прототипов;
- Техническая поддержка проекта;
- Защита от снятия компонента с производства.



Как с нами связаться

Телефон: 8 (812) 309 58 32 (многоканальный)

Факс: 8 (812) 320-02-42

Электронная почта: org@eplast1.ru

Адрес: 198099, г. Санкт-Петербург, ул. Калинина, дом 2, корпус 4, литера А.