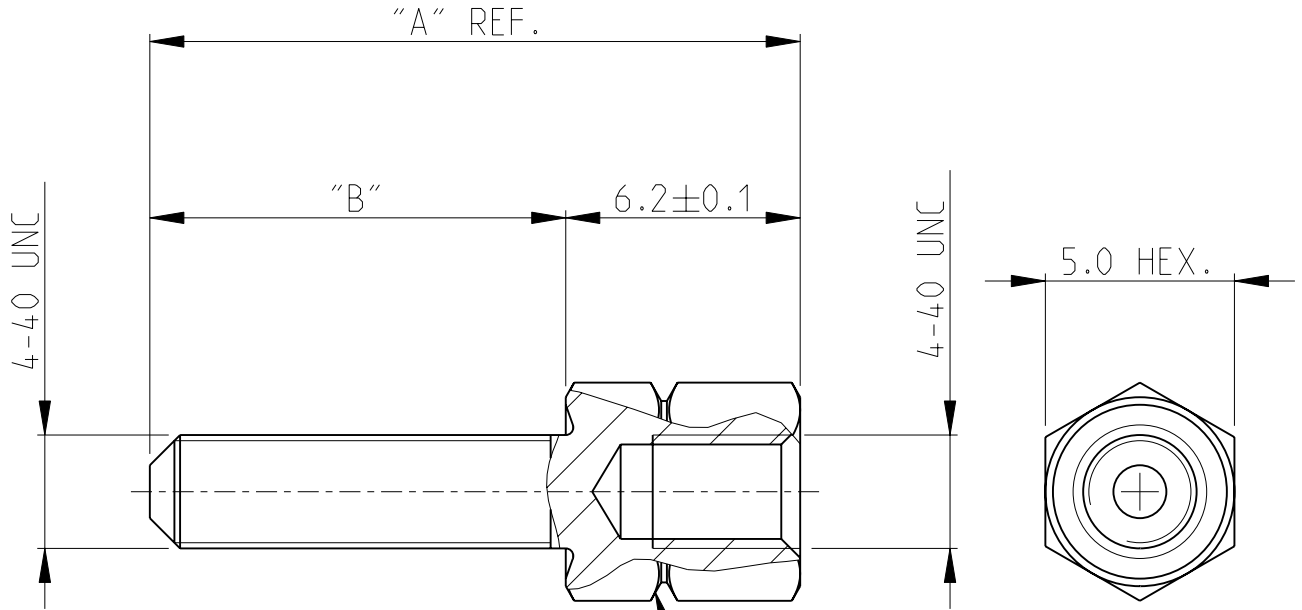


LOC	DIST	REVISIONS					
AI	-	P	LTR	DESCRIPTION	DATE	DWN	APVD
		F	H-9720		21APR92	SM	CVT
		G1	REDRAWN		6JUN05	ACK	MS
		G2	REVISED PER ECO-10-00045		12JAN10	KK	AEG
		J	ECR-11-005934		28MAR11	RK	KMA



NOTE

- 1 OBSOLETE PARTS: OBSOLETE CIS STERMLINING PER D.RENAUD/D.SINSI
2. MAXIMUM MOUNTING TORQUE 0,6 Nm.

GROOVE TO INDICATE
4-40 UNC INNER THREAD

9,2	3,0	PLAIN	ARCAP	3-828 102-3
9,2	3,0	TINPLATED	BRASS	3-828 102-1
17,2	11,0	PLAIN	ARCAP	2-828 102-3
17,2	11,0	TINPLATED	BRASS	2-828 102-1
15,9	9,7	PLAIN	ARCAP	1-828 102-3
15,9	9,7	TINPLATED	BRASS	1-828 102-1
11,2	5,0	PLAIN	ARCAP	828 102-3
11,2	5,0	TINPLATED	BRASS	828 102-1
DIM. "A"	DIM. "B"	FINISH	MATERIAL	PARTNUMBER

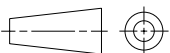
1 OBSOLETE


DIMENSIONS:

mm

TOLERANCES UNLESS OTHERWISE SPECIFIED:

0 PLC	±
1 PLC	±0.2
2 PLC	±0.2
3 PLC	±
4 PLC	±
ANGLES	±2°



DWN G.ACKERMANN 06JUN2005	MATERIAL -	FINISH -
CHK M.SCHAARSCHMIDT 06JUN2005	 TE Connectivity	
APVD G.FELDMEIER 06JUN2005		
PRODUCT SPEC -	NAME SCREW LOCK, FEMALE HD-SERIES BEFESTIGUNGSSCHRAUBE, BUCHSENLEISTE	
APPLICATION SPEC -	SIZE A 4	CAGE CODE 00779
WEIGHT -	DRAWING NO C-828102	RESTRICTED TO -
CUSTOMER DRAWING		SCALE 5:1
		SHEET 1 OF 1
		REV J

2005

RELEASED FOR PUBLICATION

TYCO ELECTRONICS CORPORATION ALL RIGHTS RESERVED.

© COPYRIGHT 2000

THIS DRAWING IS UNPUBLISHED



Компания «ЭлектроПласт» предлагает заключение долгосрочных отношений при поставках импортных электронных компонентов на взаимовыгодных условиях!

Наши преимущества:

- Оперативные поставки широкого спектра электронных компонентов отечественного и импортного производства напрямую от производителей и с крупнейших мировых складов;
- Поставка более 17-ти миллионов наименований электронных компонентов;
- Поставка сложных, дефицитных, либо снятых с производства позиций;
- Оперативные сроки поставки под заказ (от 5 рабочих дней);
- Экспресс доставка в любую точку России;
- Техническая поддержка проекта, помощь в подборе аналогов, поставка прототипов;
- Система менеджмента качества сертифицирована по Международному стандарту ISO 9001;
- Лицензия ФСБ на осуществление работ с использованием сведений, составляющих государственную тайну;
- Поставка специализированных компонентов (Xilinx, Altera, Analog Devices, Intersil, Interpoint, Microsemi, Aeroflex, Peregrine, Syfer, Eurofarad, Texas Instrument, Miteq, Cobham, E2V, MA-COM, Hittite, Mini-Circuits, General Dynamics и др.);

Помимо этого, одним из направлений компании «ЭлектроПласт» является направление «Источники питания». Мы предлагаем Вам помощь Конструкторского отдела:

- Подбор оптимального решения, техническое обоснование при выборе компонента;
- Подбор аналогов;
- Консультации по применению компонента;
- Поставка образцов и прототипов;
- Техническая поддержка проекта;
- Защита от снятия компонента с производства.



Как с нами связаться

Телефон: 8 (812) 309 58 32 (многоканальный)

Факс: 8 (812) 320-02-42

Электронная почта: org@eplast1.ru

Адрес: 198099, г. Санкт-Петербург, ул. Калинина, дом 2, корпус 4, литера А.