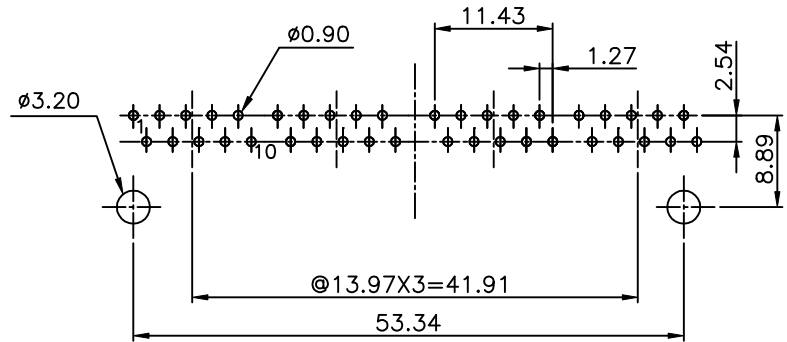
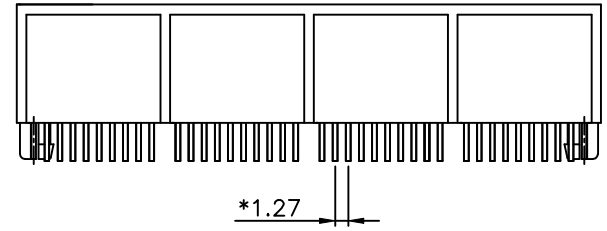
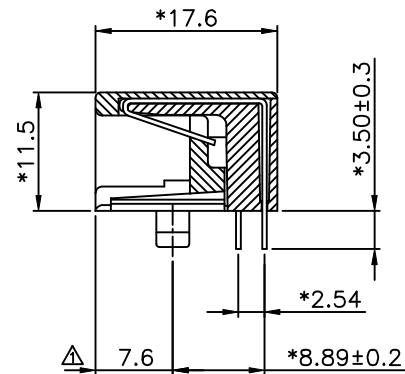
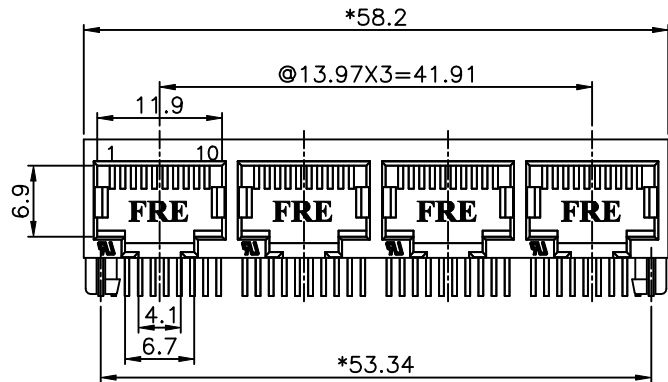


REVISION RECORD				
REV	ECO	DESCRIPTION	DRFT	CHKD
Δ		MODIFY DIM	ANKUE 8/2/05	



PC Board Layout Component Side Shown

**NOTES:**

- ELECTRICAL:**
- VOLTAGE RATING : 125 VAC RMS.
  - CURRENT RATING : 1.5 AMP.
  - CONTACT RESISTANCE : 30 MILLIOHMS MAX.
  - INSULATION RESISTANCE : 1000 MEGOHMS MIN @ 500 VDC.
  - DIELECTRIC STRENGTH : 1000 VAC RMS 60Hz, 1MIN.
- MECHANICAL:**
- HOUSING MATERIAL: GLASS FILLED POLYESTER UL 94V-0.
  - CONTACT MATERIAL: PHOSPHOR BRONZE  $\phi$ 0.46mm.
  - PLATING : GOLD PLATING OVER NICKEL.
  - OPERATING LIFE : 750 CYCLES MIN.
  - PCB RETENTION PRE-SOLDER: 1 LB MIN.
  - PCB RETENTION POST-SOLDER: 10 LBS MIN.
- ENVIRONMENTAL:**
- STORAGE: -40°C TO +85°C.
  - OPERATION: 0°C TO 70°C.
  - WAVE SOLDERING TEMPERATURE: 230~250° (3~5SECONDS).
- MATES WITH MODULAR PLUG CONFORMING TO  
FCC PART 68, SUBPART F.  
CUL FILE NO. E163191  
LEAD FREE PART NUMBER: E560X-00C06X-L

NO. OF CONTACT      1- 3u"    2- 6u"    3-15u"  
8-8 CONTACTS      4-30u"    5-50u"    6-Pd20u"  
1- 10 CONTACTS

DETACHED LISTS	MM (INCH)	DFTO ANKUE DATE 6/1/05	FULL RISE ELECTRONIC CO., LTD	
	TOLERANCES EXCEPT AS NOTED	CHKD SAMMY DATE 2005/8/2		
	MM	MFO DATE	TITLE 11.5 SIDE ENTRY PCB GANG JACK 10P	
	.0 ± 0.2 ±	APPVLLUSHENG DATE 2005/8/2		
.00 ± 0.15 ±	MATERIAL :	DRAWING NO. GE563011-LC	SIZE A3	REV 1
.000 ± 0.075 ±	ANGLES ± 0.5	QT'Y :	DO NOT SCALE DRAWING      SHEET OF	
THIRD ANGLE PROJECTION	FINISH :	SCALE : 2:1		



Компания «ЭлектроПласт» предлагает заключение долгосрочных отношений при поставках импортных электронных компонентов на взаимовыгодных условиях!

Наши преимущества:

- Оперативные поставки широкого спектра электронных компонентов отечественного и импортного производства напрямую от производителей и с крупнейших мировых складов;
- Поставка более 17-ти миллионов наименований электронных компонентов;
- Поставка сложных, дефицитных, либо снятых с производства позиций;
- Оперативные сроки поставки под заказ (от 5 рабочих дней);
- Экспресс доставка в любую точку России;
- Техническая поддержка проекта, помощь в подборе аналогов, поставка прототипов;
- Система менеджмента качества сертифицирована по Международному стандарту ISO 9001;
- Лицензия ФСБ на осуществление работ с использованием сведений, составляющих государственную тайну;
- Поставка специализированных компонентов (Xilinx, Altera, Analog Devices, Intersil, Interpoint, Microsemi, Aeroflex, Peregrine, Syfer, Eurofarad, Texas Instrument, Miteq, Cobham, E2V, MA-COM, Hittite, Mini-Circuits, General Dynamics и др.);

Помимо этого, одним из направлений компании «ЭлектроПласт» является направление «Источники питания». Мы предлагаем Вам помощь Конструкторского отдела:

- Подбор оптимального решения, техническое обоснование при выборе компонента;
- Подбор аналогов;
- Консультации по применению компонента;
- Поставка образцов и прототипов;
- Техническая поддержка проекта;
- Защита от снятия компонента с производства.



#### Как с нами связаться

**Телефон:** 8 (812) 309 58 32 (многоканальный)

**Факс:** 8 (812) 320-02-42

**Электронная почта:** [org@eplast1.ru](mailto:org@eplast1.ru)

**Адрес:** 198099, г. Санкт-Петербург, ул. Калинина, дом 2, корпус 4, литера А.