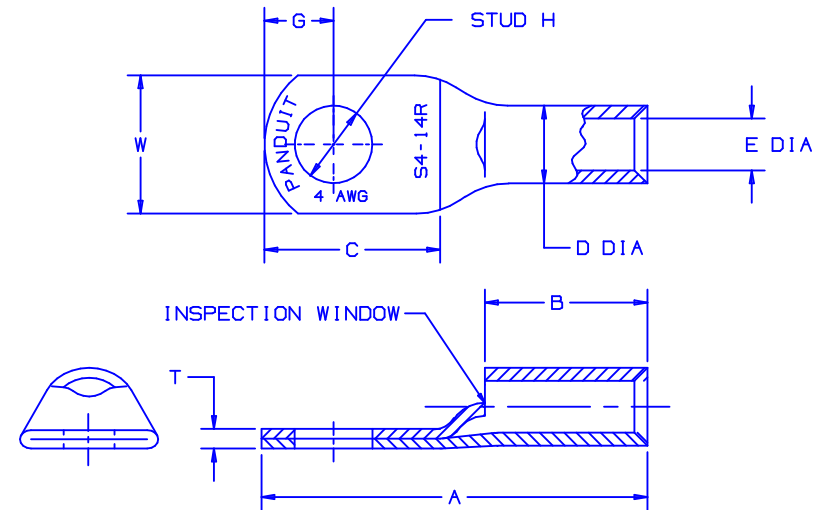


| PART #   | WIRE  | WIRE STRIP LENGTH | STUD HOLE | A<br>±.1 | B<br>±.08 | D<br>±.01 | E<br>±.01 | G<br>±.1 | C<br>±.1 | T<br>±.03 | W<br>±.03 |
|----------|-------|-------------------|-----------|----------|-----------|-----------|-----------|----------|----------|-----------|-----------|
| S8-10R   | 8     | 7/16              | #10       | 1.1      | .40       | .27       | .18       | .25      | .56      | .08       | .41       |
| S8-14R   | 8     | 7/16              | 1/4       | 1.2      | .40       | .27       | .18       | .25      | .62      | .07       | .48       |
| S8-56R   | 8     | 7/16              | 5/16      | 1.3      | .40       | .27       | .18       | .33      | .75      | .05       | .60       |
| S8-38R   | 8     | 7/16              | 3/8       | 1.4      | .40       | .27       | .18       | .36      | .84      | .05       | .60       |
| S6-10R   | 6     | 1/2               | #10       | 1.2      | .48       | .31       | .22       | .25      | .56      | .09       | .45       |
| S6-14R   | 6     | 1/2               | 1/4       | 1.3      | .48       | .31       | .22       | .25      | .62      | .08       | .48       |
| S6-56R   | 6     | 1/2               | 5/16      | 1.4      | .48       | .31       | .22       | .32      | .74      | .07       | .56       |
| S6-38R   | 6     | 1/2               | 3/8       | 1.5      | .48       | .31       | .22       | .36      | .84      | .06       | .62       |
| S4-10R   | 4     | 1/2               | #10       | 1.2      | .48       | .38       | .28       | .25      | .56      | .09       | .55       |
| S4-14R   | 4     | 1/2               | 1/4       | 1.3      | .48       | .38       | .28       | .25      | .62      | .09       | .55       |
| S4-56R   | 4     | 1/2               | 5/16      | 1.4      | .48       | .38       | .28       | .32      | .74      | .09       | .55       |
| S4-38R   | 4     | 1/2               | 3/8       | 1.5      | .48       | .38       | .28       | .36      | .84      | .07       | .62       |
| S2-10R   | 2 & 1 | 5/8               | #10       | 1.6      | .59       | .47       | .36       | .36      | .74      | .11       | .70       |
| S2-14R   | 2 & 1 | 5/8               | 1/4       | 1.6      | .59       | .47       | .36       | .36      | .74      | .11       | .70       |
| S2-56R   | 2 & 1 | 5/8               | 5/16      | 1.7      | .59       | .47       | .36       | .36      | .80      | .11       | .70       |
| S2-38R   | 2 & 1 | 5/8               | 3/8       | 1.7      | .59       | .47       | .36       | .36      | .83      | .11       | .70       |
| S2-12R   | 2 & 1 | 5/8               | 1/2       | 1.9      | .59       | .47       | .36       | .47      | 1.07     | .09       | .79       |
| S1/0-14R | 1/0   | 5/8               | 1/4       | 1.6      | .58       | .52       | .39       | .36      | .74      | .12       | .76       |
| S1/0-56R | 1/0   | 5/8               | 5/16      | 1.7      | .58       | .52       | .39       | .36      | .80      | .12       | .76       |
| S1/0-38R | 1/0   | 5/8               | 3/8       | 1.7      | .58       | .52       | .39       | .37      | .84      | .12       | .76       |
| S1/0-12R | 1/0   | 5/8               | 1/2       | 1.9      | .58       | .52       | .39       | .47      | 1.07     | .12       | .82       |
| S2/0-14R | 2/0   | 11/16             | 1/4       | 1.9      | .66       | .58       | .45       | .45      | .90      | .13       | .85       |
| S2/0-56R | 2/0   | 11/16             | 5/16      | 1.9      | .66       | .58       | .45       | .45      | .90      | .13       | .85       |
| S2/0-38R | 2/0   | 11/16             | 3/8       | 1.9      | .66       | .58       | .45       | .45      | .90      | .13       | .85       |
| S2/0-76R | 2/0   | 11/16             | 7/16      | 2.1      | .66       | .58       | .45       | .51      | 1.10     | .13       | .85       |
| S2/0-12R | 2/0   | 11/16             | 1/2       | 2.1      | .66       | .58       | .45       | .51      | 1.10     | .13       | .85       |
| S3/0-14R | 3/0   | 7/8               | 1/4       | 2.1      | .83       | .64       | .51       | .45      | .90      | .13       | .96       |
| S3/0-56R | 3/0   | 7/8               | 5/16      | 2.1      | .83       | .64       | .51       | .45      | .90      | .13       | .96       |
| S3/0-38R | 3/0   | 7/8               | 3/8       | 2.1      | .83       | .64       | .51       | .45      | .90      | .13       | .96       |
| S3/0-76R | 3/0   | 7/8               | 7/16      | 2.3      | .83       | .64       | .51       | .51      | 1.10     | .13       | .96       |
| S3/0-12R | 3/0   | 7/8               | 1/2       | 2.3      | .83       | .64       | .51       | .51      | 1.10     | .13       | .96       |
| S4/0-56R | 4/0   | 15/16             | 5/16      | 2.3      | .91       | .71       | .57       | .57      | 1.04     | .14       | 1.06      |
| S4/0-38R | 4/0   | 15/16             | 3/8       | 2.3      | .91       | .71       | .57       | .57      | 1.04     | .14       | 1.06      |
| S4/0-76R | 4/0   | 15/16             | 7/16      | 2.5      | .91       | .71       | .57       | .57      | 1.16     | .14       | 1.06      |
| S4/0-12R | 4/0   | 15/16             | 1/2       | 2.5      | .91       | .71       | .57       | .57      | 1.16     | .14       | 1.06      |
| S250-56R | 250   | 1-1/16            | 5/16      | 2.5      | 1.01      | .77       | .63       | .57      | 1.04     | .14       | 1.17      |
| S250-38R | 250   | 1-1/16            | 3/8       | 2.5      | 1.01      | .77       | .63       | .57      | 1.04     | .14       | 1.17      |
| S250-76R | 250   | 1-1/16            | 7/16      | 2.6      | 1.01      | .77       | .63       | .57      | 1.16     | .14       | 1.17      |
| S250-12R | 250   | 1-1/16            | 1/2       | 2.6      | 1.01      | .77       | .63       | .57      | 1.16     | .14       | 1.17      |



LISTED  
587H  
E52164

CERTIFIED  
LR31212

NOTES:

1. MATERIAL: HIGH CONDUCTIVITY SEAMLESS COPPER TUBING
2. PLATING: TIN
3. UL LISTED WITH CODE COPPER CONDUCTORS FOR APPLICATIONS UP TO 35KV, FILE E52164
4. CONSULT CABLE MANUFACTURER FOR VOLTAGE STRESS RELIEF INSTRUCTIONS WITH APPLICATIONS GREATER THEN 2000 VOLTS
5. CSA CERTIFIED FOR APPLICATIONS UP TO 600V, FILE LR31212
6. FOR USE WITH COPPER CABLES ONLY

C41178\_10

|     |       |      |     |   |       |      |     |
|-----|-------|------|-----|---|-------|------|-----|
| 10  | 4/04  | JHNU |     | REMOVED AN-4 AND NAVY 40-50 FROM PART.      |       |      |     |
| 09  | 4/02  | SAB  | RWS | PARTS ON THIS DWG. HAVE BEEN REDESIGNED     | 10159 | JAC  | TRO |
| 08  | 4/01  | BDK  | SKB | FILESPEC WAS N41178CA_PCD_07 ADDED END VIEW | 09360 | JAC  | CJZ |
| 07  | 12/00 | EJS  | SKB | ADDED TOLERANCE TO THE DIMENSIONS           | 08921 | JAC  | CCH |
| REV | DATE  | BY   | CHK | DESCRIPTION                                 | ECN # | CUST | PM  |



CORP.

TINLEY PARK, ILLINOIS

TUBULAR TERMINALS  
CUSTOMER DRAWING

|                 |              |               |                       |
|-----------------|--------------|---------------|-----------------------|
| DRAWN BY<br>EJD | CHK'D<br>WJB | SCALE<br>NONE | DRAWING NO.<br>C41178 |
|-----------------|--------------|---------------|-----------------------|



Компания «ЭлектроПласт» предлагает заключение долгосрочных отношений при поставках импортных электронных компонентов на взаимовыгодных условиях!

Наши преимущества:

- Оперативные поставки широкого спектра электронных компонентов отечественного и импортного производства напрямую от производителей и с крупнейших мировых складов;
- Поставка более 17-ти миллионов наименований электронных компонентов;
- Поставка сложных, дефицитных, либо снятых с производства позиций;
- Оперативные сроки поставки под заказ (от 5 рабочих дней);
- Экспресс доставка в любую точку России;
- Техническая поддержка проекта, помощь в подборе аналогов, поставка прототипов;
- Система менеджмента качества сертифицирована по Международному стандарту ISO 9001;
- Лицензия ФСБ на осуществление работ с использованием сведений, составляющих государственную тайну;
- Поставка специализированных компонентов (Xilinx, Altera, Analog Devices, Intersil, Interpoint, Microsemi, Aeroflex, Peregrine, Syfer, Eurofarad, Texas Instrument, Miteq, Cobham, E2V, MA-COM, Hittite, Mini-Circuits, General Dynamics и др.);

Помимо этого, одним из направлений компании «ЭлектроПласт» является направление «Источники питания». Мы предлагаем Вам помощь Конструкторского отдела:

- Подбор оптимального решения, техническое обоснование при выборе компонента;
- Подбор аналогов;
- Консультации по применению компонента;
- Поставка образцов и прототипов;
- Техническая поддержка проекта;
- Защита от снятия компонента с производства.



#### Как с нами связаться

**Телефон:** 8 (812) 309 58 32 (многоканальный)

**Факс:** 8 (812) 320-02-42

**Электронная почта:** [org@eplast1.ru](mailto:org@eplast1.ru)

**Адрес:** 198099, г. Санкт-Петербург, ул. Калинина, дом 2, корпус 4, литера А.