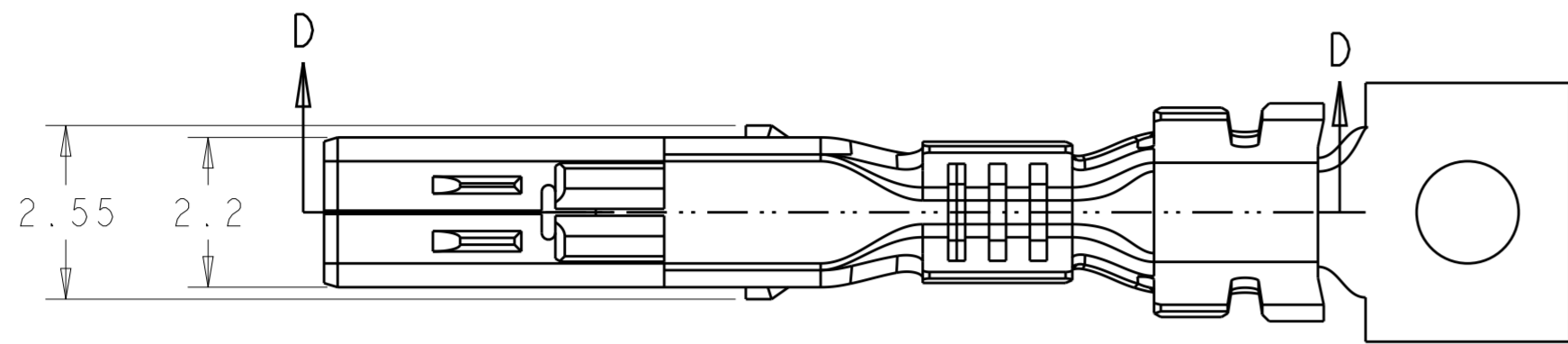
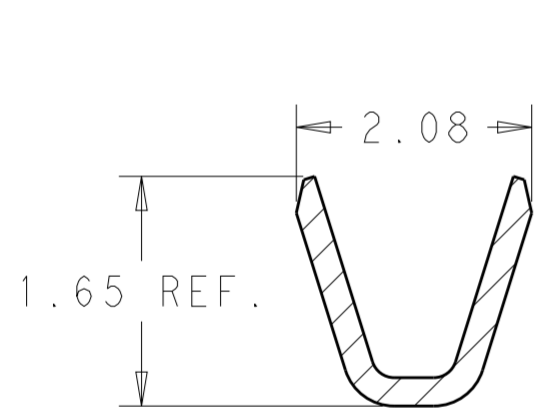
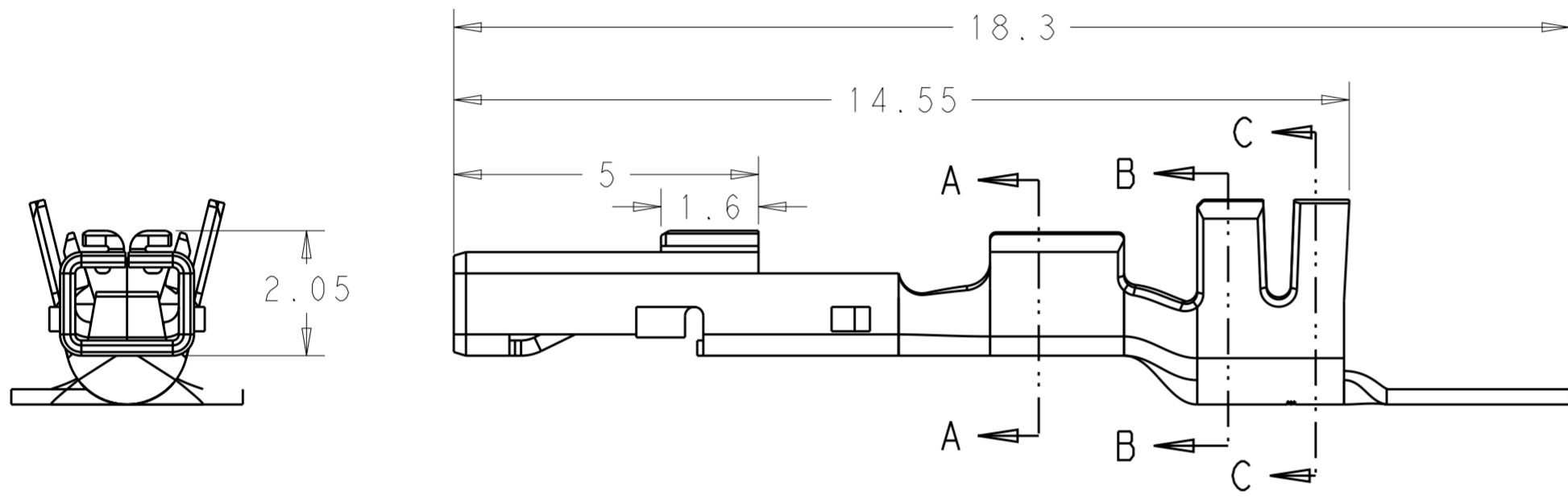


THIS DRAWING IS UNPUBLISHED. RELEASED FOR PUBLICATION
 © COPYRIGHT copyright.d8te- ALL RIGHTS RESERVED.

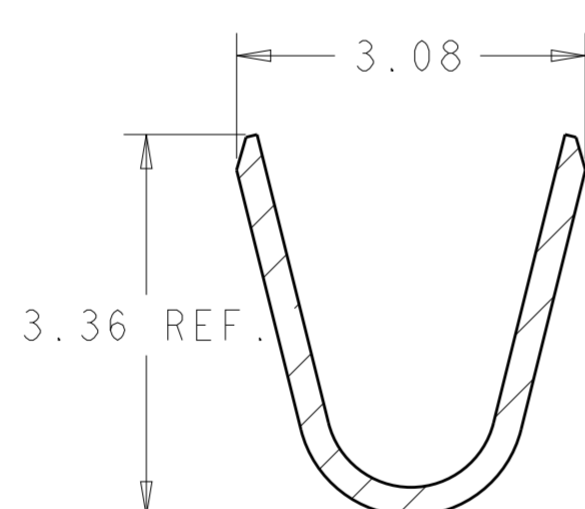
| REVISIONS | | | | |
|-----------|-----|---------------------------|---------|---------|
| P | LTR | DESCRIPTION | DATE | APVD |
| B | | REVISED PER ECR-17-006906 | 09OCT17 | N.L D.Z |



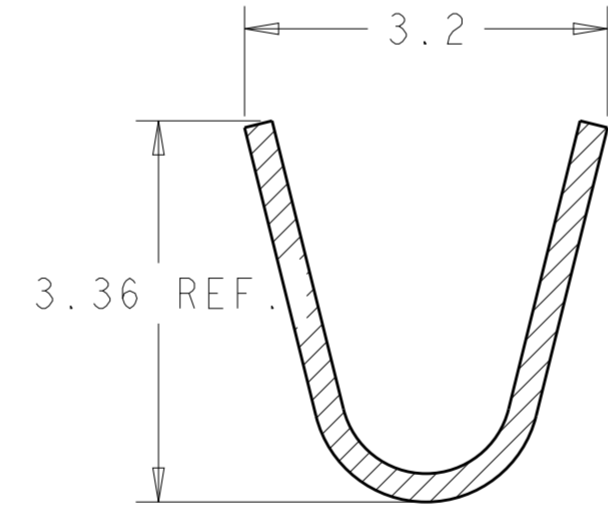
1. MATERIAL: COPPER ALLOY, PRE-TIN.
2. WIRE RANGE: 0.14-0.34mm² [26-22 AWG] STRANDED.
3. INSULATION RANGE: 1.3~2.0.



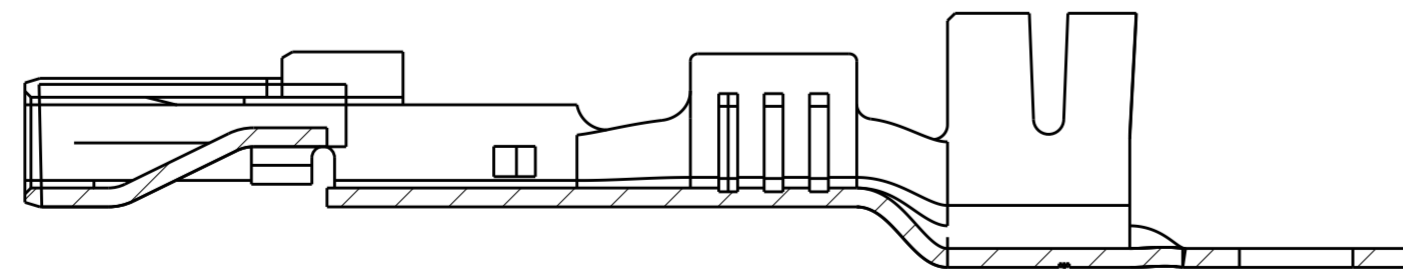
SECTION A-A
SCALE 15:1



SECTION B-B
SCALE 15:1



SECTION C-C
SCALE 15:1



SECTION D-D
SCALE 10:1

2232902-1
PART NUMBER

| | | | | |
|--|--|-------------------------------|--------------------------|----------------|
| THIS DRAWING IS A CONTROLLED DOCUMENT. | | DWN QITO CHEN 25FEB2016 | TE Connectivity | |
| DIMENSIONS: mm | | CHK DANIEL 28FEB2016 | | |
| TOLERANCES UNLESS OTHERWISE SPECIFIED: | | APVD DANIEL 28FEB2016 | PRODUCT SPEC 108-5410 | RESTRICTED TO |
| 0 PLC ±0.50 | | APPLICATION SPEC 114-5175 | SIZE A2 | CAGE CODE - |
| 1 PLC ±0.40 | | WEIGHT - | DRAWING NO C-2232902 | SHEET 1 OF 1 |
| 2 PLC ±0.30 | | CUSTOMER DRAWING | SCALE N/A | REV B |
| 3 PLC ± | | | | |
| 4 PLC ± | | | | |
| ANGLES ± | | | | |
| FINISH ± | | | | |



Компания «ЭлектроПласт» предлагает заключение долгосрочных отношений при поставках импортных электронных компонентов на взаимовыгодных условиях!

Наши преимущества:

- Оперативные поставки широкого спектра электронных компонентов отечественного и импортного производства напрямую от производителей и с крупнейших мировых складов;
- Поставка более 17-ти миллионов наименований электронных компонентов;
- Поставка сложных, дефицитных, либо снятых с производства позиций;
- Оперативные сроки поставки под заказ (от 5 рабочих дней);
- Экспресс доставка в любую точку России;
- Техническая поддержка проекта, помощь в подборе аналогов, поставка прототипов;
- Система менеджмента качества сертифицирована по Международному стандарту ISO 9001;
- Лицензия ФСБ на осуществление работ с использованием сведений, составляющих государственную тайну;
- Поставка специализированных компонентов (Xilinx, Altera, Analog Devices, Intersil, Interpoint, Microsemi, Aeroflex, Peregrine, Syfer, Eurofarad, Texas Instrument, Miteq, Cobham, E2V, MA-COM, Hittite, Mini-Circuits, General Dynamics и др.);

Помимо этого, одним из направлений компании «ЭлектроПласт» является направление «Источники питания». Мы предлагаем Вам помощь Конструкторского отдела:

- Подбор оптимального решения, техническое обоснование при выборе компонента;
- Подбор аналогов;
- Консультации по применению компонента;
- Поставка образцов и прототипов;
- Техническая поддержка проекта;
- Защита от снятия компонента с производства.



Как с нами связаться

Телефон: 8 (812) 309 58 32 (многоканальный)

Факс: 8 (812) 320-02-42

Электронная почта: org@eplast1.ru

Адрес: 198099, г. Санкт-Петербург, ул. Калинина, дом 2, корпус 4, литера А.