

Series 14

HEAVY DUTY 20 AMP DOUBLE-BREAK SWITCHES

This rugged single-pole double-break Butterfly® switch will handle up to 20 amps. Ideal for high-current applications which require long life and reliability.



APPLICATIONS

- Train car door operators
- Bus door operators
- Pendant controls
- Lift trucks
- Heavy industrial machinery

KEY FEATURES:

- Available in standard or heavy duty mounting
- Semirefactory contacts and offset #6 screw terminals with cup washers are standard
- Sealed button actuator is available
- Button, overtravel plunger or pivoted lever actuator are available
- UL recognized and CSA certified

ORDERING INFORMATION:

| Part Number | Mounting | Operating Force | Release Force | Pretravel | Overtravel | Movement Differential | Operating Point | Actuator Style |
|-------------|------------|-----------------|---------------|-----------|------------|-----------------------|-----------------|--------------------------|
| 14-124 | Standard | 12 ± 3 oz | 4 oz min | .074 max | .030 min | .020 ± .007 | .808 ± .013 | Standard Button Actuator |
| 14-12404 | Heavy Duty | 12 ± 3 oz | 4 oz min | .074 max | .030 min | .021 ± .007 | .090 ± .053 | Standard Button Actuator |
| 14-324 | Standard | 12 ± 3 oz | 4 oz min | .074 max | .219 min | .020 ± .007 | .830 ± .036 | Overtravel Panel Mount |
| 14-724 | Standard | 5 ± 2 oz | 2 oz min | .156 max | .060 min | .046 ± .017 | 1.406 ± .034 | Roller Lever Actuator |

Electrical Ratings:

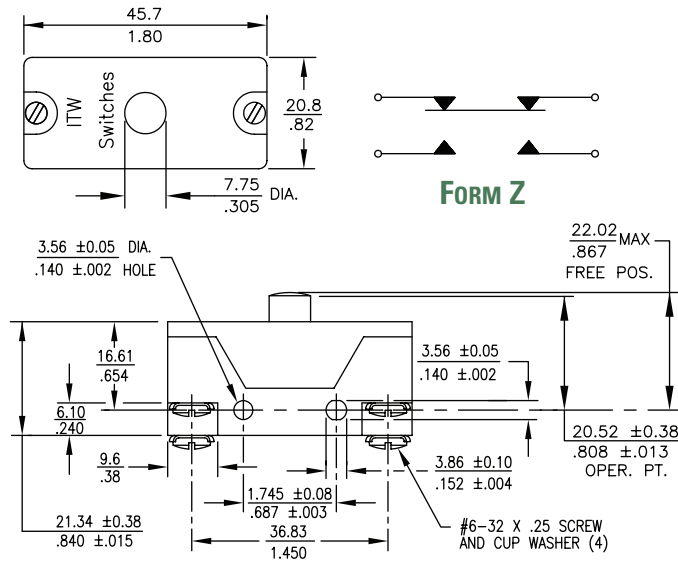
| Circuitry | Volts | AC | | DC | |
|-----------------|-------|--------|---------|------|------|
| | | Steady | In-Rush | SPDT | SPST |
| SPDT-DB(Form Z) | 28 | 20 | 80 | 10.0 | 25.0 |
| SPDT-DB(Form Z) | 125 | 20 | 80 | — | — |
| SPDT-DB(Form Z) | 250 | 20 | 80 | — | — |
| SPDT-DB(Form Z) | 480 | 20 | 50 | — | — |

UL recognized. Amps @ 125/250/480 VAC 78-80%PF and CSA Certified File No. 16388.
1 HP 125 VAC, 2 HP 250 VAC. Materials recognized by UL for use at temperatures not exceeding 105° C (220° F)

STANDARDS / AGENCY / RATINGS:



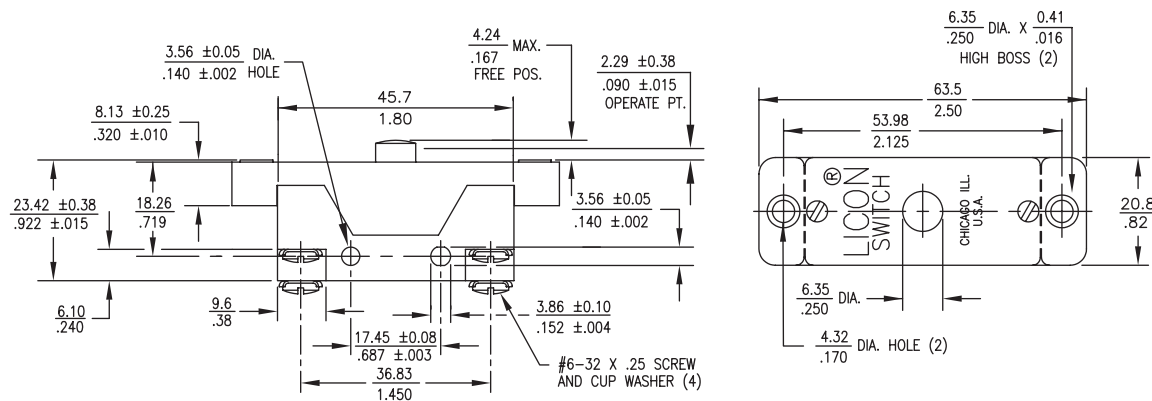
STANDARD BUTTON ACTUATOR



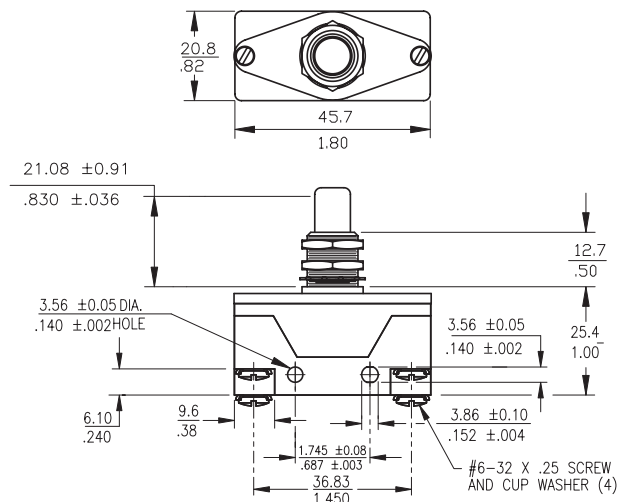
MECHANICAL / ELECTRICAL CHARACTERISTICS:

- Circuit:** SPDT-DB (Form Z)
- Terminal:** #6 screw with cup washer
- Electrical Ratings :** See chart on left

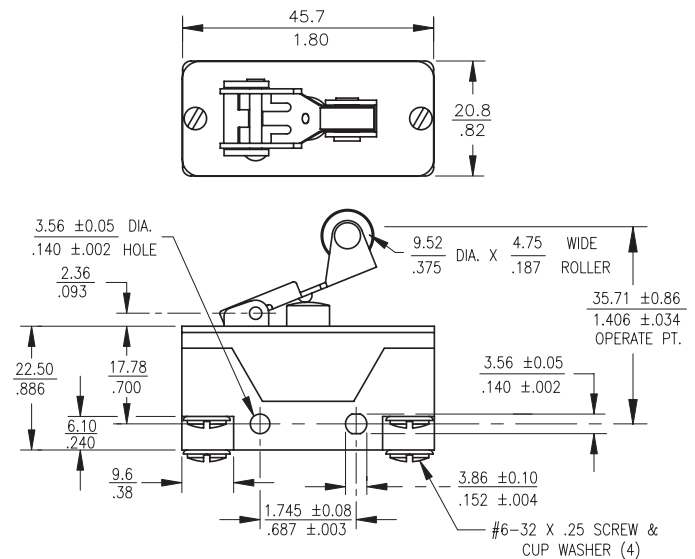
STANDARD BUTTON ACTUATOR—HEAVY DUTY MOUNTING



OVERTRAVEL PANEL MOUNT



ROLLER LEVER





Компания «ЭлектроПласт» предлагает заключение долгосрочных отношений при поставках импортных электронных компонентов на взаимовыгодных условиях!

Наши преимущества:

- Оперативные поставки широкого спектра электронных компонентов отечественного и импортного производства напрямую от производителей и с крупнейших мировых складов;
- Поставка более 17-ти миллионов наименований электронных компонентов;
- Поставка сложных, дефицитных, либо снятых с производства позиций;
- Оперативные сроки поставки под заказ (от 5 рабочих дней);
- Экспресс доставка в любую точку России;
- Техническая поддержка проекта, помощь в подборе аналогов, поставка прототипов;
- Система менеджмента качества сертифицирована по Международному стандарту ISO 9001;
- Лицензия ФСБ на осуществление работ с использованием сведений, составляющих государственную тайну;
- Поставка специализированных компонентов (Xilinx, Altera, Analog Devices, Intersil, Interpoint, Microsemi, Aeroflex, Peregrine, Syfer, Eurofarad, Texas Instrument, Miteq, Cobham, E2V, MA-COM, Hittite, Mini-Circuits, General Dynamics и др.);

Помимо этого, одним из направлений компании «ЭлектроПласт» является направление «Источники питания». Мы предлагаем Вам помощь Конструкторского отдела:

- Подбор оптимального решения, техническое обоснование при выборе компонента;
- Подбор аналогов;
- Консультации по применению компонента;
- Поставка образцов и прототипов;
- Техническая поддержка проекта;
- Защита от снятия компонента с производства.



Как с нами связаться

Телефон: 8 (812) 309 58 32 (многоканальный)

Факс: 8 (812) 320-02-42

Электронная почта: org@eplast1.ru

Адрес: 198099, г. Санкт-Петербург, ул. Калинина, дом 2, корпус 4, литера А.