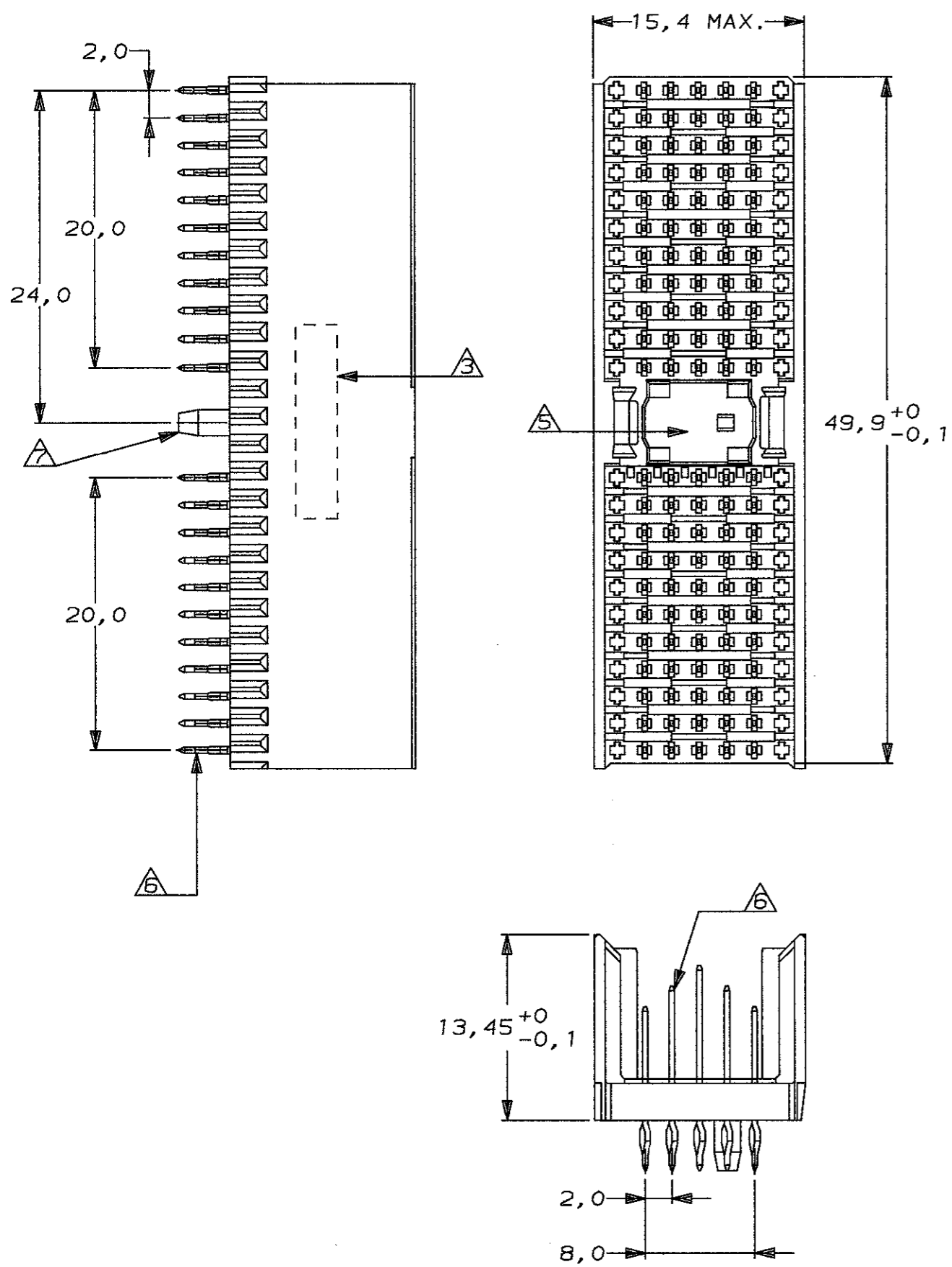
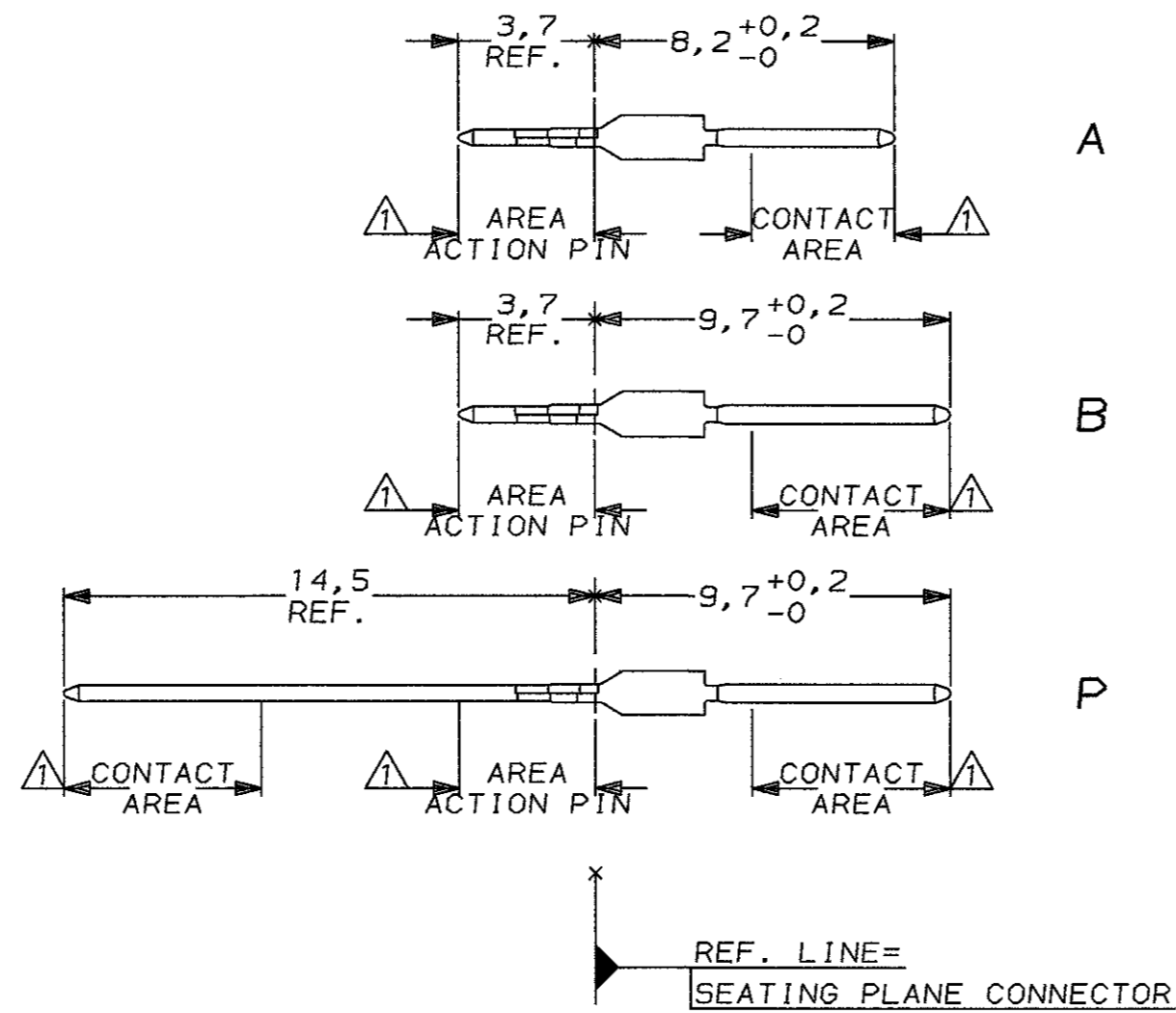


CONNECTOR ASSEMBLY EXAMPLARY LOADED



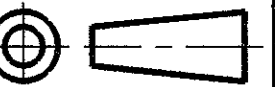
CONTACT DIMENSIONS



DO NOT SCALE
DIMENSIONS IN mm

METRIC

THIRD ANGLE
PROJECTION



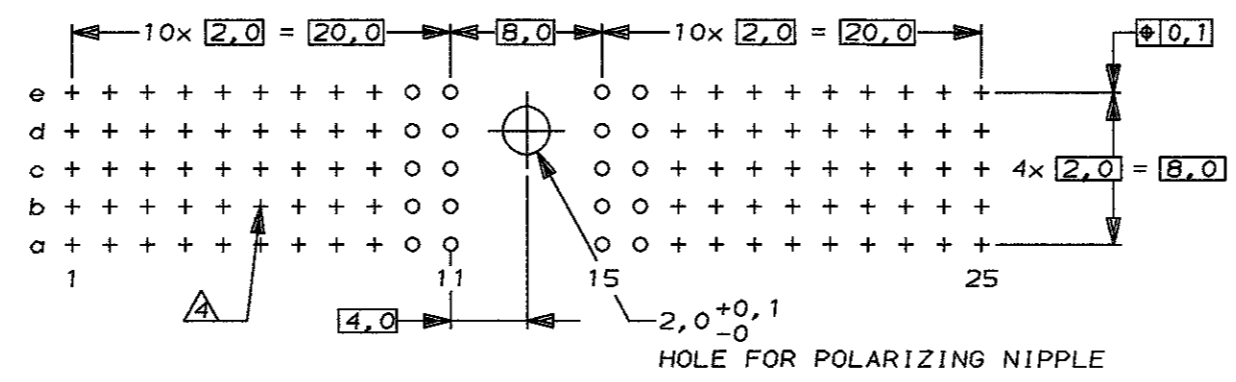
CONTACT LAYOUT

	z	a	b	c	d	e	f
1	B	B	A	B	B		
2	B	B	B	B	B		
3	B	B	B	B	B		
4	B	B	B	B	B		
5	B	B	B	B	B		
6	B	B	B	B	B		
7	B	B	B	B	B		
8	B	B	B	B	B		
9	B	B	B	B	B		
10	B	B	B	B	B		
11	B	B	B	B	B		
MULTI PURPOSE CENTRE							
15	P	P	P	P	B		
16	P	P	P	P	B		
17	P	P	P	P	B		
18	P	P	P	P	B		
19	P	P	P	P	B		
20	P	P	P	P	B		
21	P	P	P	P	B		
22	P	P	P	P	B		
23	P	P	P	P	B		
24	P	P	P	P	B		
25	P	P	P	P	B		

THIS DRAWING IS
PRELIMINARY

- NOTES:**
- ⚠ PLATING
CONTACT AREA: 0,8µm Au MIN. OVER 1,3µm Ni MIN.
ACTION PIN : 0,5µm SnPb MIN. OVER 1,3µm Ni MIN.
 - ⚠ MATERIAL CONTACT: PHOSPHORBRONZE.
MATERIAL HOUSING: GLASSFILLED POLYESTER.
 - ⚠ CONNECTOR PRINTED WITH PARTNUMBER AND DATECODE.
 - ⚠ PLATED-THROUGH HOLES AT 2x2mm SQUARE GRID.
TOTAL 110 HOLES .
 - ⚠ AREA RESERVED FOR KEYING PART (BASIC P.N. 100525).
 - ⚠ FOR ACTUAL PIN LOADING SEE "CONTACT LAYOUT"
 - ⚠ POLARIZING NIPPLE

**RECOMMENDED PCB-HOLE LAY-OUT
COMPONENT SIDE SHOWN**



P.C.B. HOLE DIM. ACTION PIN

DRILLED HOLE:	0,7±0,025mm
FIN. HOLE	: 0,55 TO 0,65mm
Cu-thks	: 0,025 TO 0,050mm
SnPb-thks	: 0,004 TO 0,010mm

FINISH		MATERIAL		106760-1
CUSTOMER DRAWING FOR REFERENCE ONLY WILL NOT BE UPDATED				
© COPYRIGHT 19- BY AMP HOLLAND B.V. ALL INTERNATIONAL RIGHTS RESERVED. AMP PRODUCTS MAY BE COVERED BY U.S. AND FOREIGN AND/OR PATENTS PENDING.				
THIS DRAWING IS UNPUBLISHED AND/OR PATENTS PENDING. RELEASED FOR PUBLICATION				
AMP		AMP HOLLAND B.V. 's-Hertogenbosch, The Netherlands.		
NAME		Z-PACK 2mm HM TYPE A		
0 EH-0922-93		110 POS. MALE BACKPANEL		
LTR. REVISION RECORD		CONNECTOR ASSEMBLY		
DR. V. DREUMEL	CHK. B. MOOIJ	APP. JVD	DATE 01-DEC-93	DWG. No. C-106760
DATE 01-DEC-93	DATE 01-DEC-93	DATE 20-12-93	REV. LTR. 0	SHEET 1 OF 1



Компания «ЭлектроПласт» предлагает заключение долгосрочных отношений при поставках импортных электронных компонентов на взаимовыгодных условиях!

Наши преимущества:

- Оперативные поставки широкого спектра электронных компонентов отечественного и импортного производства напрямую от производителей и с крупнейших мировых складов;
- Поставка более 17-ти миллионов наименований электронных компонентов;
- Поставка сложных, дефицитных, либо снятых с производства позиций;
- Оперативные сроки поставки под заказ (от 5 рабочих дней);
- Экспресс доставка в любую точку России;
- Техническая поддержка проекта, помощь в подборе аналогов, поставка прототипов;
- Система менеджмента качества сертифицирована по Международному стандарту ISO 9001;
- Лицензия ФСБ на осуществление работ с использованием сведений, составляющих государственную тайну;
- Поставка специализированных компонентов (Xilinx, Altera, Analog Devices, Intersil, Interpoint, Microsemi, Aeroflex, Peregrine, Syfer, Eurofarad, Texas Instrument, Miteq, Cobham, E2V, MA-COM, Hittite, Mini-Circuits, General Dynamics и др.);

Помимо этого, одним из направлений компании «ЭлектроПласт» является направление «Источники питания». Мы предлагаем Вам помощь Конструкторского отдела:

- Подбор оптимального решения, техническое обоснование при выборе компонента;
- Подбор аналогов;
- Консультации по применению компонента;
- Поставка образцов и прототипов;
- Техническая поддержка проекта;
- Защита от снятия компонента с производства.



Как с нами связаться

Телефон: 8 (812) 309 58 32 (многоканальный)

Факс: 8 (812) 320-02-42

Электронная почта: org@eplast1.ru

Адрес: 198099, г. Санкт-Петербург, ул. Калинина, дом 2, корпус 4, литера А.