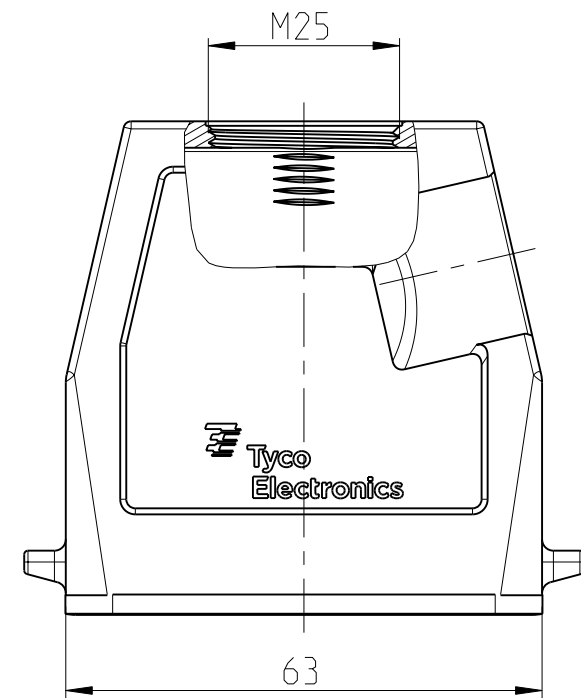


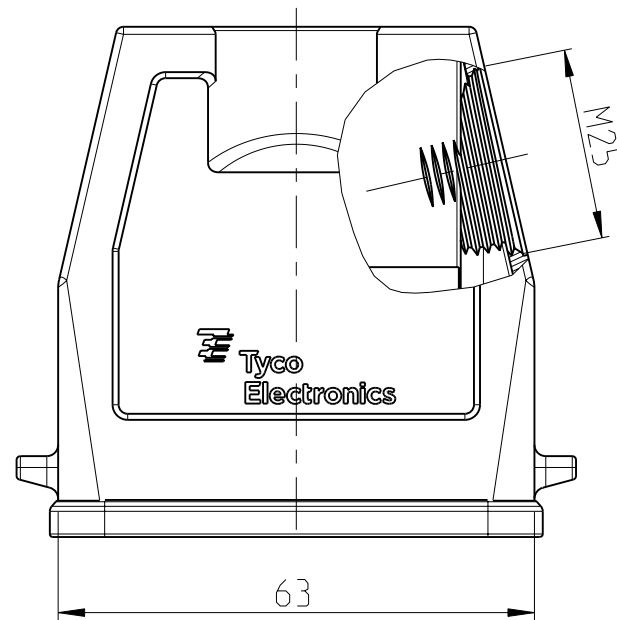
THIS DRAWING IS UNPUBLISHED. RELEASED FOR PUBLICATION 2009  
 © COPYRIGHT 2009 BY TYCO ELECTRONICS CORPORATION. ALL INTERNATIONAL RIGHTS RESERVED.

LOC		DIST		REVISIONS			
P	LTR	DESCRIPTION	DATE	DWN	APVD		
A1	-						
	E3	ECR-09-022009	18NOV2009	SR	OD		

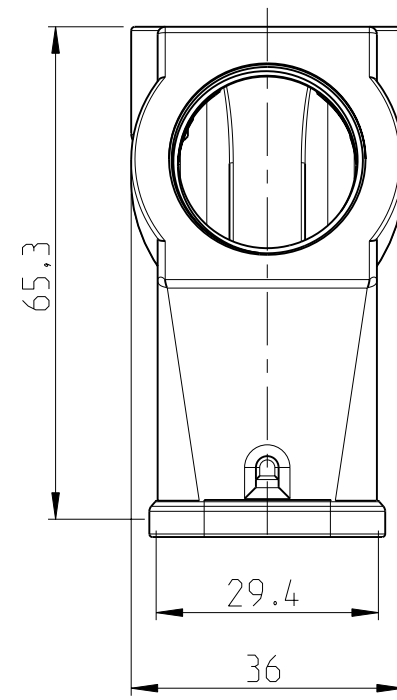
PN 0-1 AS SHOWN



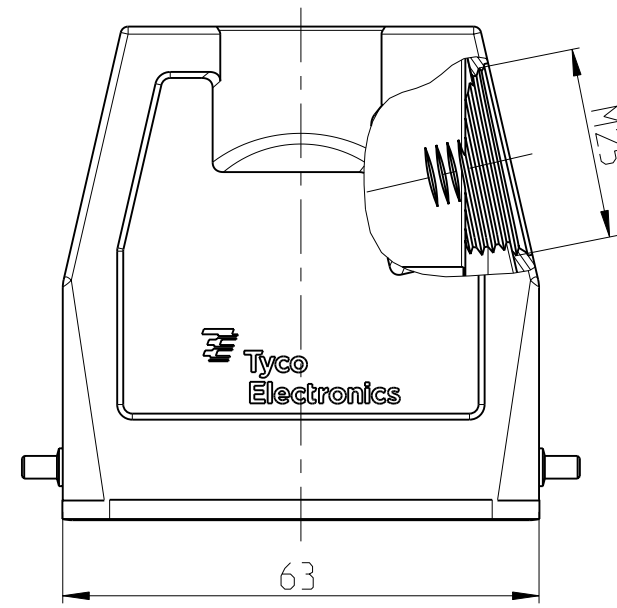
PN 0-2 AS SHOWN



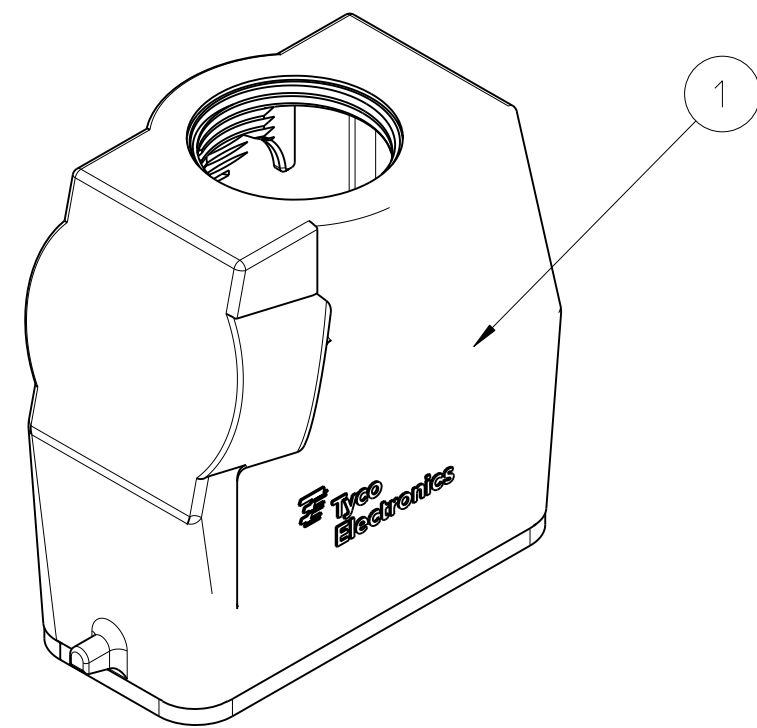
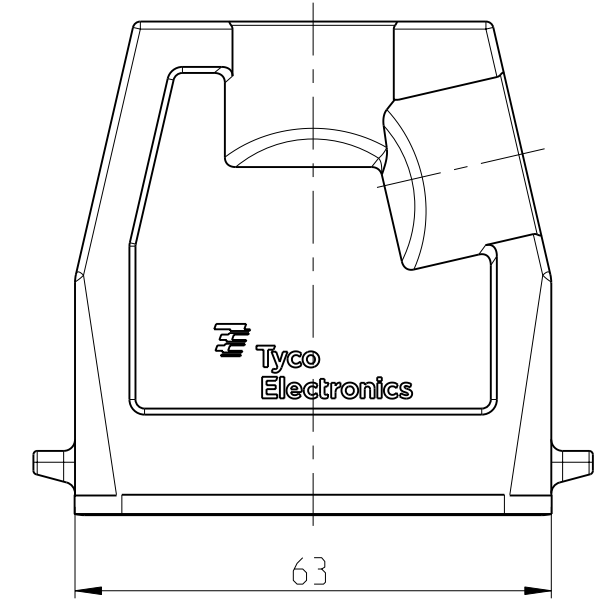
PN 0-2 AS SHOWN



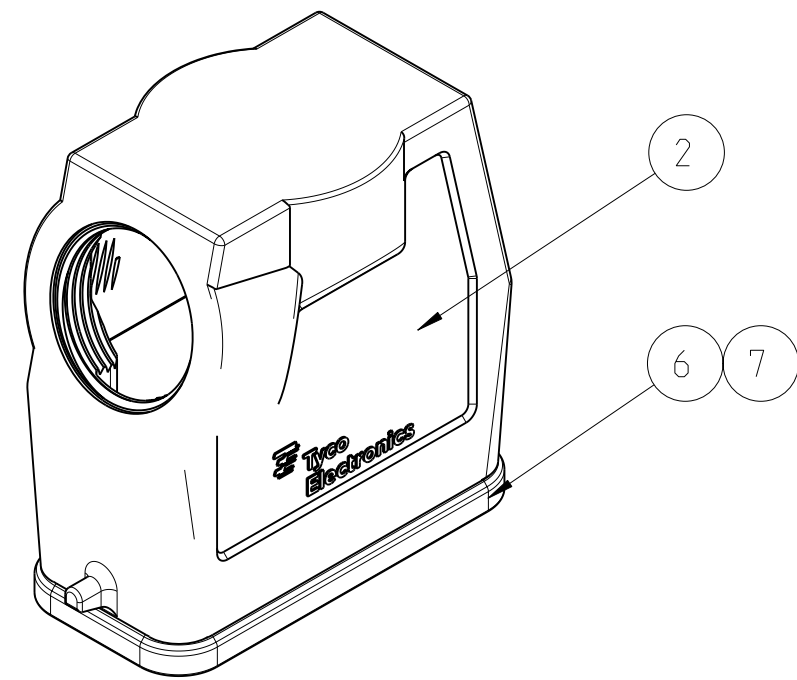
PN 0-4 AS SHOWN



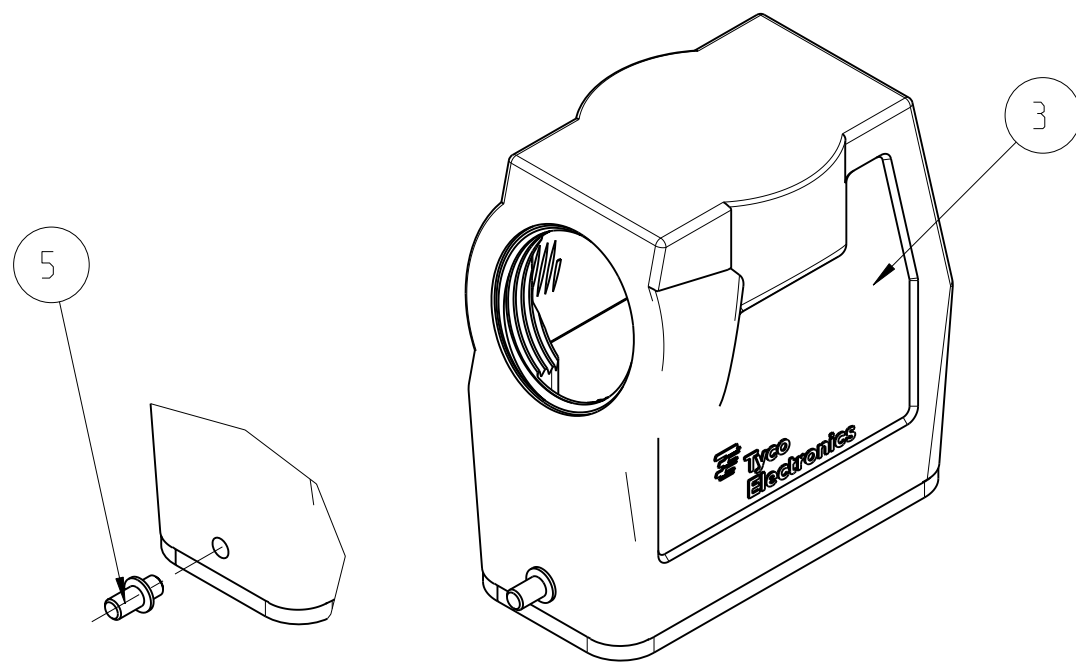
PN 0-5 AS SHOWN



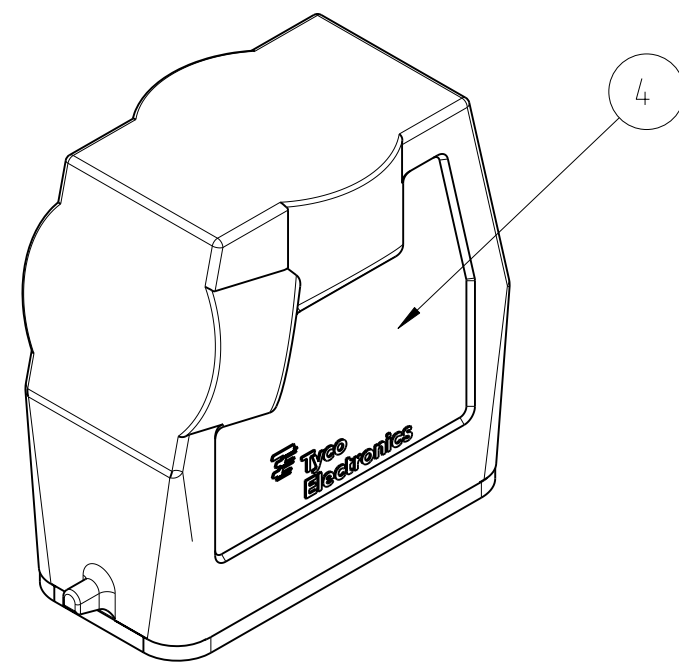
PN 0-1 AS SHOWN



PN 0-2 AS SHOWN



PN 0-4 AS SHOWN



PN 0-5 AS SHOWN

NOTES:

1 PACKAGING QUANTITY: 5 PIECES PER BOX

MATERIAL: HOUSING: ALUMINUM DIE CAST ALLOY  
SEALS: NEOPRENE

2 SURFACE: VARNISH GREY  
ALUMINUM OXIDE + VARNISH BLACK

3 VARNISH ON THE INSIDE NOT NECESSARY

QTY	QTY	QTY	QTY	DESCRIPTION	MATERIAL	SURFACE	COLOR	ITEM	NOTES
2	2	2	2	INSULATING TAPE	COROPLAST TYP 303		GREY RAL7001	7	PVC SOFT
1	1	1	1	PROFILE SEAL	NEOPRENE		BLACK	6	
	2			CLIP BOLT	STAINLESS STEEL	BLANK		5	
1				HOOD HD	ALU. ALLOY		GREY RAL7001	4	
	1			HOOD HD	ALU. ALLOY	ALUMINUM OXID	BLACK	3	
		1		HOOD HD	ALU. ALLOY		GREY RAL7001	2	
			1	HOOD HD	ALU. ALLOY		GREY RAL7001	1	
0-5	0-4	0-2	0-1	DESCRIPTION	MATERIAL	SURFACE	COLOR	ITEM	NOTES
				HD.15.STO.1.M25.G					
				HD.15.STS.1.M25.G					
				HD-K.15.STS.1.M25.G					
				HD.15.ST					

<small>THIS DRAWING IS A CONTROLLED DOCUMENT FOR TYCO ELECTRONICS CORPORATION          IT IS SUBJECT TO CHANGE AND THE CONTROLLING ENGINEERING ORGANIZATION          SHOULD BE CONTACTED FOR THE LATEST REVISION.</small>		DWN V.GLUMM 18NOV2009 CHK - APVD - PRODUCT SPEC - APPLICATION SPEC - WEIGHT - CUSTOMER DRAWING	Tyco Electronics AMP GmbH 53757 Sankt Augustin (Germany) NAME <b>CONNECTOR HOUSING ASS'Y          SERIES HD.15 METRIC THREAD</b> SIZE CAGE CODE DRAWING NO RESTRICTED TO A2 00779 C-1106414 - SCALE 1:1 SHEET 1 OF 1 REV E3
DIMENSIONS: mm 	TOLERANCES UNLESS OTHERWISE SPECIFIED: 0 PLC ± 1 PLC ± 2 PLC ± 3 PLC ± 4 PLC ± ANGLES ±° FINISH		



Компания «ЭлектроПласт» предлагает заключение долгосрочных отношений при поставках импортных электронных компонентов на взаимовыгодных условиях!

Наши преимущества:

- Оперативные поставки широкого спектра электронных компонентов отечественного и импортного производства напрямую от производителей и с крупнейших мировых складов;
- Поставка более 17-ти миллионов наименований электронных компонентов;
- Поставка сложных, дефицитных, либо снятых с производства позиций;
- Оперативные сроки поставки под заказ (от 5 рабочих дней);
- Экспресс доставка в любую точку России;
- Техническая поддержка проекта, помощь в подборе аналогов, поставка прототипов;
- Система менеджмента качества сертифицирована по Международному стандарту ISO 9001;
- Лицензия ФСБ на осуществление работ с использованием сведений, составляющих государственную тайну;
- Поставка специализированных компонентов (Xilinx, Altera, Analog Devices, Intersil, Interpoint, Microsemi, Aeroflex, Peregrine, Syfer, Eurofarad, Texas Instrument, Miteq, Cobham, E2V, MA-COM, Hittite, Mini-Circuits, General Dynamics и др.);

Помимо этого, одним из направлений компании «ЭлектроПласт» является направление «Источники питания». Мы предлагаем Вам помощь Конструкторского отдела:

- Подбор оптимального решения, техническое обоснование при выборе компонента;
- Подбор аналогов;
- Консультации по применению компонента;
- Поставка образцов и прототипов;
- Техническая поддержка проекта;
- Защита от снятия компонента с производства.



#### Как с нами связаться

**Телефон:** 8 (812) 309 58 32 (многоканальный)

**Факс:** 8 (812) 320-02-42

**Электронная почта:** [org@eplast1.ru](mailto:org@eplast1.ru)

**Адрес:** 198099, г. Санкт-Петербург, ул. Калинина, дом 2, корпус 4, литера А.