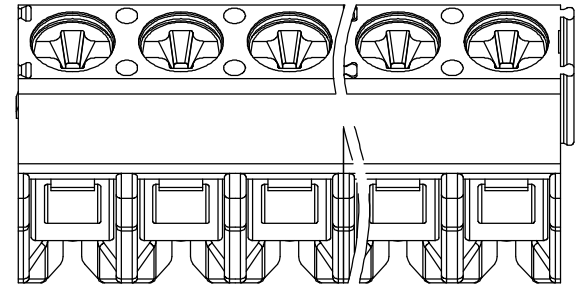
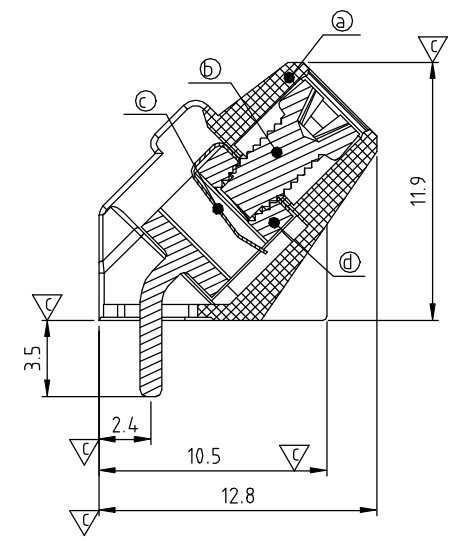
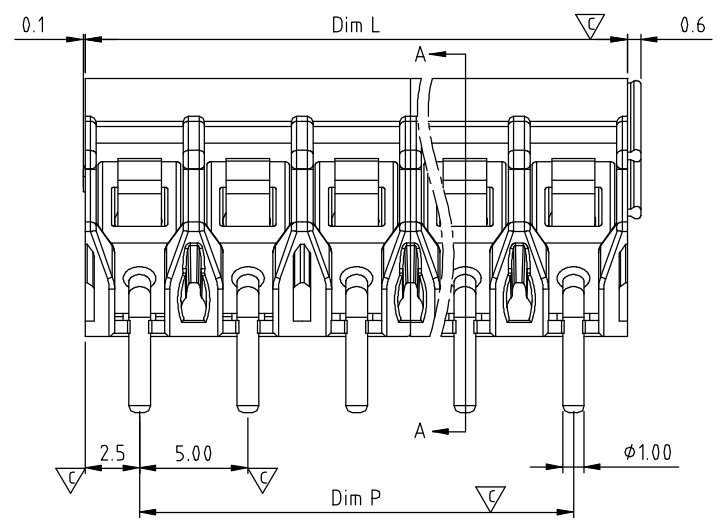


SIGN	DATE	DESCRIPTION	APPROVER
△	07/09'13	update the drawing	Guoxue
THIS IS CAD DRAWING, DO NOT REVISE MANUALLY!!!			



Materials
 Item a Terminal housing: PA66 (UL94V-0)
 Item b Terminal screw: Steel Zinc plating "+/-" slot type
 Item c Wire guard :Stainless steel
 Item d Terminal body :Brass(CuZn) ,Tin Plated

- Electrical cULus
- Voltage rating: 300VAC
 - Current rating: 15A
 - Wire range:
 - Solid wire(AWG): 12-26
 - Stranded wire(AWG): 12-26
 - △ ● Torque(Lb-In): 2.4
 - Screw: M2.6
 - Wire strip length: 5-6mm
 - Withstanding Voltage: 1.6KV
 - Operating temperature: -40°C to +115°C
 - △ ● Soldering temperature: 260°C±5°C/5 Sec
 - △ ● Safety Approval: cULus
 - Critical dimension: ▽



△ **KZ xx 7 0 x 0 xxxx G**

End stackable
 02 2 POLES
 03 3 POLES

 24 24 POLES

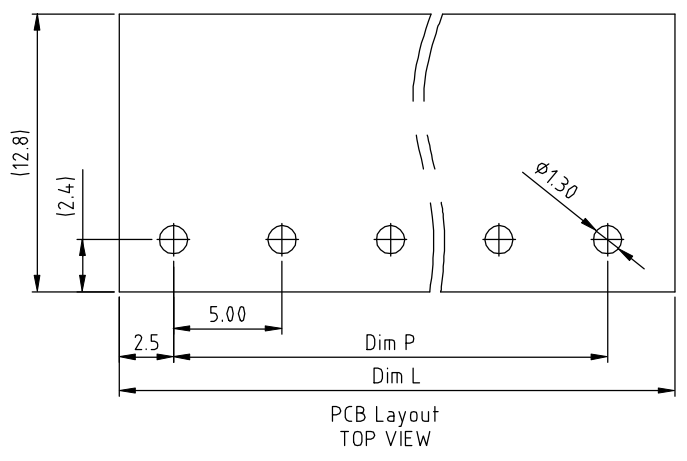
COLOR

0 Black
 2 Red (RAL3001/D)
 3 Orange(RAL2011/P)
 4 Yellow(RAL1018/A)
 5 Green(RAL6018/T)
 6 Blue (RAL5015/A)
 8 Grey(RAL7035/D)
 9 White
 C Green(RAL 6018/U)

RoHS compliant
 (lead<4%)
 In copper Alloy

0000: "@ " Logo (Standard)
 000A: "ANYTEK" Mark

Any special item by customer request. please contact sales department.



N = Number of poles
 Dim L = N x 5.0
 Dim P = (N - 1) x 5.0

Poles	Dim.	Dim L	Dim P
2-6p		±0.15	±0.15
7-12p		±0.25	±0.25
13-18p		±0.35	±0.35
19-24p		±0.40	±0.40

ANYTEK		CUSTOMER COPY	
ALL RIGHTS RESERVED. REPRODUCTION OR ISSUE TO THIRD PARTIES IN ANY FORM WHATSOEVER IS NOT PERMITTED WITHOUT WRITTEN AUTHORITY FROM THE PROPRIETOR. PROPERTY OF ANYTEK TECHNOLOGY CO., LTD			
TITLE	KZ 5.0 Series ("+/-" Screw & Square hole)		
PART NO.	KZxx70x0xxxxG	DWG NO.	8KZ0101
APPROVED	CHECKED	DESIGNED	DRAWN
		Guoxue 2013.07.09	Guoxue 2013.07.09
SHEET: 01/01		Tolerance	
UNIT: mm		X. ±0.5	
SCALE: NONE		X.X ±0.3	
REV.: C		X.XX ±0.1	
		X° ±1°	



Компания «ЭлектроПласт» предлагает заключение долгосрочных отношений при поставках импортных электронных компонентов на взаимовыгодных условиях!

Наши преимущества:

- Оперативные поставки широкого спектра электронных компонентов отечественного и импортного производства напрямую от производителей и с крупнейших мировых складов;
- Поставка более 17-ти миллионов наименований электронных компонентов;
- Поставка сложных, дефицитных, либо снятых с производства позиций;
- Оперативные сроки поставки под заказ (от 5 рабочих дней);
- Экспресс доставка в любую точку России;
- Техническая поддержка проекта, помощь в подборе аналогов, поставка прототипов;
- Система менеджмента качества сертифицирована по Международному стандарту ISO 9001;
- Лицензия ФСБ на осуществление работ с использованием сведений, составляющих государственную тайну;
- Поставка специализированных компонентов (Xilinx, Altera, Analog Devices, Intersil, Interpoint, Microsemi, Aeroflex, Peregrine, Syfer, Eurofarad, Texas Instrument, Miteq, Cobham, E2V, MA-COM, Hittite, Mini-Circuits, General Dynamics и др.);

Помимо этого, одним из направлений компании «ЭлектроПласт» является направление «Источники питания». Мы предлагаем Вам помощь Конструкторского отдела:

- Подбор оптимального решения, техническое обоснование при выборе компонента;
- Подбор аналогов;
- Консультации по применению компонента;
- Поставка образцов и прототипов;
- Техническая поддержка проекта;
- Защита от снятия компонента с производства.



Как с нами связаться

Телефон: 8 (812) 309 58 32 (многоканальный)

Факс: 8 (812) 320-02-42

Электронная почта: org@eplast1.ru

Адрес: 198099, г. Санкт-Петербург, ул. Калинина, дом 2, корпус 4, литера А.