

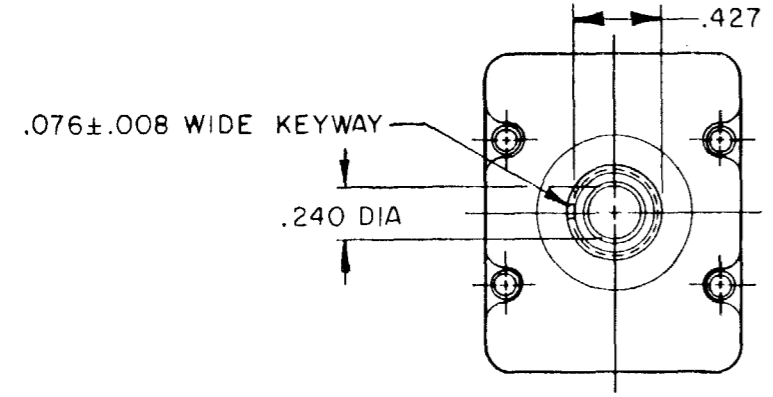
MICRO SWITCH
 FREEPORT, ILLINOIS, U.S.A.
 A DIVISION OF HONEYWELL
 FED. MFG. CODE 91929

SWITCH - BASIC

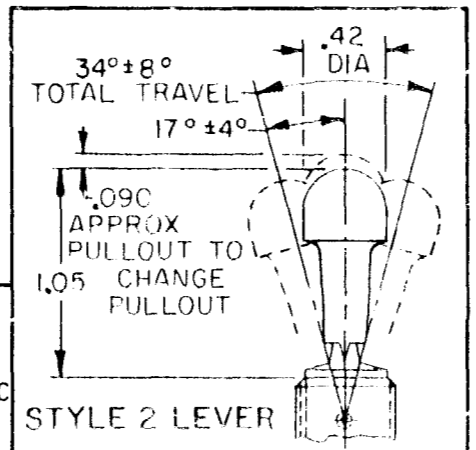
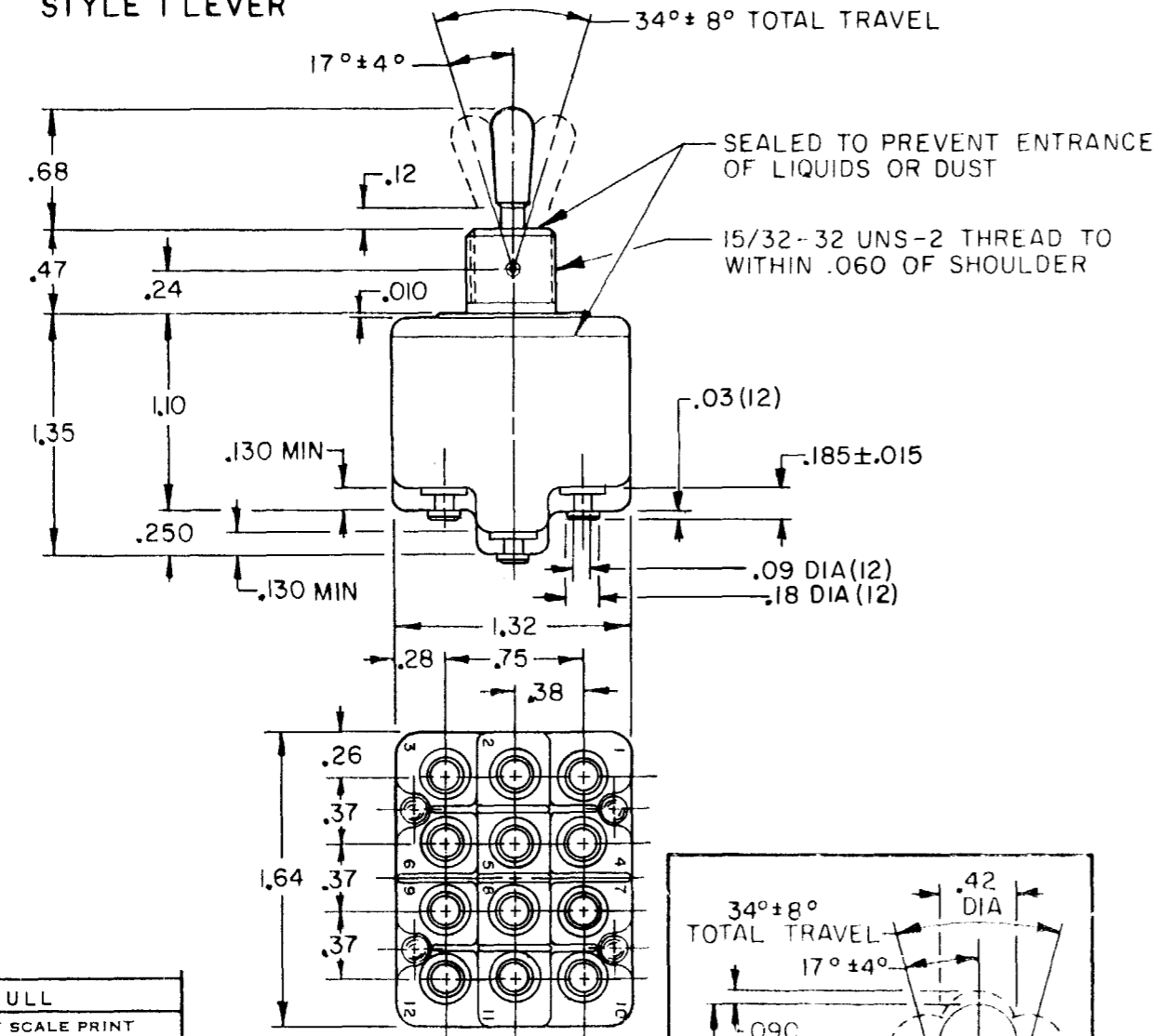
CATALOG LISTING
14TL1-10 SERIES
CHART 1

THIS DRAWING COVERS A PROPRIETARY ITEM AND IS THE PROPERTY OF MICRO SWITCH, A DIVISION OF HONEYWELL. THIS DRAWING IS NOT TO BE COPIED OR USED WITHOUT THE APPROVAL OF MICRO SWITCH.

CATALOG LISTING
M 14TL1-10 SERIES CHART 1
 PAGE 1 OF 1
 RELEASE NO. PR-4231
 CHECK
 ISSUE 4
 REVISIONS
 A 085 DWG 0049025
 S M A R 81
 B RE INST PR 11666
 S L B 8 NOV 82
 C CO. 94428
 CSL 28 NOV 99
 DRAWN
 S L B 8 NOV 82
 CHECK
 DWJ 10 NOV 82
 CHECK
 FORMTEK



STYLE 1 LEVER



SCALE FULL
 DO NOT SCALE PRINT
 UNLESS OTHERWISE NOTED
 DIMENSIONS ARE IN INCHES

TOLERANCES ARE:

ONE PLACE	(.0)	±.030
TWO PLACE	(.00)	±.018
THREE PLACE	(.000)	±.005

ANGLES

WEIGHT

CODE L191 15A-125, 250, 277 VAC
 1/2 HP-125 VAC, 1 HP-250, 277 VAC
 5A-125 VAC "L"

CATALOG LISTING	AVAILABLE LOCKING COMBINATIONS FOR CONFIGURATION SEE LETTERED DETAILS	STYLE NUMBER	CURRENT CAPACITY (AMPS)										
			RESISTIVE LOAD DC VOLTS		LAMP LOAD AC VOLTS		INDUCTIVE LOAD						
			30	115	250	115	230	30 VDC	115 VAC	30 VDC	115 VAC		
14TL1-10	NONE	1	20	.75	.5	15	6	5	4	12	15	(REFER TO L191 FOR UL RATING)	
14TL1-10 ⁶	A, B, D, E, F, G, H, J, K, L, M, N, P	2											

"A" ³ LOCKED IN THREE POSITIONS	"B" ³ LOCKED IN CENTER AND EXTREME POSITION (KEYWAY SIDE)	"D" ³ LOCKED OUT OF CENTER POSITION	"E" ³ LOCKED IN CENTER POSITION	"F" ³ LOCKED IN EXTREME POSITION (OPPOSITE KEYWAY)	LOCKWASHER ⁴ 60 DIA
"G" ³ LOCKED IN EXTREME POSITION (KEYWAY SIDE)	"H" ³ LOCKED OUT OF CENTER AND EXTREME POSITION (KEYWAY SIDE)	"J" ³ LOCKED OUT OF CENTER AND EXTREME POSITION (OPPOSITE KEYWAY)	"K" ³ LOCKED IN CENTER AND EXTREME POSITION (OPPOSITE KEYWAY)	"L" ³ LOCKED OUT OF EXTREME POSITION (KEYWAY SIDE)	LOCKING RING ⁴ 72 DIA 110 392
"M" ³ LOCKED OUT OF AND INTO EXTREME POSITION (OPPOSITE KEYWAY)	"N" ³ LOCKED OUT OF EXTREME POSITION (OPPOSITE KEYWAY)	"P" ³ LOCKED OUT OF AND INTO EXTREME POSITION (KEYWAY SIDE)	CIRCUIT MADE WITH TOGGLE LEVER IN		
KEYWAY SIDE			CENTER		OPPOSITE KEYWAY
MAINTAINED POSITION			MAINTAINED POSITION		MAINTAINED POSITION
HEX NUT (2) ⁴ 078 56					

NOTES

- 1 - SWITCHES ARE CAPABLE OF WITHSTANDING A TEMPERATURE OF 160°F CONTINUOUSLY AT FULL RATED LOAD
- 2 - CIRCUIT DESIGNATION AND MICRO SWITCH CATALOG LISTING STAMPED ON SIDE OF SWITCH
- ³ KEYWAY SHOWN ON LEFT SIDE
- ⁴ FURNISHED UNASSEMBLED
- 5 - FOR TERMINAL COVER SEE MICRO SWITCH CATALOG LISTING 5PA9
- ⁶ SUFFIX LETTER MUST BE ADDED FOR DESIRED TYPE TOGGLE LOCKING. SEE CHART FOR AVAILABLE LOCKING COMBINATIONS



Компания «ЭлектроПласт» предлагает заключение долгосрочных отношений при поставках импортных электронных компонентов на взаимовыгодных условиях!

Наши преимущества:

- Оперативные поставки широкого спектра электронных компонентов отечественного и импортного производства напрямую от производителей и с крупнейших мировых складов;
- Поставка более 17-ти миллионов наименований электронных компонентов;
- Поставка сложных, дефицитных, либо снятых с производства позиций;
- Оперативные сроки поставки под заказ (от 5 рабочих дней);
- Экспресс доставка в любую точку России;
- Техническая поддержка проекта, помощь в подборе аналогов, поставка прототипов;
- Система менеджмента качества сертифицирована по Международному стандарту ISO 9001;
- Лицензия ФСБ на осуществление работ с использованием сведений, составляющих государственную тайну;
- Поставка специализированных компонентов (Xilinx, Altera, Analog Devices, Intersil, Interpoint, Microsemi, Aeroflex, Peregrine, Syfer, Eurofarad, Texas Instrument, Miteq, Cobham, E2V, MA-COM, Hittite, Mini-Circuits, General Dynamics и др.);

Помимо этого, одним из направлений компании «ЭлектроПласт» является направление «Источники питания». Мы предлагаем Вам помощь Конструкторского отдела:

- Подбор оптимального решения, техническое обоснование при выборе компонента;
- Подбор аналогов;
- Консультации по применению компонента;
- Поставка образцов и прототипов;
- Техническая поддержка проекта;
- Защита от снятия компонента с производства.



Как с нами связаться

Телефон: 8 (812) 309 58 32 (многоканальный)

Факс: 8 (812) 320-02-42

Электронная почта: org@eplast1.ru

Адрес: 198099, г. Санкт-Петербург, ул. Калинина, дом 2, корпус 4, литера А.