

**PK SERIES**

85°C Standard

\*Load Life : 85°C 2000 hours.



◆SPECIFICATIONS

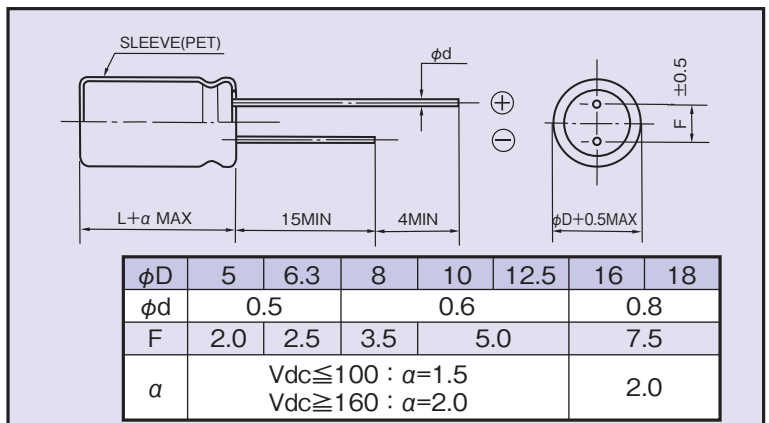
Items	Characteristics		
Category Temperature Range	-40~+85°C	-25~+85°C	
Rated Voltage Range	6.3~400Vdc	450Vdc	
Capacitance Tolerance	±20%(20°C, 120Hz)		
Leakage Current(MAX)	6.3~100Vdc	160~450Vdc	
	I=0.01CV or 3µA whichever is greater. (After 2 minutes application of rated voltage)	CV≤1000	CV>1000
		I=0.1CV+40µA (1minute) I=0.03CV+15µA (5minutes)	I=0.04CV+100µA (1minute) I=0.02CV+25µA (5minutes)
	I=Leakage Current(µA)	C=Capacitance(µF)      V=Rated Voltage(Vdc)	
Dissipation Factor(MAX) (tanδ)	Rated Voltage (Vdc)	6.3 10 16 25 35 50 63 100 160 200 250 350 400 450 (20°C, 120Hz)	
	tanδ	0.28 0.24 0.20 0.16 0.14 0.12 0.10 0.10 0.20 0.20 0.20 0.25 0.25 0.25	
	When capacitance is over 1000µF, tanδ shall be added 0.02 to the listed value with increase of every 1000µF.		
Endurance	After applying rated voltage with rated ripple current for 2000 hours at 85°C, the capacitors shall meet the following requirements.		
	Capacitance Change	Within ±25% of the initial value.	
	Dissipation Factor	Not more than 200% of the specified value.	
	Leakage Current	Not more than the specified value.	
Low Temperature Stability Impedance Ratio(MAX)	Rated Voltage (Vdc)	6.3 10 16 25 35 50 63 100 160 200 250 350 400 450 (120Hz)	
	Z(-25°C)/Z(20°C)	5 4 3 2 2 2 2 2 3 3 4 5 5 7	
	Z(-40°C)/Z(20°C)	12 10 8 5 4 3 3 3 4 4 8 8 10 -	

◆MULTIPLIER FOR RIPPLE CURRENT

Frequency (Hz)	60(50)	120	500	1k	10k≤
Coefficient	0.47~1µF	0.50	1.00	1.20	1.30 1.50
	2.2~4.7µF	0.65	1.00	1.20	1.30 1.50
	10~47µF	0.80	1.00	1.20	1.30 1.50
	100~1000µF	0.80	1.00	1.10	1.15 1.20
	2200~33000µF	0.80	1.00	1.05	1.10 1.15

◆DIMENSIONS

(mm)



◆OPTION

	Code
PET Sleeve	EFC

◆PART NUMBER

□□□ PK □□□□□ M □□□ □□ D×L  
 Rated Voltage    Series    Capacitance    Capacitance Tolerance    Option    Lead Forming    Case Size



# Mouser Electronics

Authorized Distributor

Click to View Pricing, Inventory, Delivery & Lifecycle Information:

## Rubycon:

[100PK1000MEFC18X31.5](#) [100PK100MEFC10X16](#) [100PK10MEFC5X11](#) [100PK1MEFC5X11](#)  
[100PK220MEFC12.5X20](#) [100PK22MEFC6.3X11](#) [63PK680MEFC12.5X25](#) [63PK22MEFC5X11](#) [63PK3300MEFC18X40](#)  
[63PK330MEFC10X20](#) [63PK33MEFC6.3X11](#) [63PK470MEFC12.5X20](#) [63PK47MEFC6.3X11](#) [6.3PK680MEFC6.3X11](#)  
[63PK1000MEFC16X25](#) [63PK100MEFC8X11.5](#) [63PK10MEFC5X11](#) [63PK2200MEFC18X31.5](#) [63PK220MEFC10X16](#)  
[6.3PK33000MEFC18X40](#) [6.3PK3300MEFC10X20](#) [6.3PK330MEFC6.3X11](#) [6.3PK4700MEFC12.5X20](#)  
[6.3PK470MEFC6.3X11](#) [6.3PK6800MEFC12.5X25](#) [6.3PK10000MEFC16X25](#) [6.3PK1000MEFC8X11.5](#)  
[6.3PK15000MEFC16X31.5](#) [6.3PK22000MEFC16X35.5](#) [6.3PK2200MEFC10X16](#) [6.3PK220MEFC5X11](#)  
[50PK3R3MEFC5X11](#) [50PK4700MEFC18X40](#) [50PK470MEFC10X20](#) [50PK47MEFC6.3X11](#) [50PK4R7MEFC5X11](#)  
[50PK680MEFC12.5X20](#) [50PK220MEFC10X12.5](#) [50PK22MEFC5X11](#) [50PK2R2MEFC5X11](#) [50PK3300MEFC18X31.5](#)  
[50PK330MEFC10X16](#) [50PK33MEFC5X11](#) [450PK4R7MEFC10X12.5](#) [50PK1000MEFC12.5X25](#)  
[50PK100MEFC8X11.5](#) [50PK10MEFC5X11](#) [50PK1MEFC5X11](#) [50PK2200MEFC16X31.5](#) [450PK1MEFC6.3X11](#)  
[450PK22MEFC12.5X25](#) [450PK2R2MEFC8X11.5](#) [450PK33MEFC16X25](#) [450PK3R3MEFC8X11.5](#)  
[450PK47MEFC16X31.5](#) [400PK3R3MEFC8X11.5](#) [400PK47MEFC16X25](#) [400PK4R7MEFC10X12.5](#)  
[450PK0R47MEFC6.3X11](#) [450PK100MEFC18X40](#) [450PK10MEFC10X20](#) [400PK100MEFC18X35.5](#)  
[400PK10MEFC10X16](#) [400PK1MEFC6.3X11](#) [400PK22MEFC12.5X20](#) [400PK2R2MEFC8X11.5](#)  
[400PK33MEFC12.5X25](#) [35PK4700MEFC16X35.5](#) [35PK470MEFC10X12.5](#) [35PK47MEFC5X11](#)  
[35PK6800MEFC18X35.5](#) [35PK680MEFC10X16](#) [400PK0R47MEFC6.3X11](#) [35PK2200MEFC16X25](#)  
[35PK220MEFC8X11.5](#) [35PK22MEFC5X11](#) [35PK3300MEFC16X25](#) [35PK330MEFC10X12.5](#) [35PK33MEFC5X11](#)  
[350PK33MEFC12.5X25](#) [350PK3R3MEFC8X11.5](#) [350PK47MEFC16X25](#) [350PK4R7MEFC8X11.5](#)  
[35PK1000MEFC10X20](#) [35PK100MEFC6.3X11](#) [25PK680MEFC10X12.5](#) [350PK0R47MEFC6.3X11](#)  
[350PK100MEFC18X31.5](#) [350PK10MEFC10X16](#) [350PK1MEFC6.3X11](#) [350PK22MEFC12.5X20](#)  
[25PK330MEFC8X11.5](#) [25PK33MEFC5X11](#) [25PK4700MEFC16X25](#) [25PK470MEFC8X11.5](#) [25PK47MEFC5X11](#)  
[25PK6800MEFC16X31.5](#) [25PK10000MEFC18X35.5](#) [25PK1000MEFC10X16](#) [25PK100MEFC5X11](#)



Компания «ЭлектроПласт» предлагает заключение долгосрочных отношений при поставках импортных электронных компонентов на взаимовыгодных условиях!

Наши преимущества:

- Оперативные поставки широкого спектра электронных компонентов отечественного и импортного производства напрямую от производителей и с крупнейших мировых складов;
- Поставка более 17-ти миллионов наименований электронных компонентов;
- Поставка сложных, дефицитных, либо снятых с производства позиций;
- Оперативные сроки поставки под заказ (от 5 рабочих дней);
- Экспресс доставка в любую точку России;
- Техническая поддержка проекта, помощь в подборе аналогов, поставка прототипов;
- Система менеджмента качества сертифицирована по Международному стандарту ISO 9001;
- Лицензия ФСБ на осуществление работ с использованием сведений, составляющих государственную тайну;
- Поставка специализированных компонентов (Xilinx, Altera, Analog Devices, Intersil, Interpoint, Microsemi, Aeroflex, Peregrine, Syfer, Eurofarad, Texas Instrument, Miteq, Cobham, E2V, MA-COM, Hittite, Mini-Circuits, General Dynamics и др.);

Помимо этого, одним из направлений компании «ЭлектроПласт» является направление «Источники питания». Мы предлагаем Вам помощь Конструкторского отдела:

- Подбор оптимального решения, техническое обоснование при выборе компонента;
- Подбор аналогов;
- Консультации по применению компонента;
- Поставка образцов и прототипов;
- Техническая поддержка проекта;
- Защита от снятия компонента с производства.



#### Как с нами связаться

**Телефон:** 8 (812) 309 58 32 (многоканальный)

**Факс:** 8 (812) 320-02-42

**Электронная почта:** [org@eplast1.ru](mailto:org@eplast1.ru)

**Адрес:** 198099, г. Санкт-Петербург, ул. Калинина, дом 2, корпус 4, литера А.