

# MWZ series

Waterproof snap-action micro switches

Distinctive features and specifications



- IP67 sealed
- UL certified
- 1 million mechanical lifecycles
- Ideal for adverse environment applications
- Optional sealed wire outlet available

## ENVIRONMENTAL SPECIFICATIONS

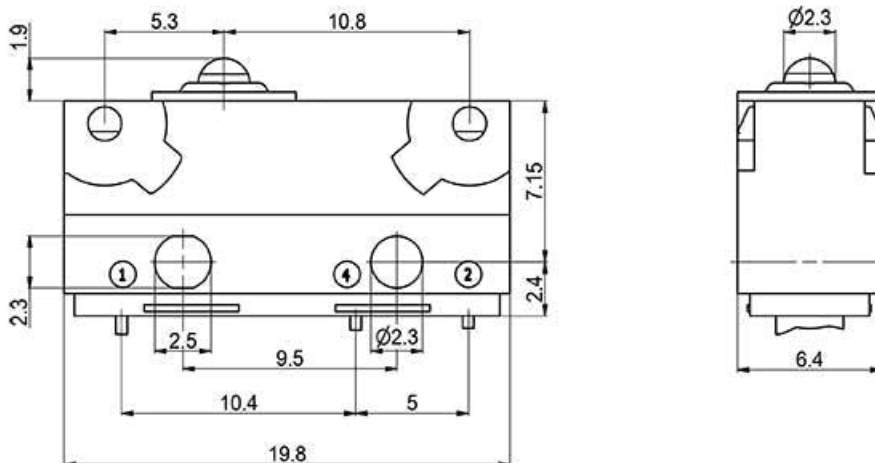
Housing	–	PA66-FR50
Cover	–	PA66-FR50
Actuator	–	PBT
Actuator sealing	–	Methyl Vinyl Silicone rubber
Terminals	–	CuZn AG plated
Contacts	–	AgNi - Silver nickel
Contact spring	–	Stainless steel
Contact sealing	–	Epoxy resin

## ELECTRICAL SPECIFICATIONS

Rating	–	5(2)A 125/250VAC
Electrical lifecycle	–	Minimum: 50,000 cycles

## GENERAL SPECIFICATIONS

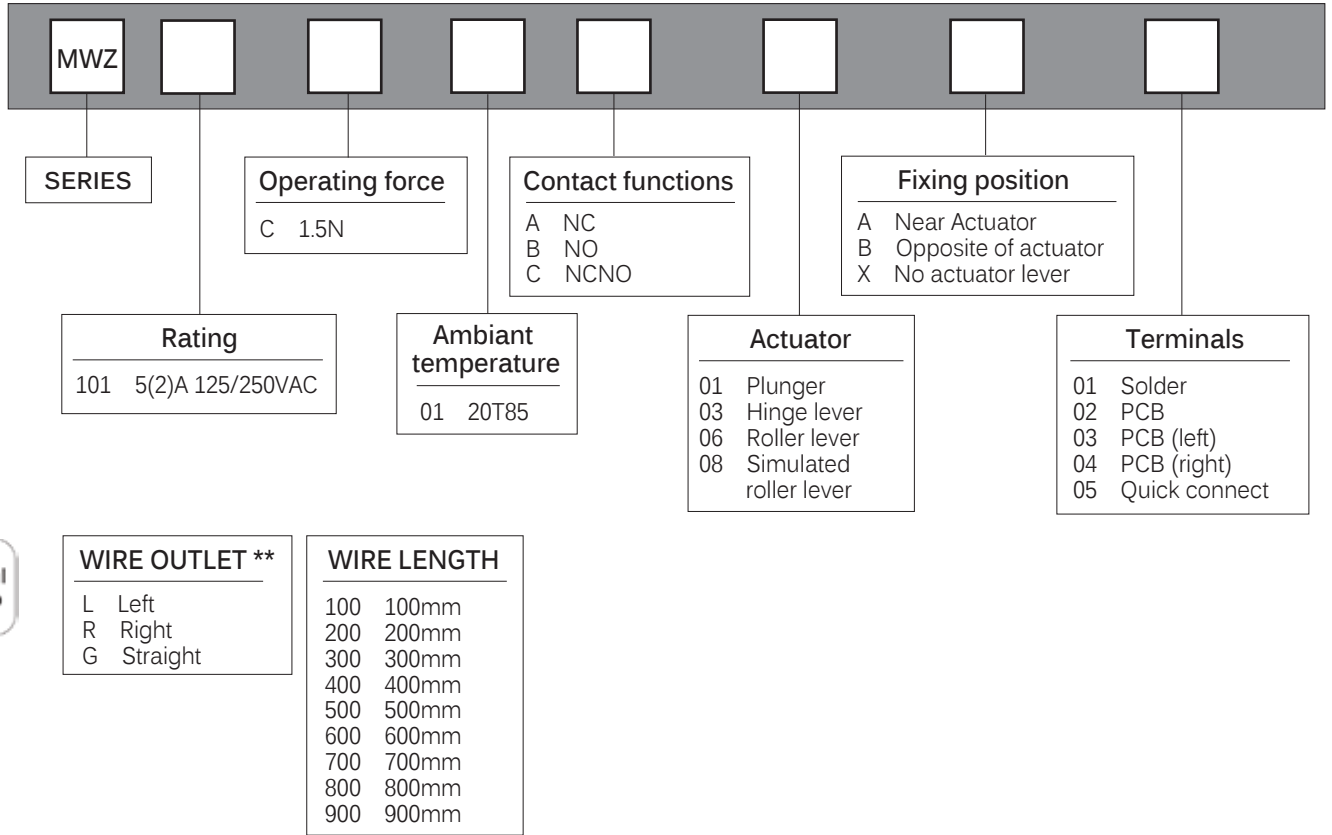
Operating temperature	–	-40°C to +85°C (-40°F to +185°F)
Sealing	–	IP67
Contact opening	–	<3 mm (.118in)
Typical operating force	–	1.5N
Mechanical lifecycle	–	Minimum: 1 million cycles



# MWZ series

Waterproof snap-action micro switches

Overview



NOTES: Standard wire colors are: Common = White; Normally closed = Red; Normally open = Black  
 \*\* Only Solder terminal option available when choosing **optional** WIRE OUTLET.



Sealed to IP67 - protected against dust and liquid ingress



Packaging units:  
 With wires (bags): 20 to 100 pieces per bag (depending on quantity & length of wire).  
 Without wires (tray): 100 pieces per tray.

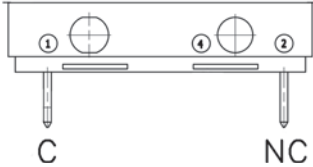
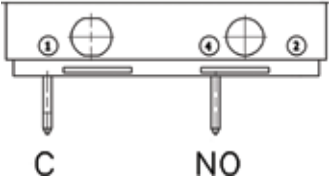
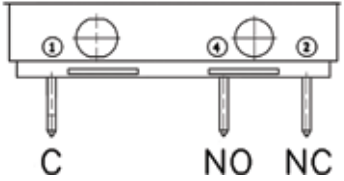


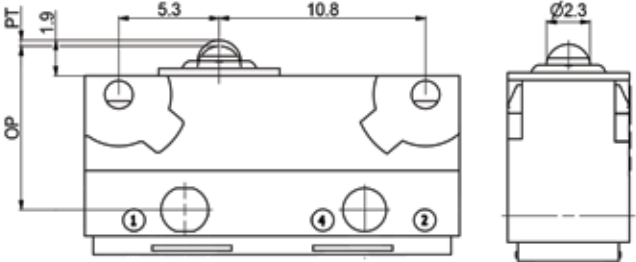
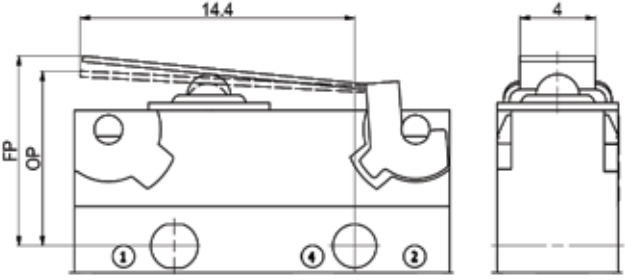
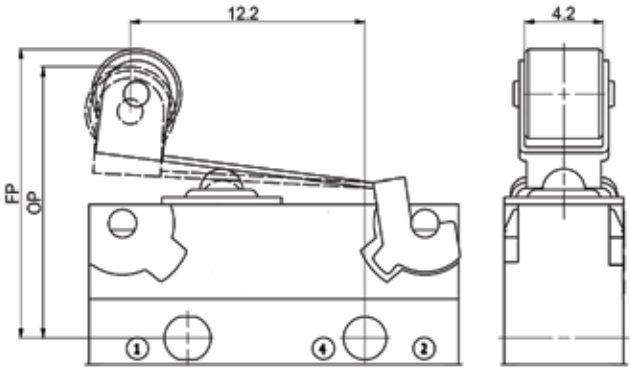
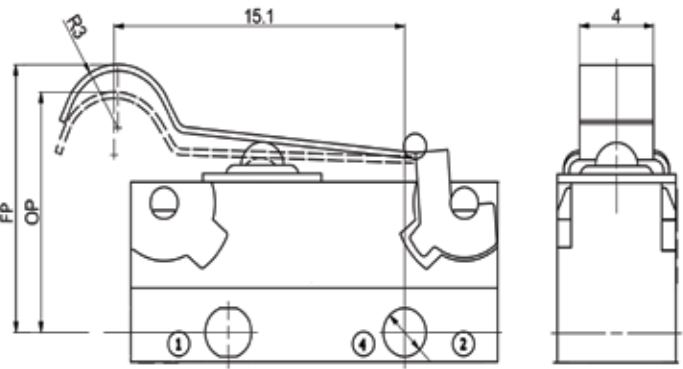
Note: The company reserves the right to change specifications without notice.

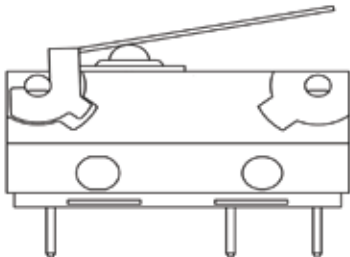
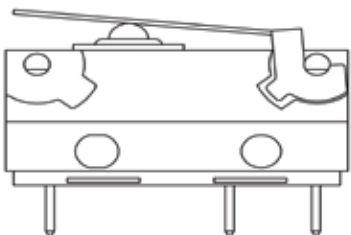
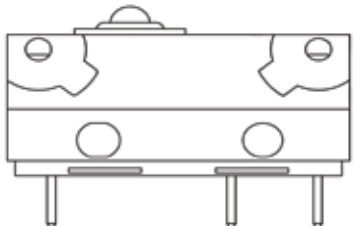
# MWZ series

Waterproof snap-action micro switches

Dimensional drawings and option detail

CONTACT FUNCTIONS		
A - NORMALLY CLOSED	B - NORMALLY OPEN	C - NORMALLY CLOSED / NORMALLY OPEN
		

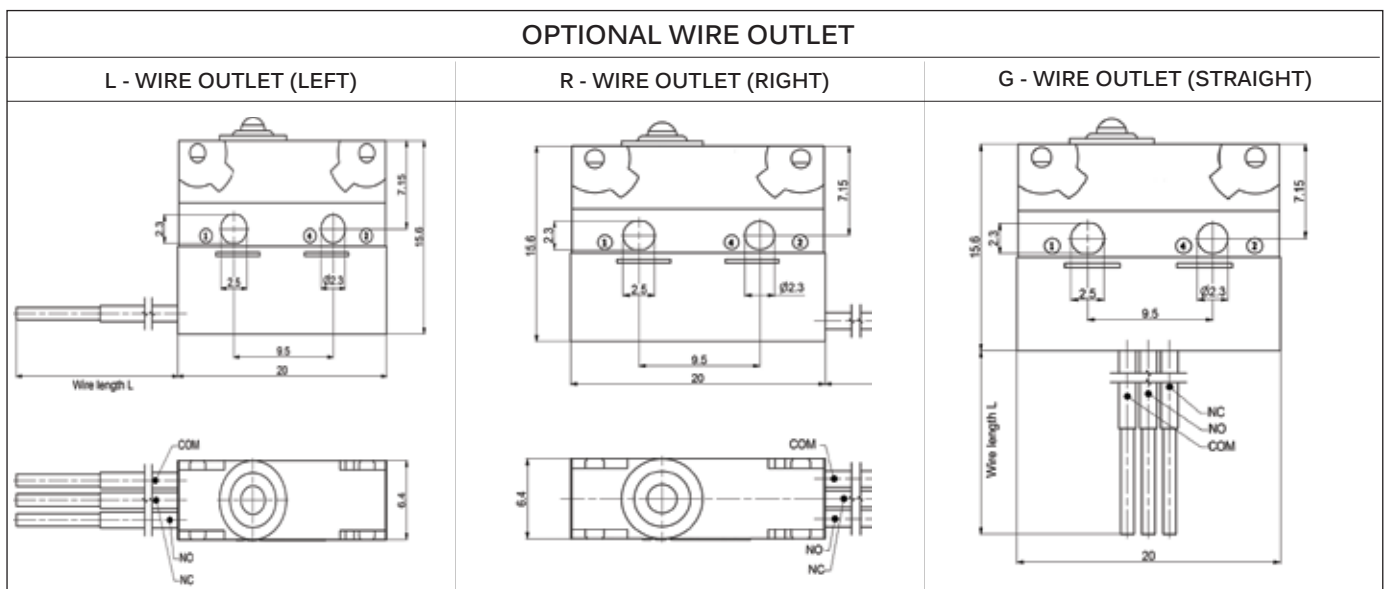
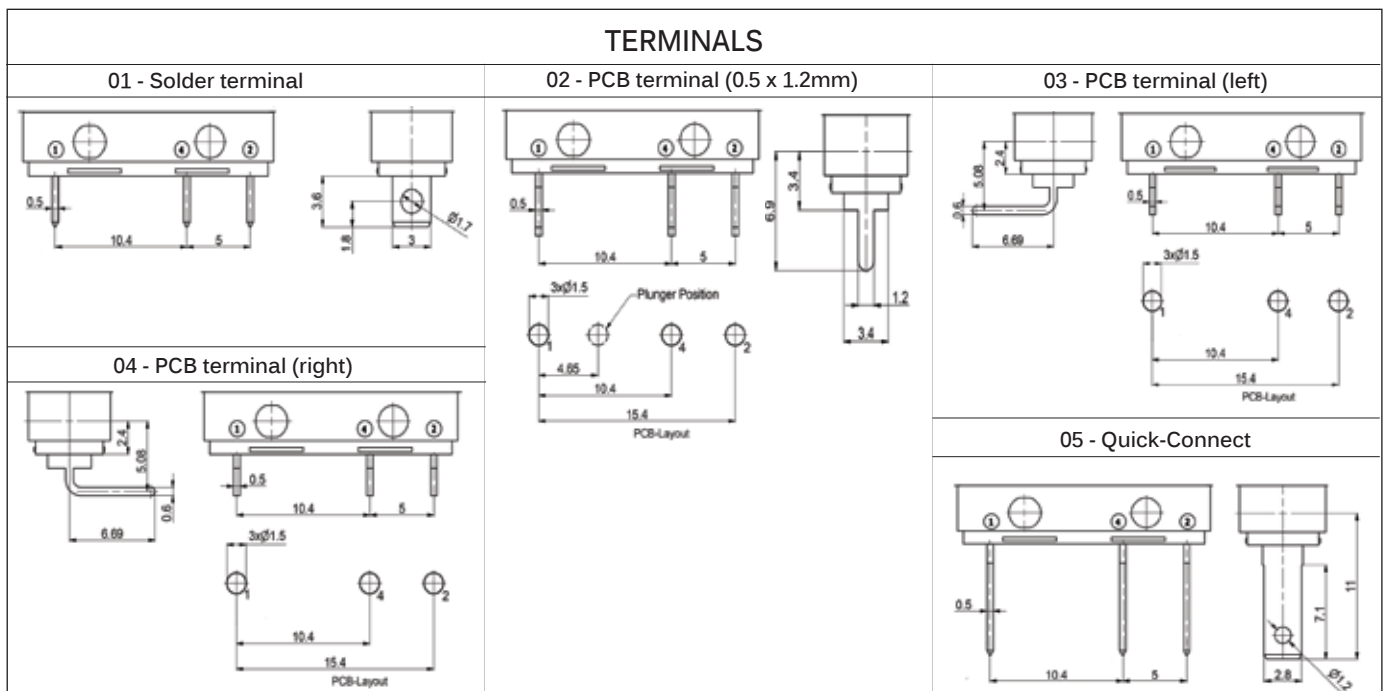
ACTUATORS	
01 - Plunger	03 - Hinge lever
	
06 - Roller lever	08 - Simulated roller lever
	

FIXING POSITION		
A - Near actuator	B - Opposite of actuator	X - No actuator lever
		

# MWZ series

Waterproof snap-action micro switches

Additional wiring options



## TRAVEL TABLE

MWZ	Actuator code	Actuator Length	Operating Force on lever ( $\leq N$ )	Pretravel (mm)	Overtravel (min. mm)	Movement differential ( $\geq mm$ )
Plunger (Standard)	01	-	-	0.8	0.4	0.1
<b>NEAR ACTUATOR FIXED</b>						
Hinge Lever	03	14.4	0.55	-	1.0	0.6
Roller Lever (long)	06	12.2	0.60	-	1.0	0.4
Simulated Roller Lever	08	15.1	0.50	-	1.0	0.6
<b>OPPOSITE ACTUATOR FIXED</b>						
Hinge Lever	03	14.4	1.05	-	0.8	0.4
Roller Lever (long)	06	12.2	1.20	-	0.6	0.4
Simulated Roller Lever	08	15.1	1.00	-	0.8	0.4



Компания «ЭлектроПласт» предлагает заключение долгосрочных отношений при поставках импортных электронных компонентов на взаимовыгодных условиях!

Наши преимущества:

- Оперативные поставки широкого спектра электронных компонентов отечественного и импортного производства напрямую от производителей и с крупнейших мировых складов;
- Поставка более 17-ти миллионов наименований электронных компонентов;
- Поставка сложных, дефицитных, либо снятых с производства позиций;
- Оперативные сроки поставки под заказ (от 5 рабочих дней);
- Экспресс доставка в любую точку России;
- Техническая поддержка проекта, помощь в подборе аналогов, поставка прототипов;
- Система менеджмента качества сертифицирована по Международному стандарту ISO 9001;
- Лицензия ФСБ на осуществление работ с использованием сведений, составляющих государственную тайну;
- Поставка специализированных компонентов (Xilinx, Altera, Analog Devices, Intersil, Interpoint, Microsemi, Aeroflex, Peregrine, Syfer, Eurofarad, Texas Instrument, Miteq, Cobham, E2V, MA-COM, Hittite, Mini-Circuits, General Dynamics и др.);

Помимо этого, одним из направлений компании «ЭлектроПласт» является направление «Источники питания». Мы предлагаем Вам помощь Конструкторского отдела:

- Подбор оптимального решения, техническое обоснование при выборе компонента;
- Подбор аналогов;
- Консультации по применению компонента;
- Поставка образцов и прототипов;
- Техническая поддержка проекта;
- Защита от снятия компонента с производства.



#### Как с нами связаться

**Телефон:** 8 (812) 309 58 32 (многоканальный)

**Факс:** 8 (812) 320-02-42

**Электронная почта:** [org@eplast1.ru](mailto:org@eplast1.ru)

**Адрес:** 198099, г. Санкт-Петербург, ул. Калинина, дом 2, корпус 4, литера А.