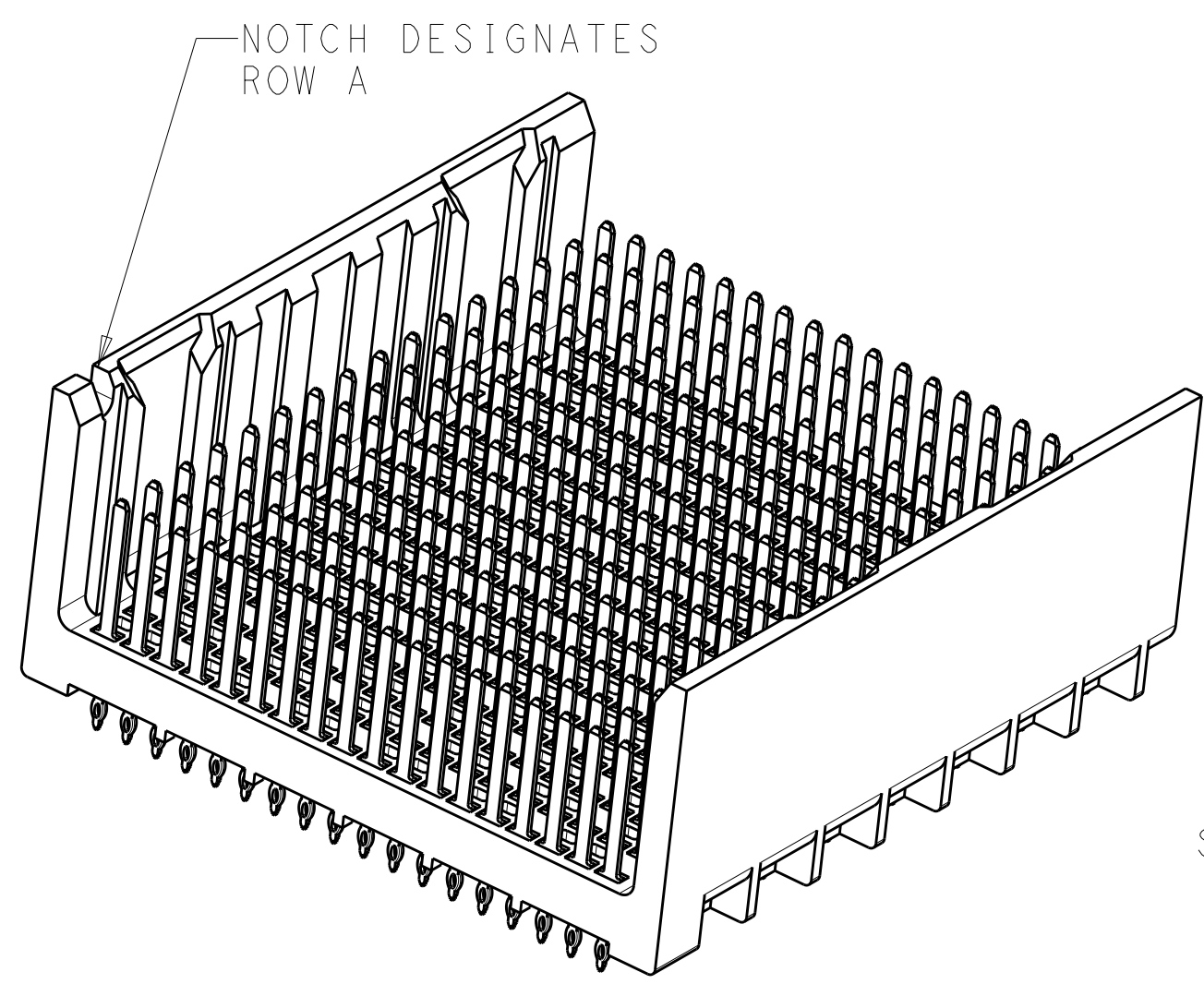
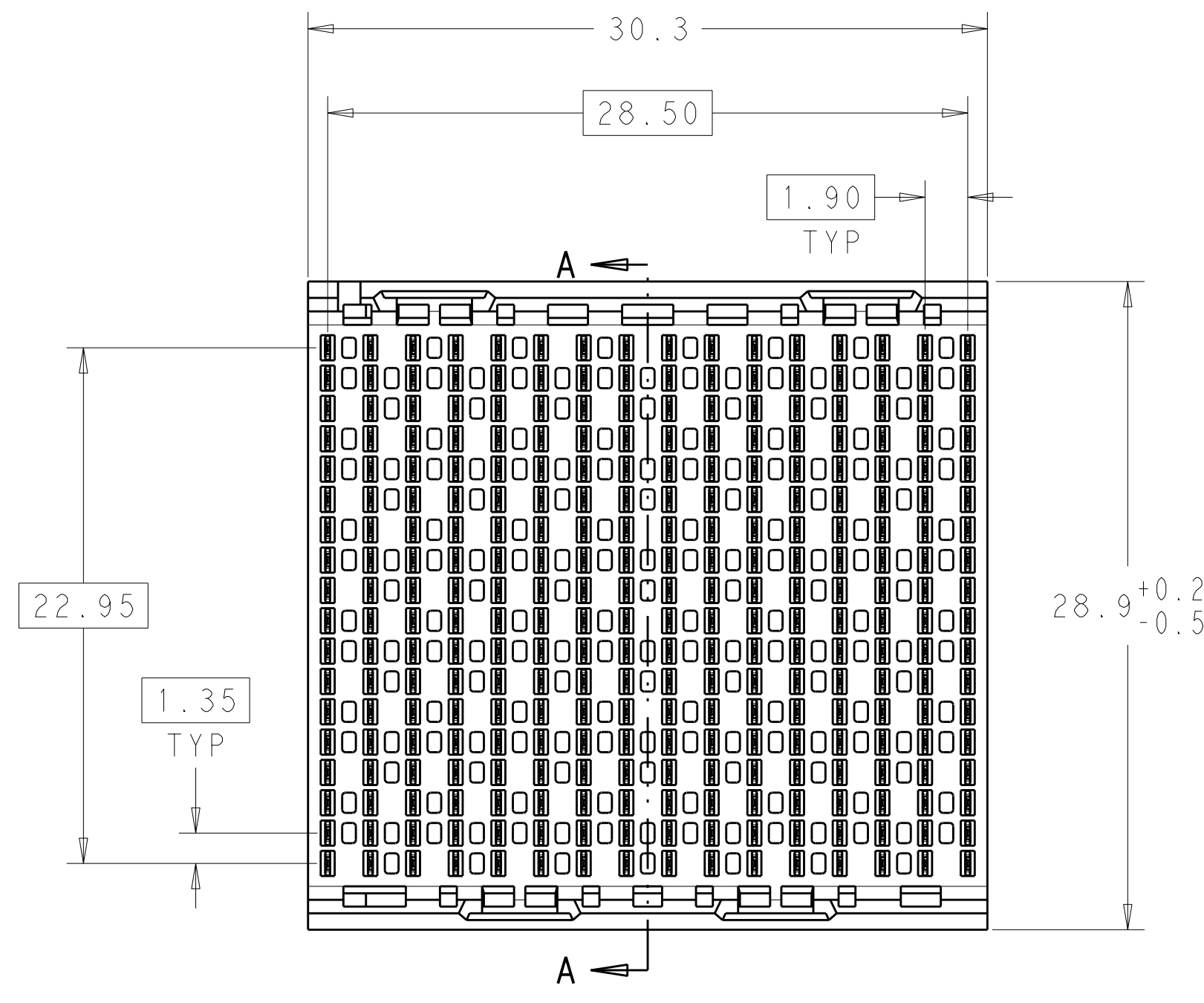
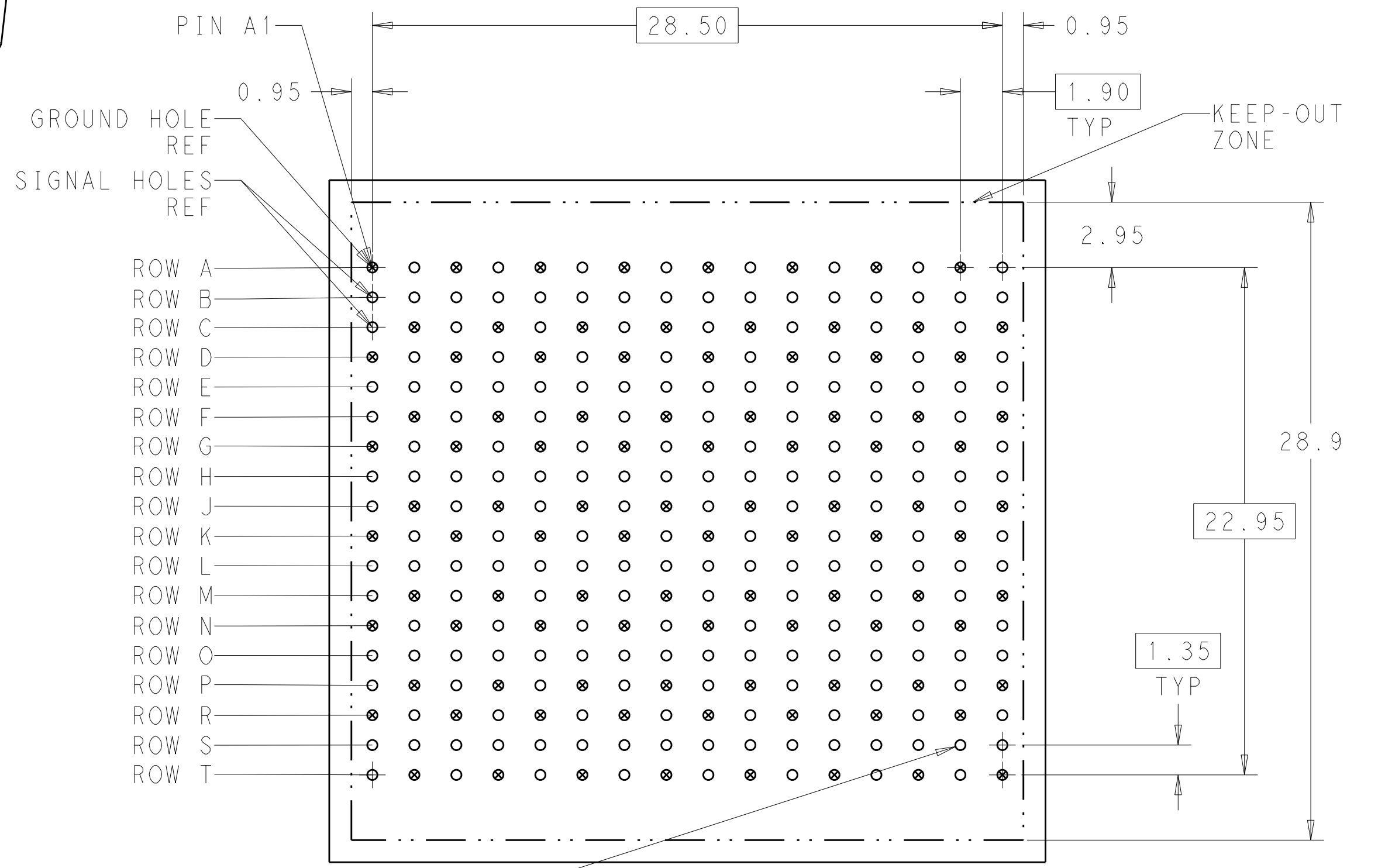


| LOC | DIST | REV | DATE | BY | APPD |
|-----|------|-----|-----------|-----|------|
| AD | 00 | A | 02MAY2011 | RKC | JE |

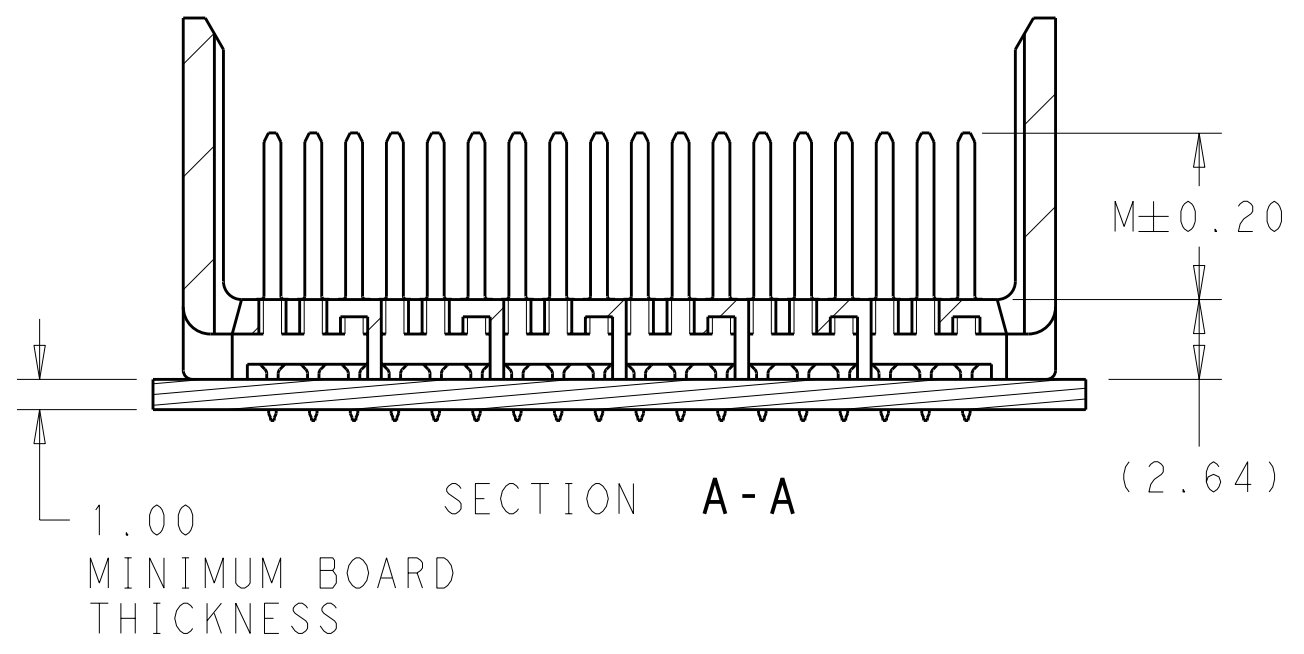
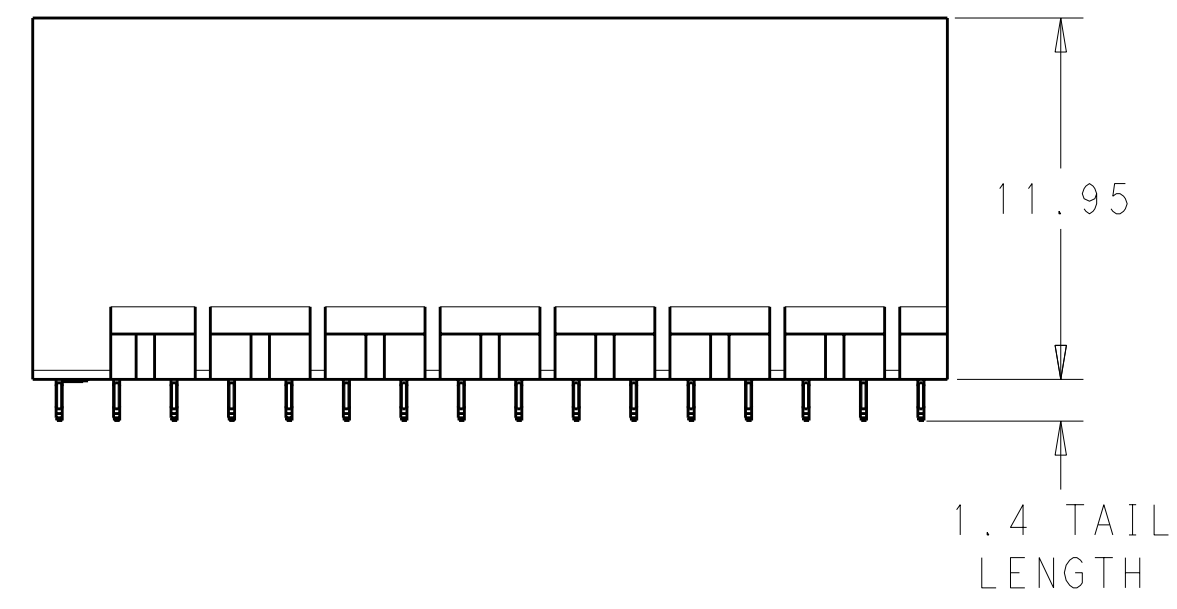


- 1 MATERIAL:
HOUSING: LCP, GLASS FILLED, UL94V-0.
TERMINALS: HIGH PERFORMANCE COPPER ALLOY.
- 2 FINISH:
30µ" MIN GOLD IN CONTACT AREA. SELECTIVE TIN
ON PCB TAILS, NICKEL OVERALL.
- 3 FINISH:
30µ" MIN GOLD IN CONTACT AREA. SELECTIVE TIN-LEAD
ON PCB TAILS, NICKEL OVERALL.



288X $\varnothing 0.46 \pm 0.05$
 $\varnothing 0.10$
 PLATED THRU HOLE

UNGUIDED
 BACKPLANE HOLE PATTERN
 (CONNECTOR SIDE)



| | | | |
|---------------------------------------------------------------------------------------------|----------------------------------------------------------------|-----------------------------------------------|-----------------------------------------------------------------------------------------|
| THIS DRAWING IS A CONTROLLED DOCUMENT. | | DWN R. COELLO 02MAY2011 | TE Connectivity |
| DIMENSIONS: mm | | CHK J. EARY 02MAY2011 | |
| TOLERANCES UNLESS OTHERWISE SPECIFIED: | | APVD J. EARY 02MAY2011 | NAME: IMPACT, 6 PAIR, 16 COLUMN, HEADER UNGUIDED, OPEN END WALL SIGNAL MODULE, 0.46 PTH |
| 0 PLC ± 1 PLC ±0.25 2 PLC ±0.13 3 PLC ± 4 PLC ± ANGLES ± FINISH SEE TABLE | PRODUCT SPEC APPLICATION SPEC WEIGHT CUSTOMER DRAWING | SIZE CAGE CODE DRAWING NO A100779C=2007896 | RESTRICTED TO |
| SCALE 4:1 | | SHEET 1 OF 2 | REV A |

THIS DRAWING IS UNPUBLISHED. RELEASED FOR PUBLICATION 20
 BY: ALL RIGHTS RESERVED.

| LOC | DIST | REVISIONS | | | | |
|-----|------|-----------|-----|-------------|-----|------|
| AD | 00 | P | LTG | DATE | DWN | APVD |
| | | - | - | SEE SHEET 1 | - | - |
| | | | | | | |
| | | | | | | |

| FINISH | DIM M | PART NUMBER |
|---------------|-------|-------------|
| \triangle_3 | 5.5 | 2007896-6 |
| \triangle_3 | 4.9 | 2007896-5 |
| \triangle_3 | 4.5 | 2007896-4 |
| \triangle_2 | 5.5 | 2007896-3 |
| \triangle_2 | 4.9 | 2007896-2 |
| \triangle_2 | 4.5 | 2007896-1 |

REFER TO WWW.TE.COM
 FOR PRODUCT AVAILABILITY

| | | | |
|------------------------------------------------------------------------------------------------------------------------------------------------------------------|--|---------------------------|----------------------------------------|
| THIS DRAWING IS A CONTROLLED DOCUMENT. | | DWN R. COELLO 02MAY2011 | STE TE Connectivity |
| DIMENSIONS: mm | | CHK J. EABY 02MAY2011 | |
| TOLERANCES UNLESS OTHERWISE SPECIFIED: | | APVD J. EABY 02MAY2011 | NAME IMPACT, 6 PAIR, 16 COLUMN, HEADER |
| <ul style="list-style-type: none"> 9 PLC ±0.25 3 PLC ±0.13 5 PLC ± 4 PLC ± ANGLES ± FINISH SEE TABLE | | PRODUCT SPEC | UNGUIDED, OPEN END WALL |
| MATERIAL | | APPLICATION SPEC | SIGNAL MODULE, 0.46 PTH |
| WEIGHT | | SIZE CAGE CODE DRAWING NO | RESTRICTED TO |
| CUSTOMER DRAWING | | A100779C=2007896 | SCALE 5:1 SHEET 2 OF 2 REV A |



Компания «ЭлектроПласт» предлагает заключение долгосрочных отношений при поставках импортных электронных компонентов на взаимовыгодных условиях!

Наши преимущества:

- Оперативные поставки широкого спектра электронных компонентов отечественного и импортного производства напрямую от производителей и с крупнейших мировых складов;
- Поставка более 17-ти миллионов наименований электронных компонентов;
- Поставка сложных, дефицитных, либо снятых с производства позиций;
- Оперативные сроки поставки под заказ (от 5 рабочих дней);
- Экспресс доставка в любую точку России;
- Техническая поддержка проекта, помощь в подборе аналогов, поставка прототипов;
- Система менеджмента качества сертифицирована по Международному стандарту ISO 9001;
- Лицензия ФСБ на осуществление работ с использованием сведений, составляющих государственную тайну;
- Поставка специализированных компонентов (Xilinx, Altera, Analog Devices, Intersil, Interpoint, Microsemi, Aeroflex, Peregrine, Syfer, Eurofarad, Texas Instrument, Miteq, Cobham, E2V, MA-COM, Hittite, Mini-Circuits, General Dynamics и др.);

Помимо этого, одним из направлений компании «ЭлектроПласт» является направление «Источники питания». Мы предлагаем Вам помощь Конструкторского отдела:

- Подбор оптимального решения, техническое обоснование при выборе компонента;
- Подбор аналогов;
- Консультации по применению компонента;
- Поставка образцов и прототипов;
- Техническая поддержка проекта;
- Защита от снятия компонента с производства.



Как с нами связаться

Телефон: 8 (812) 309 58 32 (многоканальный)

Факс: 8 (812) 320-02-42

Электронная почта: org@eplast1.ru

Адрес: 198099, г. Санкт-Петербург, ул. Калинина, дом 2, корпус 4, литера А.