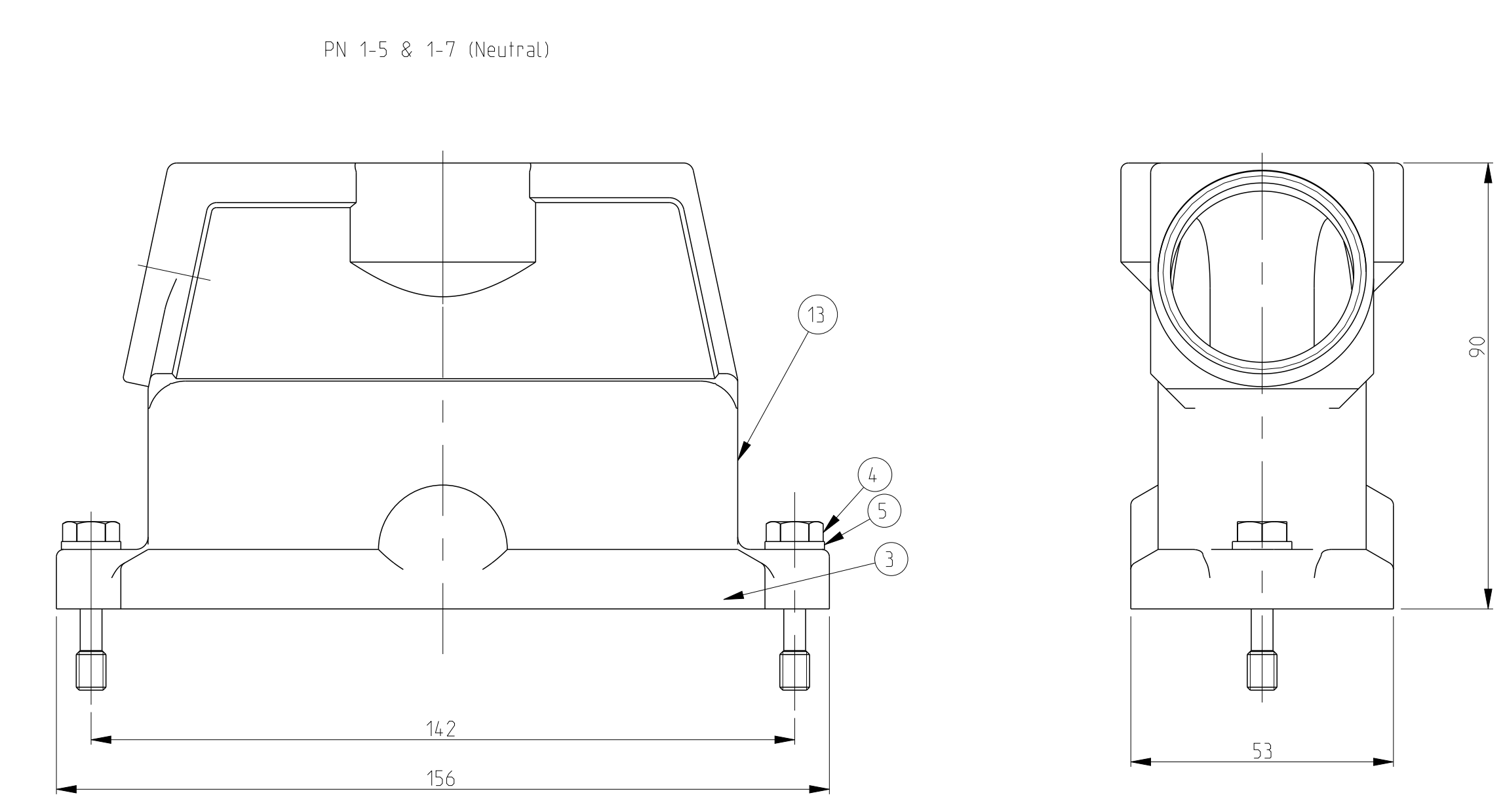
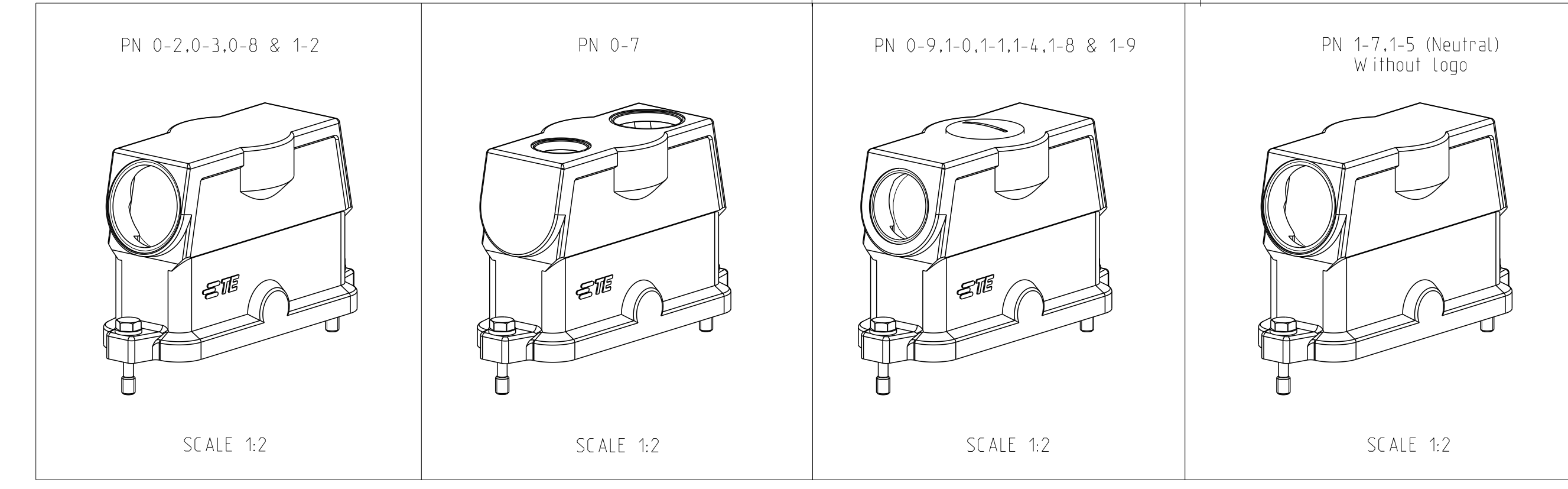
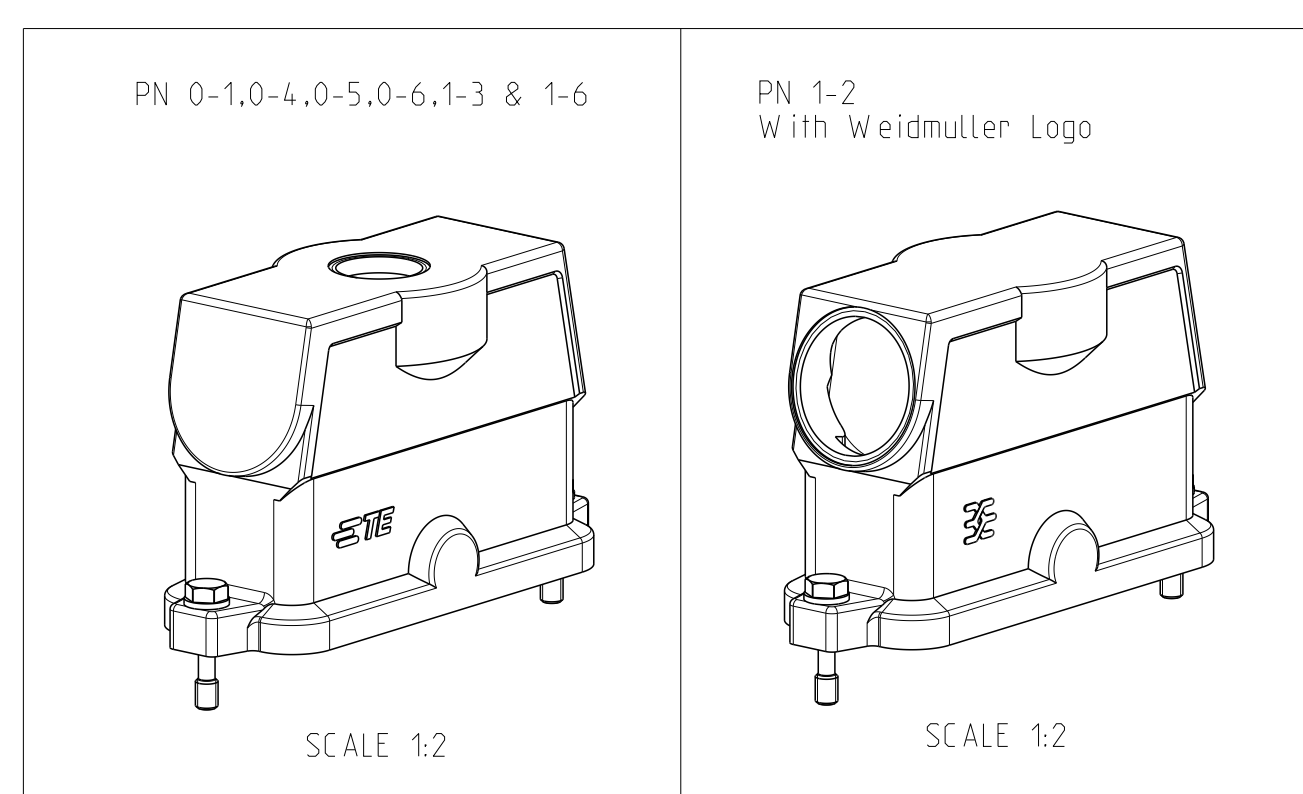
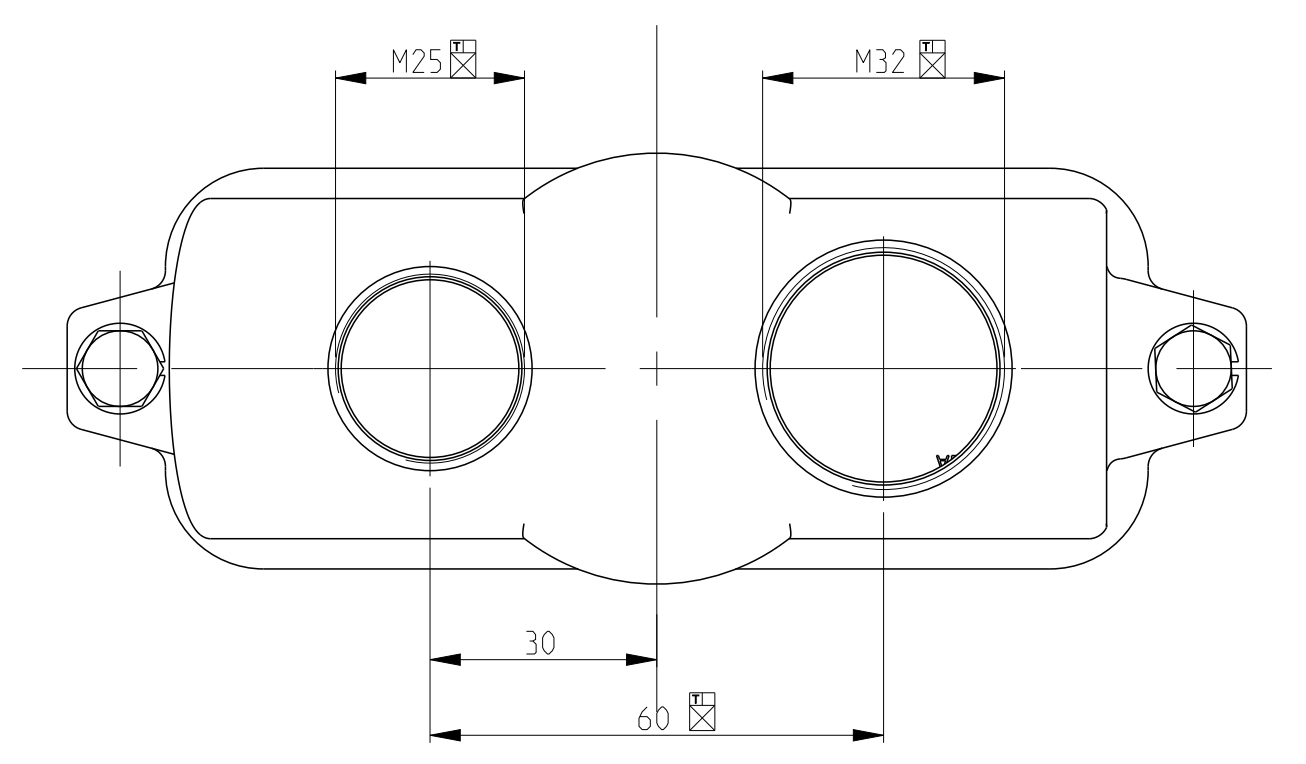
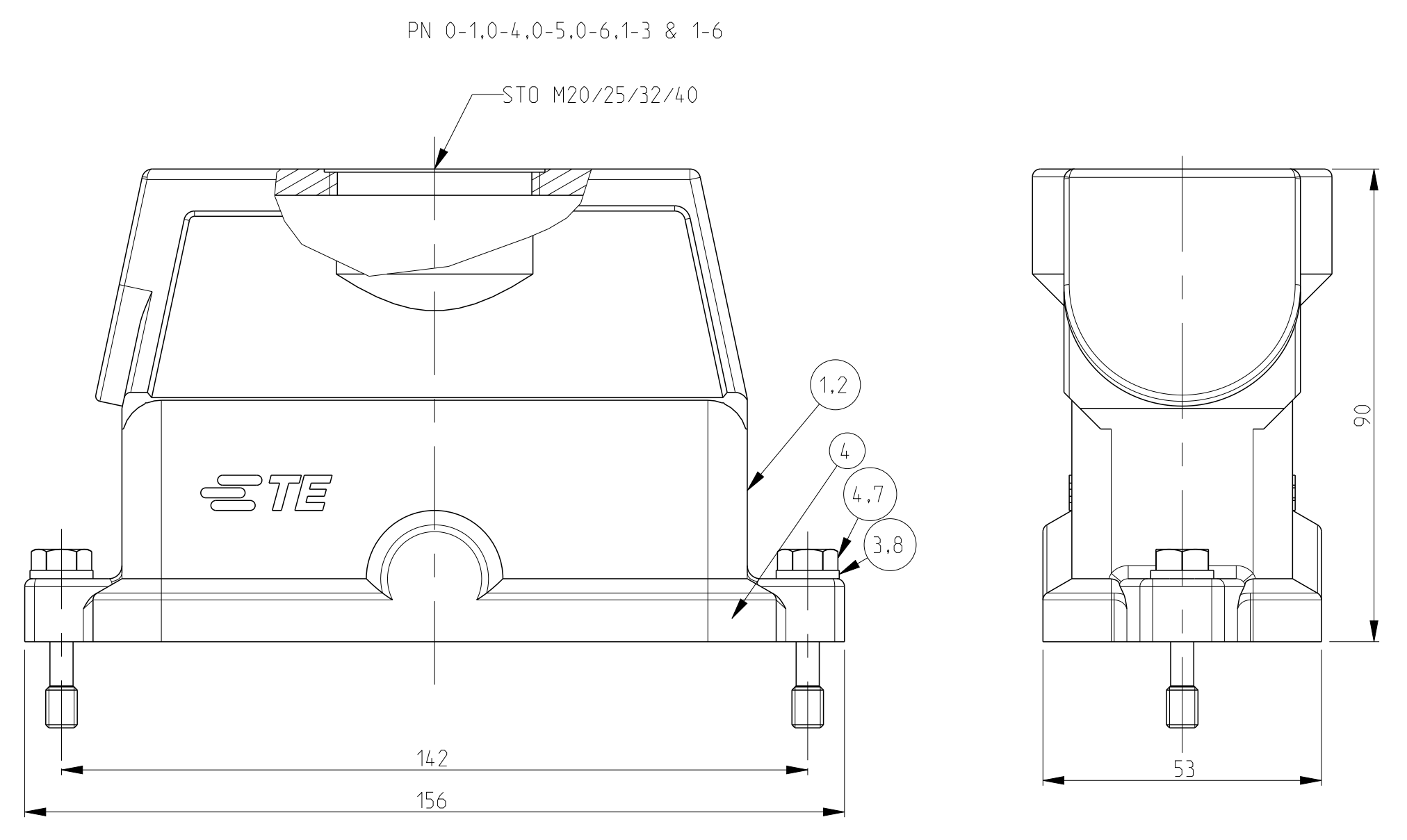
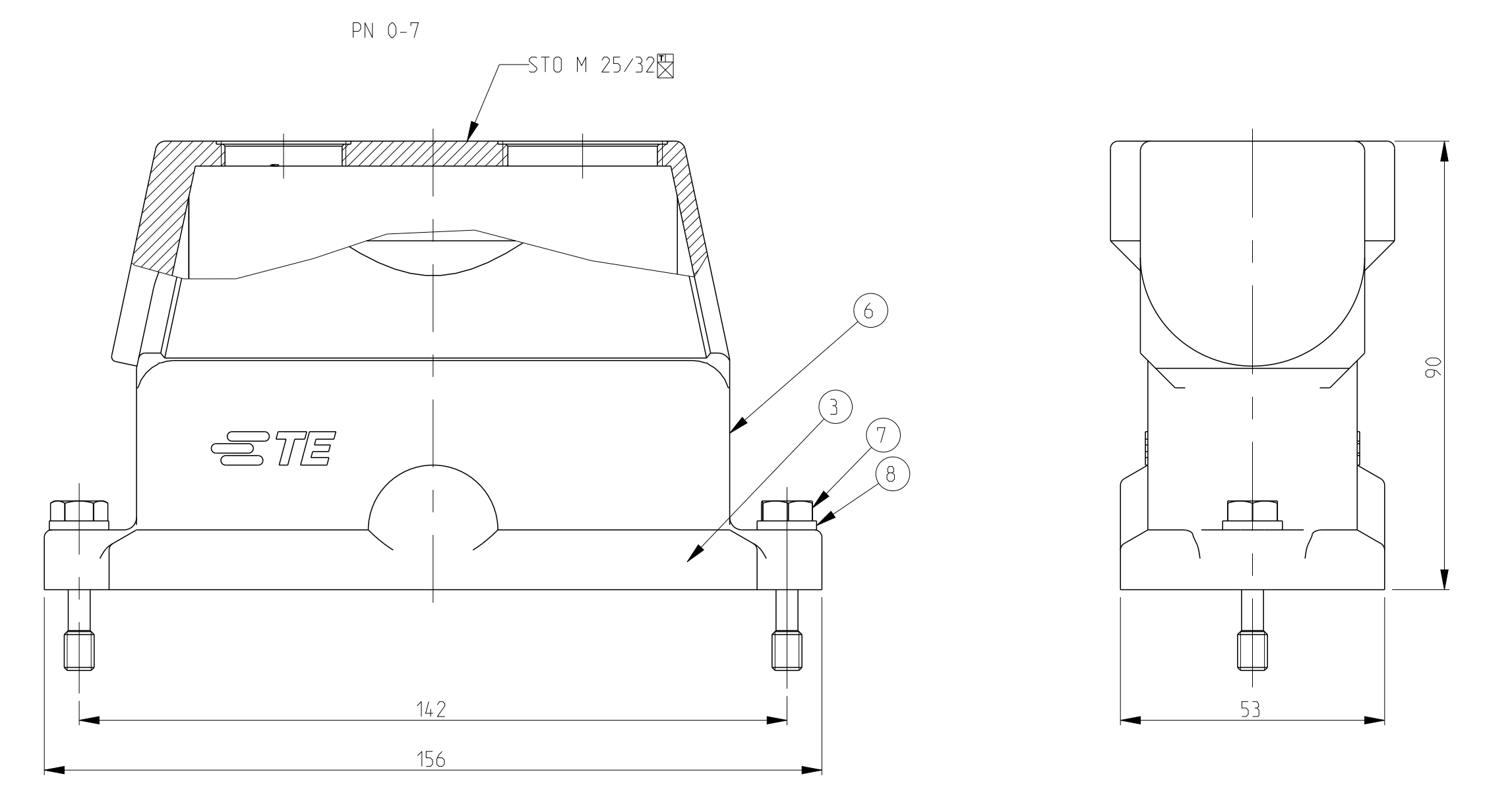
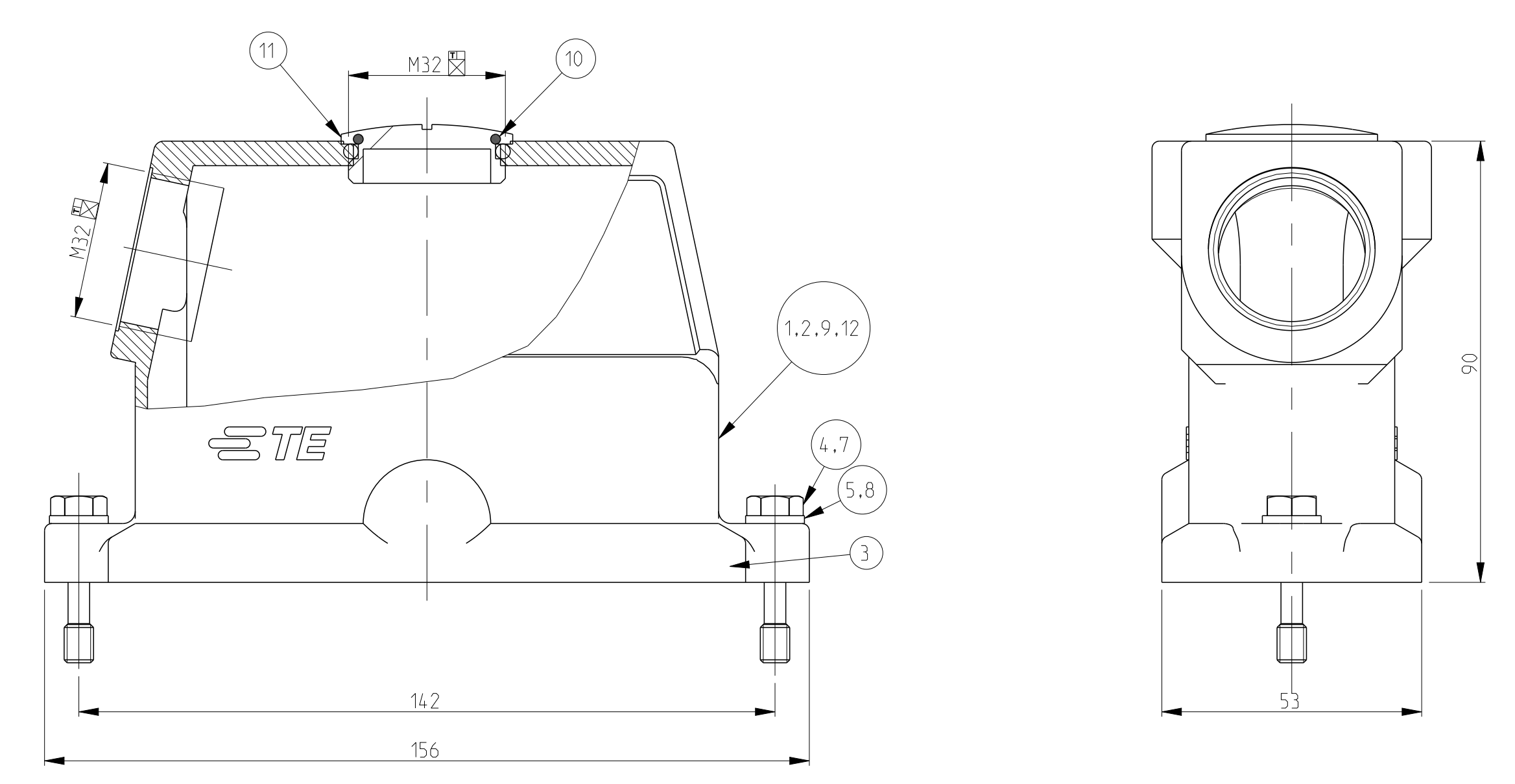
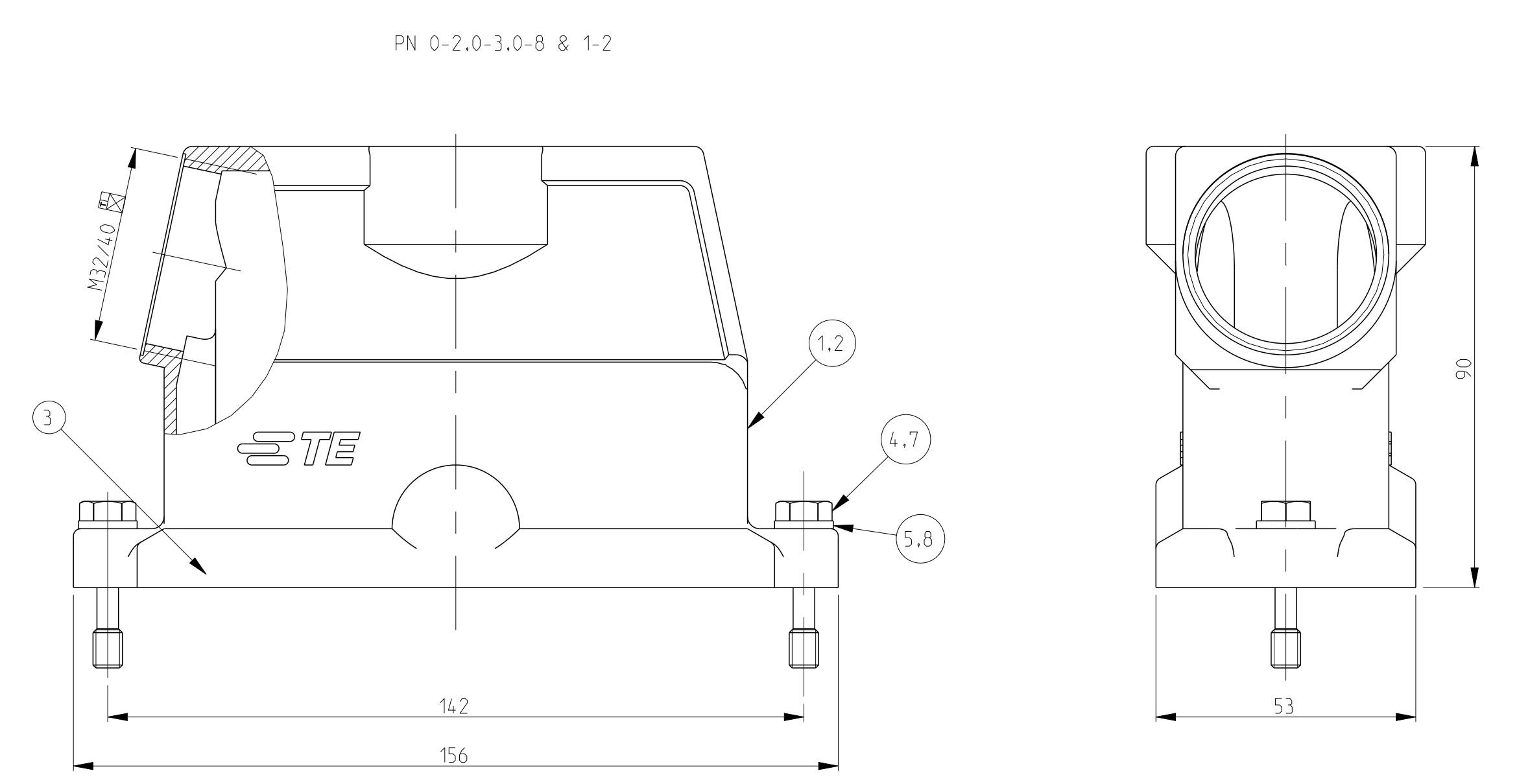


REV	DATE	DESCRIPTION	BY	APPD
A19	ECR-12-004218		050612016	GEM MKO
A20	ECR-16-009337		17082016	GEM MKO
A21	ECR-16-016696		29062017	GEM MKO
A22	ECR-16-016780		19062017	GR MKO

- NOTES:
- Material:Housing:Aluminium Diecasting Alloy  
Seals:Neoprene conductivity
  - Surface:Varnish grey  
ChromITAL TCP passivation -Varnish Black
  - Packaging  
Quantity 5 Pieces in a box
  - Special Packaging  
Quantity 25 Pieces in a box
  - 5 Varnish on the inside not necessarily



QTY	DESCRIPTION	MATERIAL	SURFACE	COLOR	ITEM NO	REMARKS
1	Hood size 8 finished product	Aluminium	SUR TEC 650	Black RAL9005	13	
1	Hood size 8 finished product	Aluminium		Without varnish	12	
1	Blanking Piece	Brass	Nickel plated	Blue	11	
1	O-Ring	Neoprene		Black	10	
1	Hood size 8 finished product	Aluminium		White Aluminium	9	
2	Washer, Plain	Stainless steel	Blank		8	B6.4
2	Screw, Hexagon Bolt	Stainless steel	Blank		7	M6x30
2	Hood size 8 finished product	Aluminium	SUR TEC 650	Black RAL9005	6	
2	Washer, Plain	Stainless steel	Blank		5	B6.4
2	Screw, Hexagon Bolt	Stainless steel	Blank		4	M6x30
1	Seal	Neoprene		Black	3	Conductivity
1	Hood size 8 finished product	Aluminium	SUR TEC 650	Black RAL9005	2	
1	Hood size 8 finished product	Aluminium		Grey RAL7001	1	

THIS DRAWING IS A CONTROLLED DOCUMENT. DATE: 01.08.2000  
 DIMENSIONS: SCHNEIDER, CIP, SCHWEIGER, APO  
 PRODUCT SPEC: HOOD EMV.24/64.STO/STS WITH M-THREAD  
 APPLICATION SPEC: -  
 WEIGHT: 54.0 g  
 CUSTOMER DRAWING: -  
 SCALE: 5:1 SHEET: 1 OF 1 REF: A22



Компания «ЭлектроПласт» предлагает заключение долгосрочных отношений при поставках импортных электронных компонентов на взаимовыгодных условиях!

Наши преимущества:

- Оперативные поставки широкого спектра электронных компонентов отечественного и импортного производства напрямую от производителей и с крупнейших мировых складов;
- Поставка более 17-ти миллионов наименований электронных компонентов;
- Поставка сложных, дефицитных, либо снятых с производства позиций;
- Оперативные сроки поставки под заказ (от 5 рабочих дней);
- Экспресс доставка в любую точку России;
- Техническая поддержка проекта, помощь в подборе аналогов, поставка прототипов;
- Система менеджмента качества сертифицирована по Международному стандарту ISO 9001;
- Лицензия ФСБ на осуществление работ с использованием сведений, составляющих государственную тайну;
- Поставка специализированных компонентов (Xilinx, Altera, Analog Devices, Intersil, Interpoint, Microsemi, Aeroflex, Peregrine, Syfer, Eurofarad, Texas Instrument, Miteq, Cobham, E2V, MA-COM, Hittite, Mini-Circuits, General Dynamics и др.);

Помимо этого, одним из направлений компании «ЭлектроПласт» является направление «Источники питания». Мы предлагаем Вам помощь Конструкторского отдела:

- Подбор оптимального решения, техническое обоснование при выборе компонента;
- Подбор аналогов;
- Консультации по применению компонента;
- Поставка образцов и прототипов;
- Техническая поддержка проекта;
- Защита от снятия компонента с производства.



#### Как с нами связаться

**Телефон:** 8 (812) 309 58 32 (многоканальный)

**Факс:** 8 (812) 320-02-42

**Электронная почта:** [org@eplast1.ru](mailto:org@eplast1.ru)

**Адрес:** 198099, г. Санкт-Петербург, ул. Калинина, дом 2, корпус 4, литера А.