

LOC	DIST	REVISIONS					
GZ	00	P	LTR	DESCRIPTION	DATE	DWN	APVD
			B	0611-0162-03	16MAY2003	TCS	KH

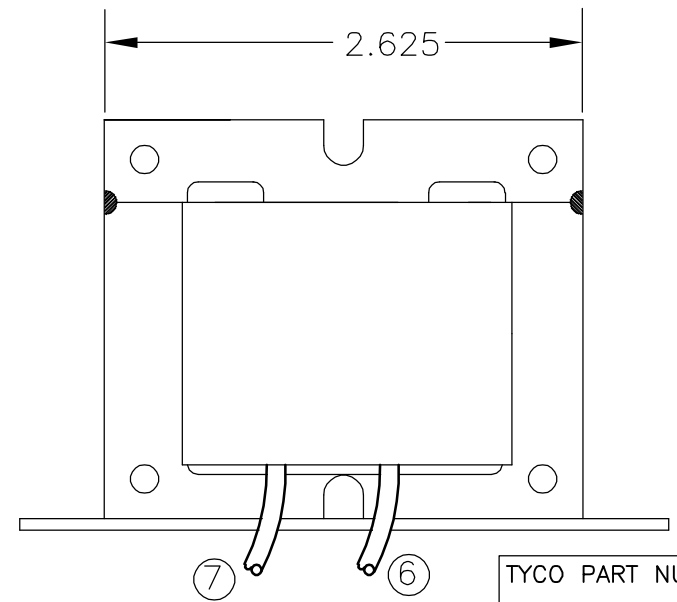
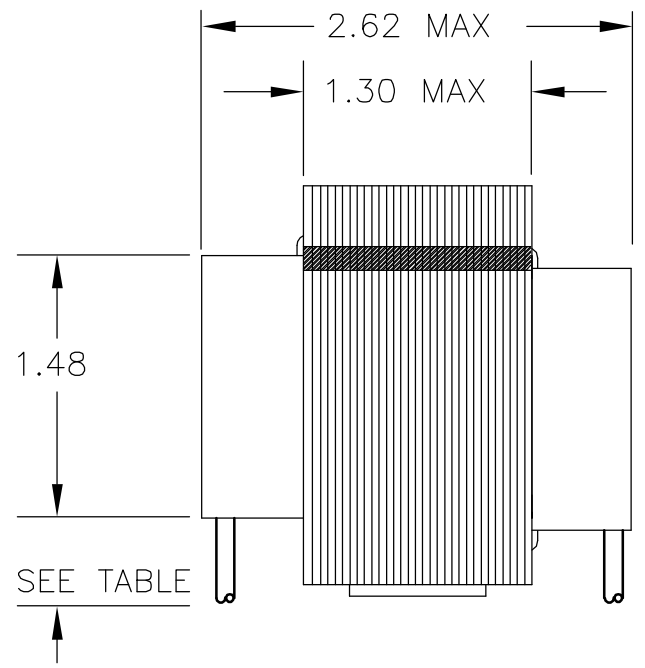
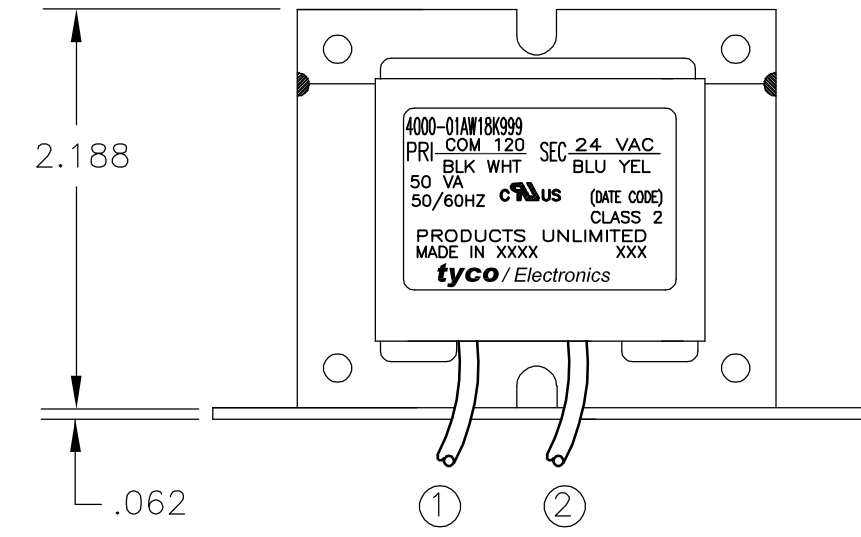
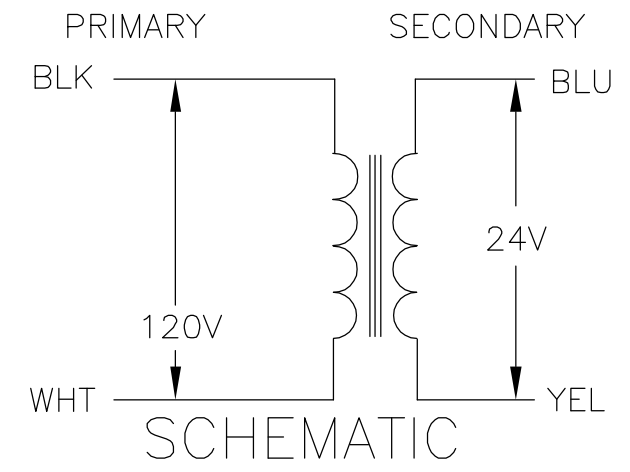
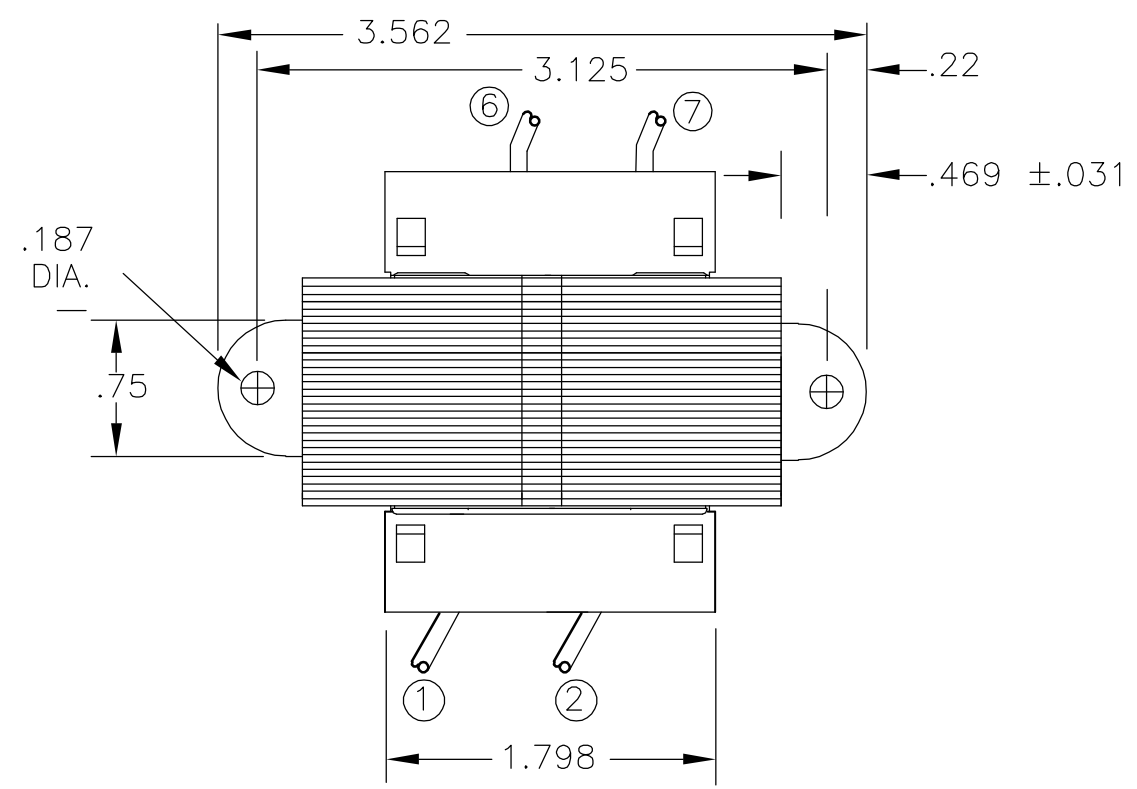
ALL LEADS 18AWG-UNLESS OTHERWISE SPECIFIED

PRIMARY	
LEAD NO.	1 2
VOLTAGE	COM 120
COLOR	BLK WHT
LENGTH	12.0 12.0
STRIP LENGTH	.50 .50

- NOTES
- DIMENSIONS FOR REFERENCE ONLY.
  - ALL LEADS +1"/-0" TOL.
  - STRIP TOL. ±1/32
  - WINDING PROTECTION-INHERENTLY LIMITING

CERTIFICATION: UL & CUL FILE NO. E87824

SECONDARY			
LEAD NO.	6	7	8 9
VOLTAGE	24	VAC	
COLOR	BLU	YEL	
LENGTH	12.0	12.0	
STRIP LENGTH	.50	.50	



4000-01AW18K999  
 PRI COM 120 SEC 24 VAC  
 BLK WHT BLU YEL  
 50 VA (DATE CODE)  
 50/60HZ CLASS 2  
 PRODUCTS UNLIMITED  
 MADE IN XXXX  
 tyco / Electronics

TYCO PART NUMBER  
 2-1611461-1

THIS DRAWING IS A CONTROLLED DOCUMENT.		DWN	11/5/96	
DIMENSIONS: INCHES		CHK	-	
TOLERANCES UNLESS OTHERWISE SPECIFIED:		APVD	-	
0 PLC ± -		PRODUCT SPEC	-	
1 PLC ± -		APPLICATION SPEC	-	
2 PLC ± -		WEIGHT	-	
3 PLC ± -		Tyco Electronics Corporation Harrisburg, PA 17105-3608 NAME: TRANSFORMER OUTLINE P.U. STOCK		
4 PLC ± -		SIZE	CAGE CODE	DRAWING NO
ANGLES ± -		A3	00779	4000-01AW18K999
FINISH		RESTRICTED TO		
-		-		
MATERIAL		CUSTOMER DRAWING		SCALE NTS SHEET 1 OF 1 REV B



Компания «ЭлектроПласт» предлагает заключение долгосрочных отношений при поставках импортных электронных компонентов на взаимовыгодных условиях!

Наши преимущества:

- Оперативные поставки широкого спектра электронных компонентов отечественного и импортного производства напрямую от производителей и с крупнейших мировых складов;
- Поставка более 17-ти миллионов наименований электронных компонентов;
- Поставка сложных, дефицитных, либо снятых с производства позиций;
- Оперативные сроки поставки под заказ (от 5 рабочих дней);
- Экспресс доставка в любую точку России;
- Техническая поддержка проекта, помощь в подборе аналогов, поставка прототипов;
- Система менеджмента качества сертифицирована по Международному стандарту ISO 9001;
- Лицензия ФСБ на осуществление работ с использованием сведений, составляющих государственную тайну;
- Поставка специализированных компонентов (Xilinx, Altera, Analog Devices, Intersil, Interpoint, Microsemi, Aeroflex, Peregrine, Syfer, Eurofarad, Texas Instrument, Miteq, Cobham, E2V, MA-COM, Hittite, Mini-Circuits, General Dynamics и др.);

Помимо этого, одним из направлений компании «ЭлектроПласт» является направление «Источники питания». Мы предлагаем Вам помощь Конструкторского отдела:

- Подбор оптимального решения, техническое обоснование при выборе компонента;
- Подбор аналогов;
- Консультации по применению компонента;
- Поставка образцов и прототипов;
- Техническая поддержка проекта;
- Защита от снятия компонента с производства.



#### Как с нами связаться

**Телефон:** 8 (812) 309 58 32 (многоканальный)

**Факс:** 8 (812) 320-02-42

**Электронная почта:** [org@eplast1.ru](mailto:org@eplast1.ru)

**Адрес:** 198099, г. Санкт-Петербург, ул. Калинина, дом 2, корпус 4, литера А.