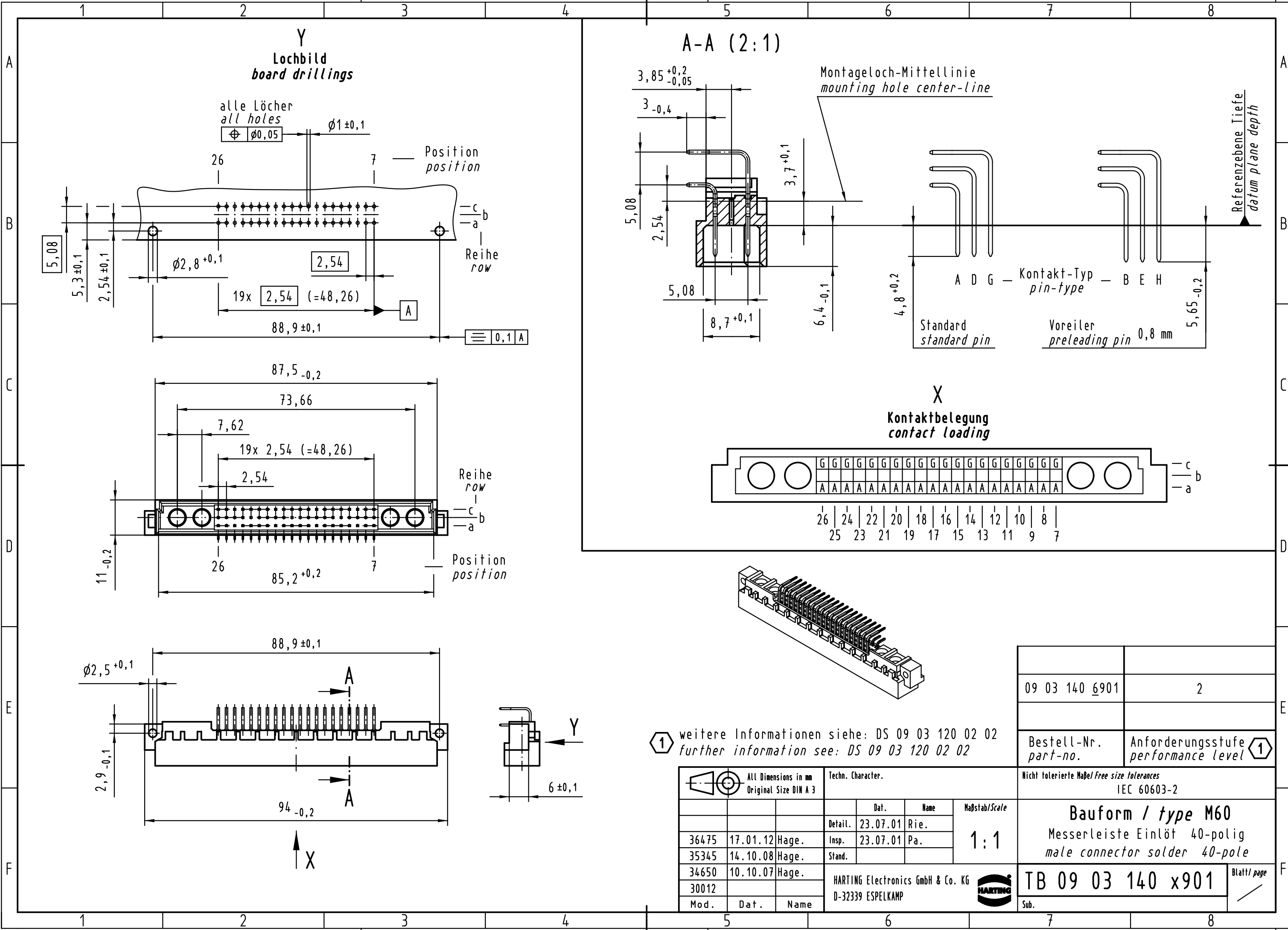


Alle Rechte vorbehalten/ All rights reserved



① weitere Informationen siehe: DS 09 03 120 02 02  
 further information see: DS 09 03 120 02 02

|                         |  |
|-------------------------|--|
| 09 03 140 6901          | 2  |
| Bestell-Nr.<br>part-no. | Anforderungsstufe<br>performance level ① |

|   |                |                   |               |               |  |
|---|----------------|-------------------|---------------|---------------|--|
| All Dimensions in mm<br>Original Size DIN A 3 |                | Techn. Character. |               |               | Nicht tolerierte Maßel/Free size tolerances<br>IEC 60603-2 |
|   |                | Dat.              | Name          | Maßstab/Scale |  |
|   |                | Detail.           | 23.07.01 Rie. | 1:1           |  |
| 36475   | 17.01.12 Hage. | Insp.             | 23.07.01 Pa.  |               |  |
| 35345   | 14.10.08 Hage. | Stand.            |               |               |  |
| 34650   | 10.10.07 Hage. |                   |               |               |  |
| 30012   |                |                   |               |               | HARTING Electronics GmbH & Co. KG<br>D-32339 ESPELKAMP     |
| Mod.  | Dat.           | Name              |               |               |  |

|  |                     |
|--|---------------------|
| <b>Bauform / type M60</b><br>Messerleiste Einlöt 40-polig<br>male connector solder 40-pole |                     |
| <b>TB 09 03 140 x901</b>   | Blatt/ page<br>Sub. |



Компания «ЭлектроПласт» предлагает заключение долгосрочных отношений при поставках импортных электронных компонентов на взаимовыгодных условиях!

Наши преимущества:

- Оперативные поставки широкого спектра электронных компонентов отечественного и импортного производства напрямую от производителей и с крупнейших мировых складов;
- Поставка более 17-ти миллионов наименований электронных компонентов;
- Поставка сложных, дефицитных, либо снятых с производства позиций;
- Оперативные сроки поставки под заказ (от 5 рабочих дней);
- Экспресс доставка в любую точку России;
- Техническая поддержка проекта, помощь в подборе аналогов, поставка прототипов;
- Система менеджмента качества сертифицирована по Международному стандарту ISO 9001;
- Лицензия ФСБ на осуществление работ с использованием сведений, составляющих государственную тайну;
- Поставка специализированных компонентов (Xilinx, Altera, Analog Devices, Intersil, Interpoint, Microsemi, Aeroflex, Peregrine, Syfer, Eurofarad, Texas Instrument, Miteq, Cobham, E2V, MA-COM, Hittite, Mini-Circuits, General Dynamics и др.);

Помимо этого, одним из направлений компании «ЭлектроПласт» является направление «Источники питания». Мы предлагаем Вам помощь Конструкторского отдела:

- Подбор оптимального решения, техническое обоснование при выборе компонента;
- Подбор аналогов;
- Консультации по применению компонента;
- Поставка образцов и прототипов;
- Техническая поддержка проекта;
- Защита от снятия компонента с производства.



#### Как с нами связаться

**Телефон:** 8 (812) 309 58 32 (многоканальный)

**Факс:** 8 (812) 320-02-42

**Электронная почта:** [org@eplast1.ru](mailto:org@eplast1.ru)

**Адрес:** 198099, г. Санкт-Петербург, ул. Калинина, дом 2, корпус 4, литера А.