

## MonoDAQ-E-STG

MonoDAQ-E-STG is a single channel strain gauge amplifier with internal quarter-, half- and full-bridge configurations. Low noise voltage and current source excitation are available with freely settable levels. Input ranges span from 50 V to 100 mV. Data is transferred over EtherCAT to a PC running powerful and easy to use DEWESoft data acquisition software ([www.monodaq.com](http://www.monodaq.com)).

Key features:

- Internal bridge completion (quarter & half, 120 & 350 ohm)
- 50 V to 100 mV input voltage ranges
- 20 mA current input range (internal shunt)
- Settable voltage and current excitation (max 400 mW)
- Low noise, high dynamic performance
- Signal and power isolation from EtherCAT to front-end
- EtherCAT bus, daisy-chaining with single cable up to 50 m device-device
- DEWESoft X3 software support

Typical applications:

- Material strain measurements
- Precise weighting
- Structural load monitoring



Analog input specification:

	Typ.	Unit
ADC resolution	24	bit
ADC type	Sigma-delta	
Max. sample rate	40	kS/s
Measurement modes	Voltage, Bridge, Potentiometer, Current (internal shunt)	
Input coupling	AC, DC	
Hardware high-pass filter (AC coupling)	1	Hz
Measurement ranges (voltage)	+50, +10, +1, +0.1	V
Input impedance	1 (50 V, 10 V range), 20 (1V, 100 mV range)	Mohm
Overvoltage protection	200 (50 V, 10 V range), 50 (1V, 100 mV range)	V
Sensor recognition	TEDS	
Sensor disconnect warning	Channel goes to overload	
Isolation	125 Vrms channel to ground	
Front connector	DSUB9 female	
Input accuracy (25 degC)	±0.03% of reading, ±0.02% of range, ±0.1 mV	
SNR (10 kS/s, 10 V range, 18 Vpp sine wave @1 kHz)	90	dB
Noise floor (10 kS/s, 10 V range, input terminated)	-100	dB
SFDR (10 kS/s, 10 V range, 18 Vpp sine wave @1 kHz)	100	dB
THD (10 kS/s, 10 V range, 18 Vpp sine wave @1 kHz)	-107	dB
Passband	0.45	fs
Passband flatness	0.01	dB
Stopband rejection	-90	dB
Rejection at ADC oversampling frequency	-90	dB
Alias-free bandwidth	0.40	dB
-3 dB bandwidth	0.49	dB
Slew rate (-10 V to +10 V at 40 kS/s)	0.4	V/us

## Voltage excitation specification:

Free programmable levels	Unipolar 0 ... 24 V, Bipolar 0 ... 12 V
Accuracy	+0.05 % +2 mV
Drift	+/- 50 ppm/K +100 uV/K
Stability (10% to 90% load)	<0.01 %
Current limit	42 mA (max power: 400 mW)

## Current excitation specification:

Free programmable levels	0 ... 22 mA
--------------------------	-------------

## Bridge specification:

Bridge connection types	Full, half, quarter bridge (3-wire)
Bridge ranges	20 ... 1000 mV/V
Internal bridge completion (1/4 bridge)	120 ohm, 350 ohm
Bridge completion accuracy	0.05 %, TCR: 2 ppm/K
Internal shunt	100 kohm (0.1 %, TCR: 10 ppm/K)
Input short, Sensor Offset Adjust	Software selectable

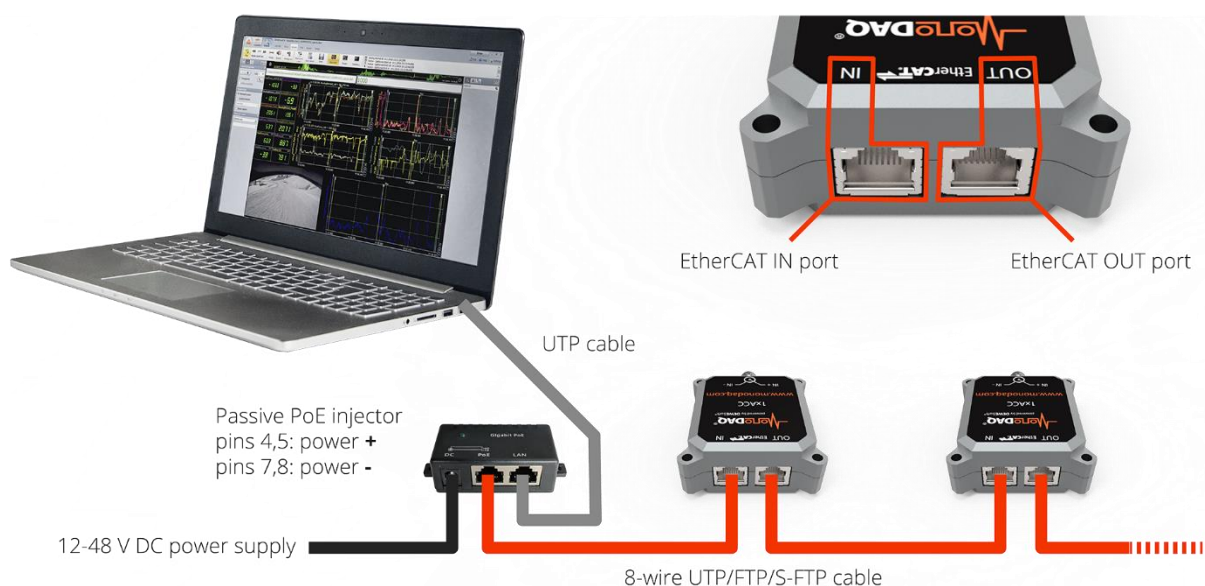
## General specification:

Digital interface	EtherCAT
Data interface connectors	RJ45 (single cable for data, power and sync)
Power consumption	2.5 W
Supply voltage	12-48 V
Operating temperature	-20 ... 60 degC
IP rating	IP20
Weight	130 g
Dimensions	71 x 62 x 28 mm

Software support: DEWESoft X3, any standard EtherCAT master

**Installation:** Devices are daisy chained with a standard network cable. It is recommended that the cable is shielded (SFTP, CAT5e) and has a minimum 24 AWG wire thickness. The cable must have 4 wire pairs. The maximum distance node-to-node is 50 m.

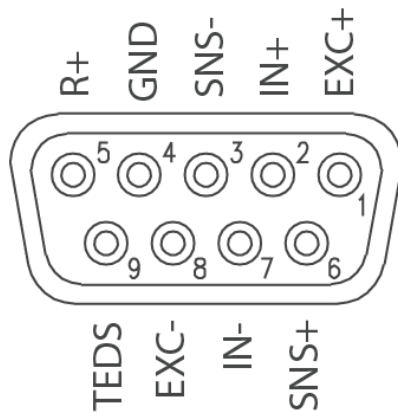
Power supply: Passive PoE injector is necessary for merging the EtherCAT signal and power into a single cable.



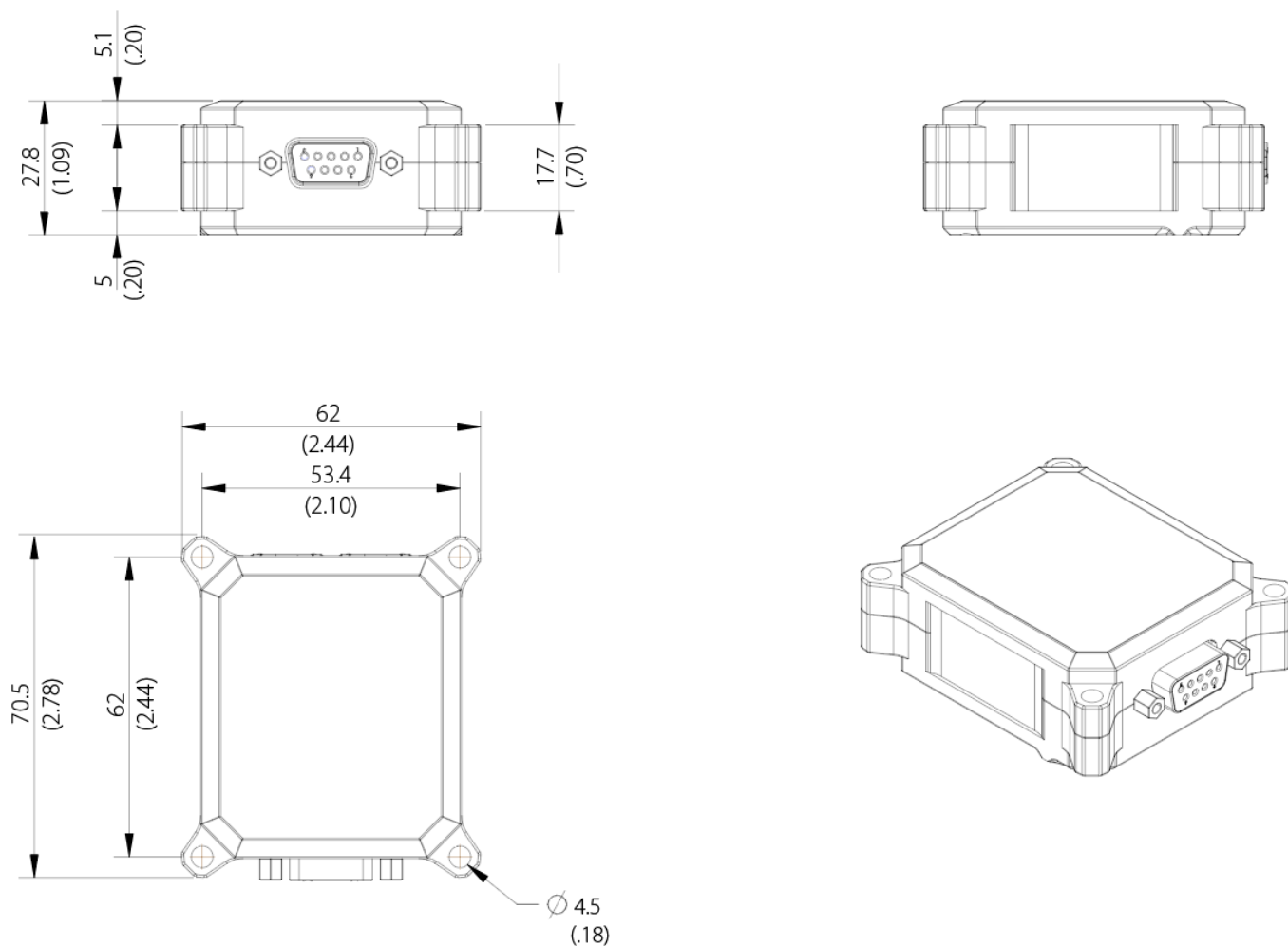
Power supply voltage	Cable length device-to-device	Cable size	Max. number of devices from a single power supply
24 V	1 m	AWG 24	4
24 V	50 m	AWG 24	3
48 V	1 m	AWG 24	10
48 V	50 m	AWG 24	6

Note: this table applies if device consumes its typical power supply as specified in general specification. The max. nr. of devices from a single power supply can change if devices uses more/less power (depending primarily on sensor exciation and front end power supply load).

Front end connector pinout



Mechanical drawing





Компания «ЭлектроПласт» предлагает заключение долгосрочных отношений при поставках импортных электронных компонентов на взаимовыгодных условиях!

Наши преимущества:

- Оперативные поставки широкого спектра электронных компонентов отечественного и импортного производства напрямую от производителей и с крупнейших мировых складов;
- Поставка более 17-ти миллионов наименований электронных компонентов;
- Поставка сложных, дефицитных, либо снятых с производства позиций;
- Оперативные сроки поставки под заказ (от 5 рабочих дней);
- Экспресс доставка в любую точку России;
- Техническая поддержка проекта, помощь в подборе аналогов, поставка прототипов;
- Система менеджмента качества сертифицирована по Международному стандарту ISO 9001;
- Лицензия ФСБ на осуществление работ с использованием сведений, составляющих государственную тайну;
- Поставка специализированных компонентов (Xilinx, Altera, Analog Devices, Intersil, Interpoint, Microsemi, Aeroflex, Peregrine, Syfer, Eurofarad, Texas Instrument, Miteq, Cobham, E2V, MA-COM, Hittite, Mini-Circuits, General Dynamics и др.);

Помимо этого, одним из направлений компании «ЭлектроПласт» является направление «Источники питания». Мы предлагаем Вам помощь Конструкторского отдела:

- Подбор оптимального решения, техническое обоснование при выборе компонента;
- Подбор аналогов;
- Консультации по применению компонента;
- Поставка образцов и прототипов;
- Техническая поддержка проекта;
- Защита от снятия компонента с производства.



#### Как с нами связаться

**Телефон:** 8 (812) 309 58 32 (многоканальный)

**Факс:** 8 (812) 320-02-42

**Электронная почта:** [org@eplast1.ru](mailto:org@eplast1.ru)

**Адрес:** 198099, г. Санкт-Петербург, ул. Калинина, дом 2, корпус 4, литера А.