



MICRO SWITCH

FREEPORT, ILLINOIS, U.S.A.
A DIVISION OF HONEYWELL

FED. MFG. CODE 91929

SWITCH-BASIC

CATALOG LISTING

WA-2R96-P51

WA-2R96-P51

PAGE 1 OF 1

M

DRAWING NUMBER

9

ISSUE

REPLACES

RELEASE NO.

CHECK

REVISIONS

A	CO19492	MBF	10 SEP 64
B	CO39564	SAB	7 MAR 67
C	CO-75367B	SAB	3 MAR 94
D	CO-77863	GJW	10 MAY 96
E	CO93346	DLT	26 AUG 98
F	204994	GJW	11 MAR 02

64

11 SEP 64

RFS

11 SEP 64

11 SEP 64

11 SEP 64

11 SEP 64

11 SEP 64

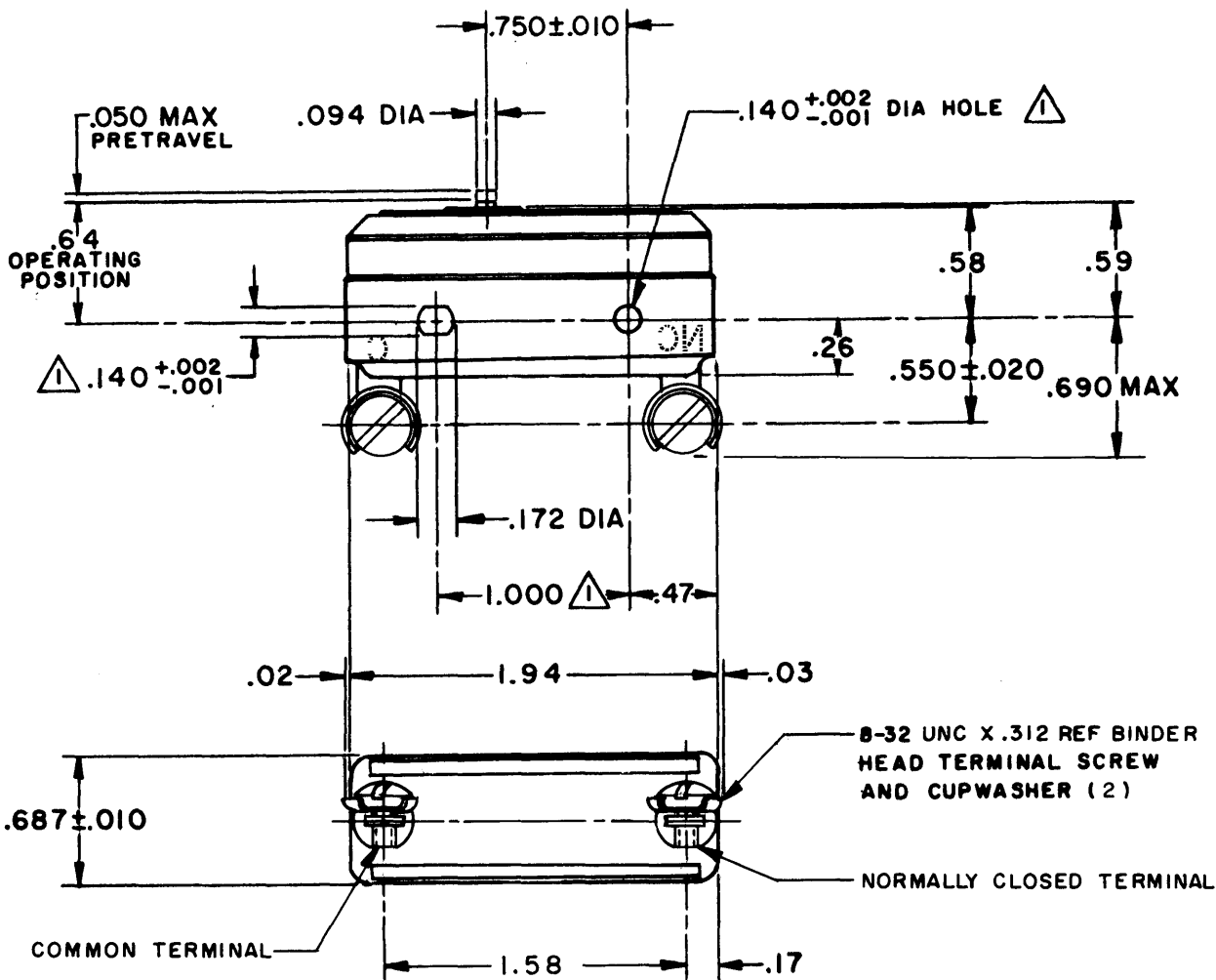
11 SEP 64

11 SEP 64

11 SEP 64

11 SEP 64

11 SEP 64



NOTES

- ▲ MOUNTING HOLES WILL ACCEPT PINS OR SCREWS OF .139 MAX DIA ON 1.000±.002 CENTERS
- 2- PLASTIC MATERIAL USED:
 CASE-----DUREZ 16274 OR EQUIVALENT (NORMALIZED)
 COVER-----GE12983 OR EQUIVALENT (NORMALIZED)
 PLUNGER--- GE EF-4530 OR EQUIVALENT

THIS DRAWING COVERS A PROPRIETARY ITEM AND IS THE PROPERTY OF MICRO SWITCH, A DIVISION OF MINNEAPOLIS-HONEYWELL REGULATOR CO. THIS DRAWING IS NOT TO BE COPIED OR USED WITHOUT THE APPROVAL OF MICRO SWITCH.

CHARACTERISTICS	ELECTRICAL DATA	SCALE FULL
OPERATING FORCE - - - - 14-22 OZ	CONTACT ARRANGEMENT S P N C	DO NOT SCALE PRINT
RELEASE FORCE - - - - - 10 OZ MIN	UNDERWRITERS' LAB. INC. LISTED RATING -L23- 20 A-125, 250, OR 480 VAC 10 A-125 VAC "L" 1 HP-125 VAC ; 2 HP-250 VAC 1/2 A-125 VDC ; 1/4 A-250 VDC	UNLESS OTHERWISE NOTED DIMENSIONS ARE IN INCHES
DIFFERENTIAL TRAVEL - - .0020- .0075	-L288- -L299- -L308-	TOLERANCES ARE: ONE PLACE (.0) ±.030 TWO PLACE (.00) ±.015 THREE PLACE (.000) ±.005 ANGLES 1/2° ±.005
OVERTRAVEL - - - - - .010 MIN	CE D SP 20(3)A 250V ~ T85 5E4	WEIGHT .063 LB

RASTER

FO-90378

DRAWN

MBF 10 SEP 64



Компания «ЭлектроПласт» предлагает заключение долгосрочных отношений при поставках импортных электронных компонентов на взаимовыгодных условиях!

Наши преимущества:

- Оперативные поставки широкого спектра электронных компонентов отечественного и импортного производства напрямую от производителей и с крупнейших мировых складов;
- Поставка более 17-ти миллионов наименований электронных компонентов;
- Поставка сложных, дефицитных, либо снятых с производства позиций;
- Оперативные сроки поставки под заказ (от 5 рабочих дней);
- Экспресс доставка в любую точку России;
- Техническая поддержка проекта, помощь в подборе аналогов, поставка прототипов;
- Система менеджмента качества сертифицирована по Международному стандарту ISO 9001;
- Лицензия ФСБ на осуществление работ с использованием сведений, составляющих государственную тайну;
- Поставка специализированных компонентов (Xilinx, Altera, Analog Devices, Intersil, Interpoint, Microsemi, Aeroflex, Peregrine, Syfer, Eurofarad, Texas Instrument, Miteq, Cobham, E2V, MA-COM, Hittite, Mini-Circuits, General Dynamics и др.);

Помимо этого, одним из направлений компании «ЭлектроПласт» является направление «Источники питания». Мы предлагаем Вам помощь Конструкторского отдела:

- Подбор оптимального решения, техническое обоснование при выборе компонента;
- Подбор аналогов;
- Консультации по применению компонента;
- Поставка образцов и прототипов;
- Техническая поддержка проекта;
- Защита от снятия компонента с производства.



Как с нами связаться

Телефон: 8 (812) 309 58 32 (многоканальный)

Факс: 8 (812) 320-02-42

Электронная почта: org@eplast1.ru

Адрес: 198099, г. Санкт-Петербург, ул. Калинина, дом 2, корпус 4, литера А.